



## Кресло Y-110

### *Инструкция*



## Содержание

МЕРЫ ПРЕДОСТОРОЖНОСТИ.....	3
СПИСОК ДЕТАЛЕЙ.....	4
ИНСТРУКЦИЯ ПО СБОРКЕ.....	5
ФУНКЦИОНАЛЬНЫЕ ОСОБЕННОСТИ.....	7
ИНСТРУКЦИЯ ПО ЭКСПЛУАТАЦИИ И УХОДУ ЗА МЕБЕЛЬЮ.....	9
КОНТАКТЫ.....	10

## МЕРЫ ПРЕДОСТОРОЖНОСТИ

### *ВАЖНЫЕ ИНСТРУКЦИИ ПО БЕЗОПАСНОСТИ*



Держите мелкие детали подальше от детей и следите, чтобы их руки ничем не прищемило.

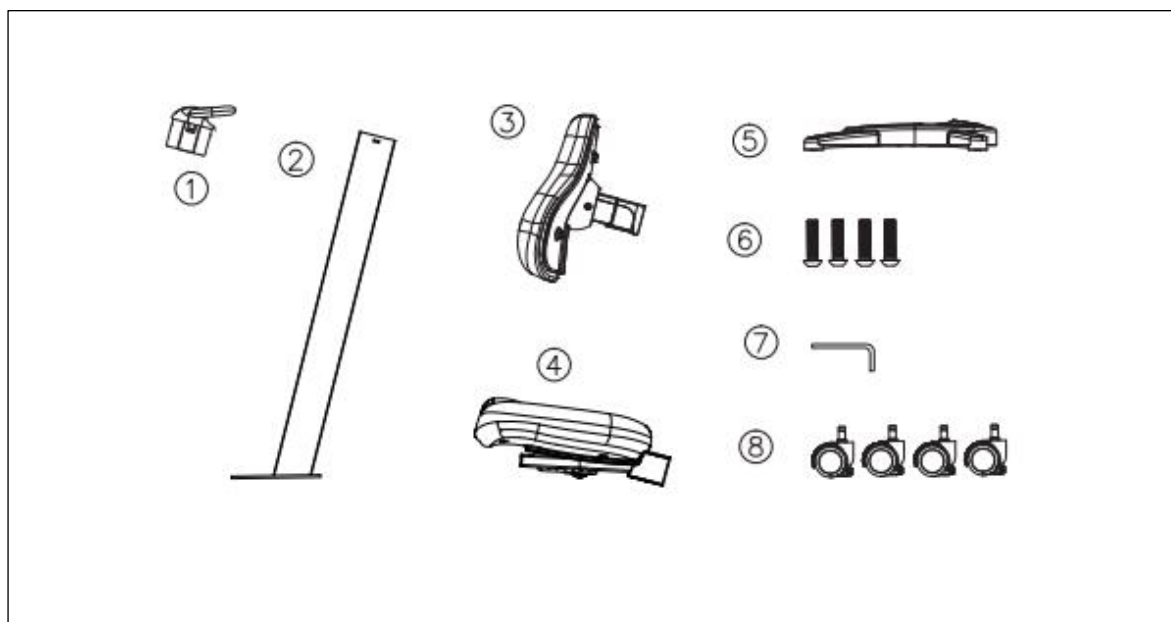


Запрещено стоять на кресле, а также ползать и лежать под ним.



Собирать кресло должен взрослый.

## СПИСОК ДЕТАЛЕЙ

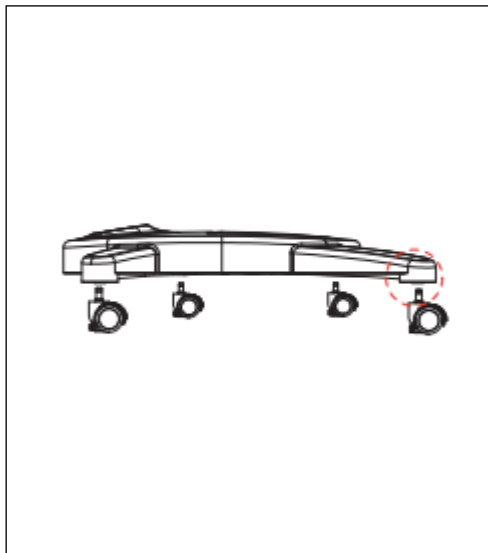


№	СПИСОК ДЕТАЛЕЙ	К-во
1	Пластиковая ручка	1
2	Опорная труба	1
3	Спинка	1
4	Сиденье	1
5	Крестовина	1
6	Винт	4
7	Ключ	1
8	Колесо	4

## ИНСТРУКЦИЯ ПО СБОРКЕ

### Этап 1

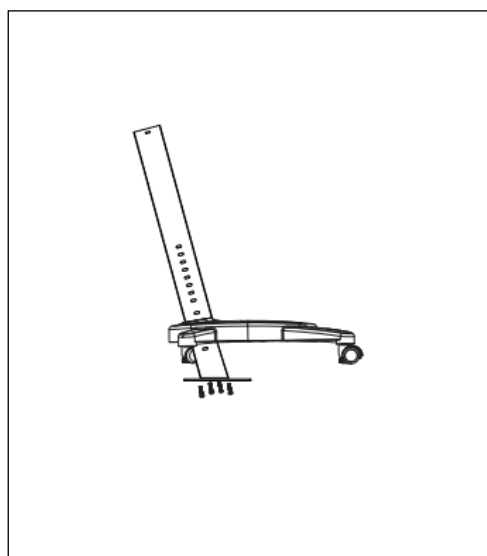
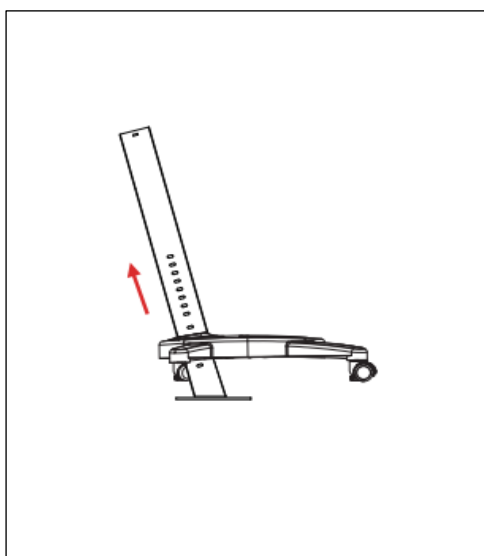
Вставьте колеса в крестовину.



### Этап 2

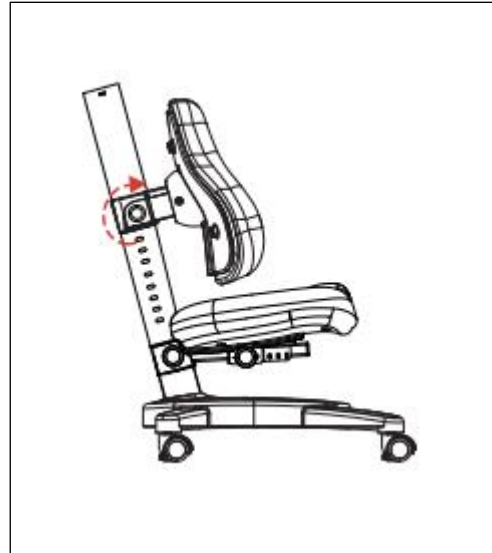
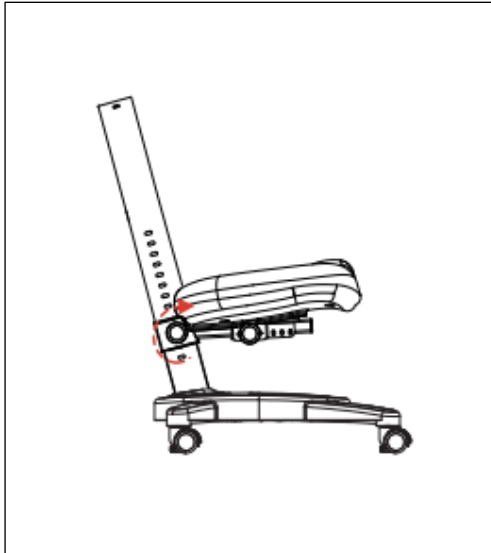
Вставьте опорную трубу в отверстие крестовины и закрепите ее снизу винтами, как показано на рисунке.

**ВНИМАНИЕ!** Винты предварительно вкручены в опорную трубу. Сначала их необходимо выкрутить, а потом ими же прикрутить опорную трубу к крестовине.



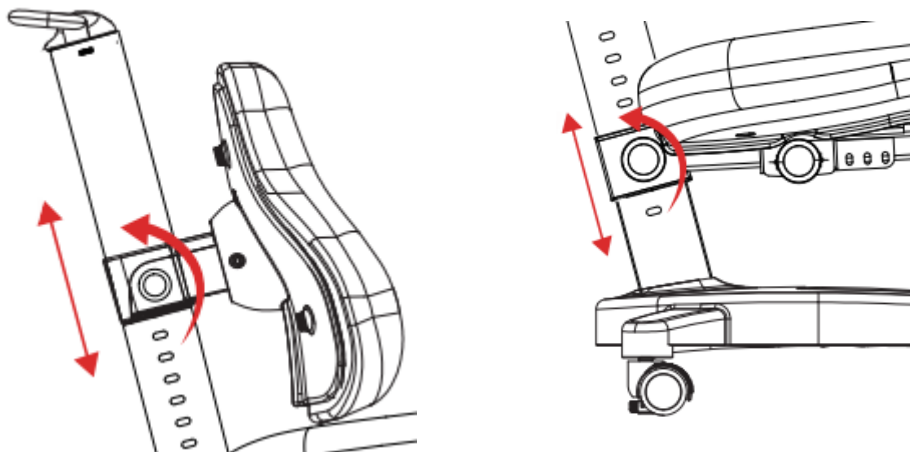
**Этап 3**

Наденьте сиденье кресла на опорную трубу и закрепите его повернув фиксатор по часовой стрелке. Затем таким же образом закрепите на трубе спинку кресла. После этого вставьте в отверстие опорной трубы пластиковую ручку.



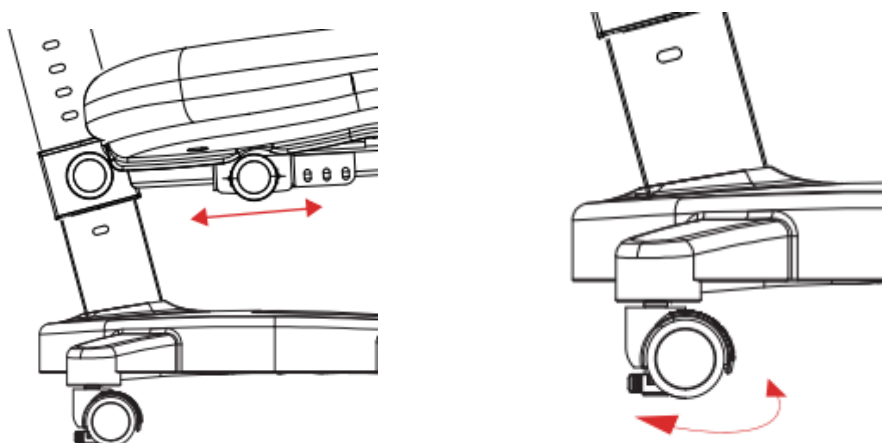
## ФУНКЦИОНАЛЬНЫЕ ОСОБЕННОСТИ

Для того, чтобы отрегулировать кресло по высоте, открутите фиксаторы спинки и сиденья против часовой стрелки. Опускайте или поднимайте спинку и сиденье по трубе до необходимой высоты. После того, как высота выбрана, закрутите фиксаторы по часовой стрелке, чтобы зафиксировать спинку и сиденье.



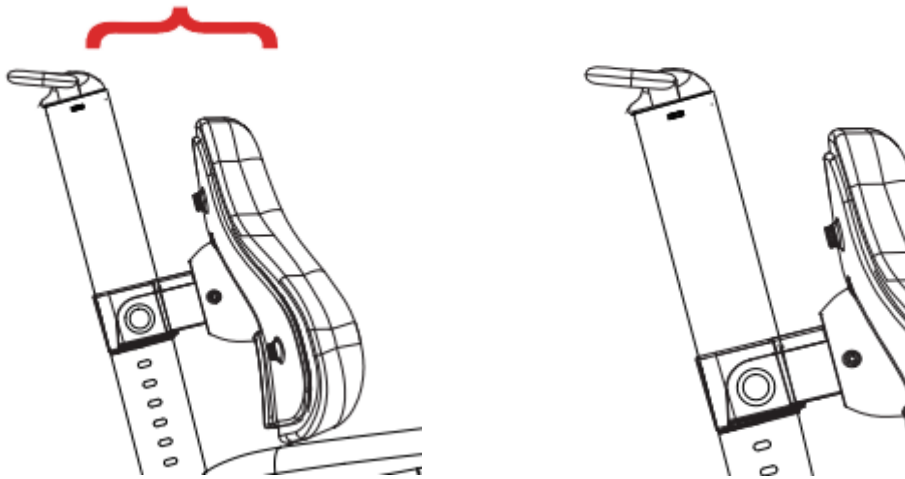
Для того, чтобы отрегулировать глубину посадки, вытяните фиксатор под сиденьем кресла из паза. Двигайте сиденье назад/вперед, пока не установите необходимую глубину посадки. После этого убедитесь, что фиксатор снова попал в паз на трубе под сиденьем.

На каждом колесе также есть фиксаторы, с помощью которых можно блокировать движение кресла.



Благодаря своему гибкому креплению спинка хорошо подстраивается под любую форму спины

Пластиковая ручка на опорной трубе имеет хорошо продуманный, эргономичный дизайн. Благодаря этому с ее помощью ребенок легко может перемещать кресло.





## Инструкция по эксплуатации и уходу за мебелью

- Мебель рекомендуется эксплуатировать в помещении с температурой воздуха не ниже +10С и относительной влажностью 60-70%.
- При транспортировке и хранении мебели при минусовой температуре, необходимо до начала эксплуатации мебель выдержать в теплом помещении не менее суток без механических воздействий.
- Не допускается располагать мебель под солнечными лучами.
- Не располагайте мебель близко к отопительным приборам.
- Перемещение изделия следует производить, слегка приподняв его над полом.
- Запрещается ставить мебель на бок или одновременно на все ножки и т.д.
- Тащить стоящую мебель по полу.
- В случае нарушения правил транспортировки и хранения мебели изготовитель за возникновение потертости или поломки ответственности не несет.
- Лакокрасочные и ламинированные поверхности следует протирать сухой тканью, оберегать от попадания на них растворителей и агрессивных жидкостей.
- Случайно попавшую на поверхность изделия жидкость немедленно удалить, не допускается применять соду, порошки, пасты, не предназначенные для ухода за мебелью.
- При сборке мебели пользуйтесь услугами квалифицированных специалистов. Самостоятельная сборка может привести к повреждению различных частей мебели и ее механизмов, их поломкам и уменьшению срока службы.
- Для удаления пятен с мягкой мебели следует использовать специальные средства, предназначенные для этой цели.
- Установка мебели с механизмами трансформации производится только на ровную поверхность.
- Не допускается использовать мебель для прыжков и прочих физических упражнений.
- Запрещается вставать ногами на мебель, хранить тяжелые вещи.
- Появление скрипов в процессе эксплуатации механизма и звук от соприкосновения трущихся деталей не является дефектом.
- Остаточные деформации мягких элементов в пределах 10% не является дефектом (ГОСТ 19917 п.22.15)
- Соблюдать правила ухода за мебелью и правила эксплуатации, указанные в данном паспорте.
- Не рекомендуется размещать на мебели ковры, ковровые накидки, покрывала из жёсткой ткани и т.п. Их жёсткая изнаночная сторона может повредить лицевой слой обивочной ткани.
- Периодически (1 раз в год) подтягивать все резьбовые соединения. В процессе эксплуатации резьбовые соединения ослабевают, и поэтому, для безопасной эксплуатации мебели, необходимо проводить их периодический осмотр и подтягивать все резьбовые соединения.
- Соблюдение всех выше перечисленных правил эксплуатации сохранит привлекательный вид мебели и позволит Вам наслаждаться её комфортом долгие годы.

## КОНТАКТЫ

Официальный представитель производителя:

компания **ООО «Меалюкс»**

Адрес: г. Москва, ул. Профсоюзная 3, оф. 117

тел. +7(499)348-92-26

Сайт: [www.mealux.ru](http://www.mealux.ru)

E-mail: [mebel@mealux.ru](mailto:mebel@mealux.ru)

