



### ГАРАНТИЙНЫЙ ТАЛОН

Набор мебели для кухни изготовлен на ООО "Волгодонский комбинат древесных плит" по ТО 5617-121-00257561-13 в соответствии с требованиями ТРТС 025/2012 ГОСТ 16371-2014. Мебель. Общие технические условия. Декларация о соответствии ЕАЭС № RU Д-РУ.АЖ56.В.06627/20. Действительна по 11.10.2025г.

### УСЛОВИЯ ГАРАНТИИ

1. Предприятие-изготовитель гарантирует соответствие изделия требованиям ТРТС 025/2012 ГОСТ16371-2014 при соблюдении условий транспортирования, сборки и эксплуатации.

Гарантийный срок эксплуатации-24 месяца. Срок исчисляется со дня передачи мебели потребителю. Если день передачи установить невозможно, гарантийный срок исчисляется со дня изготовления мебели. Дефекты производственного характера, обнаруженные в течение гарантийного срока, устраняются за счёт предприятия - изготовителя.

2. Изделие снимается с гарантийного обслуживания в следующих случаях:  
- если имеет следы постороннего вмешательства или была попытка ремонта;  
- если обнаружены несанкционированные изменения конструкции изделия;  
- если изделие эксплуатировалось не в соответствии со своим целевым назначением или в условиях, для которых оно не предназначено.

3. Гарантия не распространяется на изделие, имеющее следующие повреждения:  
- механические;  
- вызванные стихией, пожаром, бытовыми факторами;  
- вызванные попаданием на поверхность изделий едких веществ и жидкостей.

Срок службы изделия - 5 лет.

ДАТА ВЫПУСКА

" \_\_\_\_ " \_\_\_\_ 20 г.

ПРОВЕРЕНО СКК

ДАТА ПРОДАЖИ

" \_\_\_\_ " \_\_\_\_ 20 г.

ШТАМП МАГАЗИНА

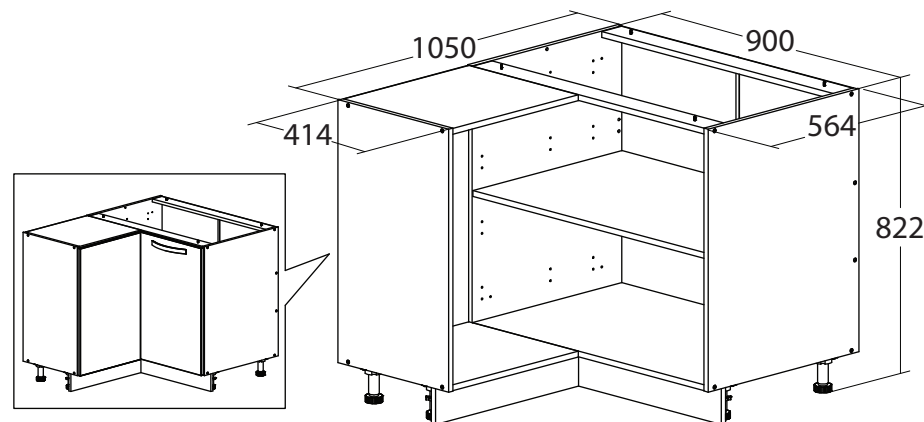
Версия 2020 г. (1)



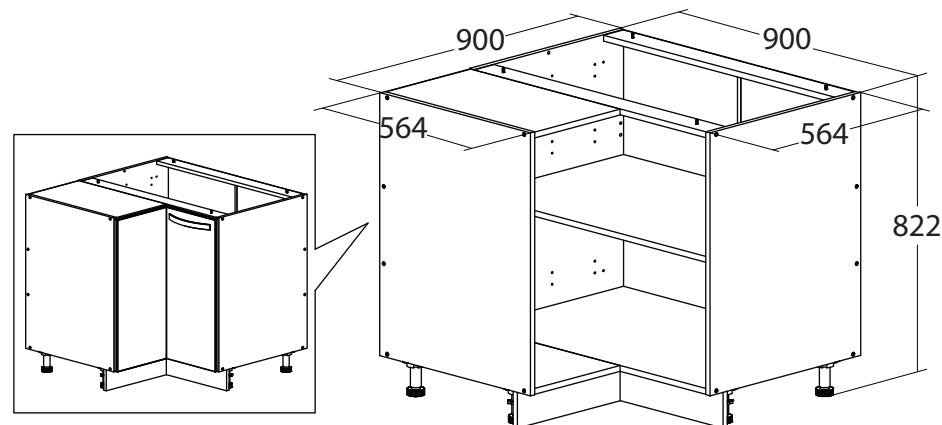
ООО "Волгодонский комбинат древесных плит"



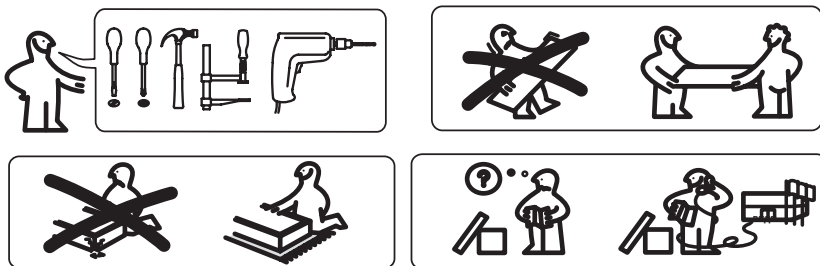
### ПМ-164.12 / Нну90\_72 Каркас шкафа НИЖНЕГО нестандартного УГЛОВОГО



### ПМ-165.12 / НУ90-72 Каркас шкафа НИЖНЕГО УГЛОВОГО



НАБОР МЕБЕЛИ ДЛЯ КУХНИ  
ПАСПОРТ И СХЕМЫ СБОРКИ



Сборку рекомендуется производить с помощью специалиста, так как неправильная сборка может привести к опрокидыванию мебели, что может повлечь за собой ущерб или телесные повреждения.

**Упаковку с этикеткой сохранять до конца сборки!**

Предприятие оставляет за собой право вносить некоторые конструктивные изменения, не ухудшающие внешний вид и не влияющие на функциональные свойства изделия.

## Упаковочная ведомость

Наименование детали или сборочной единицы	Обозначение	Количество		Габаритные размеры
		ПМ-164.12	НУ90_72	

Пакет 1

	ПМ-164.12	НУ90_72	ПМ-165.12	НУ90_72	
Стенка вертикальная	1-1-165	2	3	722x564x16	
Стенка вертикальная	1-1-164	1	-	722x414x16	
Стенка горизонтальная нижняя	4-2-164	2	-	470x409x16	
Стенка горизонтальная нижняя	7-1-2-165	1	1	559x867x16	
Стенка горизонтальная нижняя	4-2-165	-	2	559x320x16	
Планка	7-1-3-165	2	2	74x867x16	
Передняя стенка опоры	7-1-4-165	1	1	100x900x16	
Передняя стенка опоры	2-4-165	1	-	100x540x16	
Передняя стенка опоры	4-4-165	-	1	100x390x16	
Стенка задняя (ДВП)	7-1-5-165	2	2	718x443x4	
Стенка задняя (ДВП)	2-5-165	1	-	718x480x4	
Стенка задняя (ДВП)	4-5-165	-	1	718x330x16	
Полка	7-1-6-165	1	1	558x865x16	
Фурнитура	-	1	1	-	

## Правила эксплуатации и ухода за мебелью для кухни

1. Мебель должна храниться и эксплуатироваться в закрытых отапливаемых помещениях при температуре не ниже +2 С и относительной влажности воздуха от 45 до 70%.

2. Поверхности изделий следует предохранять от воздействия воды, различных растворителей, кислот, щелочей и прочих жидкостей, а также механических повреждений.

Случайно попавшую на поверхность мебели жидкость следует немедленно снять сухой мягкой тряпкой.

3. Во избежание повреждения мебельных изделий при воздействии дыма, пара и т.п. во время приготовления пищи необходимо включать вытяжку. Для эффективной работы вытяжки фильтры необходимо периодически чистить и своевременно заменять на новые.

4. При установке бытовых приборов и электронной техники на мебельные изделия или размещения их внутри изделия необходимо ознакомиться с инструкциями по установке и эксплуатации этих приборов.

5. Во избежание возгорания нельзя допускать воздействия открытого огня (газовой горелки) и соприкосновения мебели с нагретыми до высокой температуры спиралями, дисками или поверхностями нагревательных приборов (электроплиток, кипятильников, паяльников, электрошипцов, утюгов, каминов, обогревателей всех типов и т.п.).

Не следует ставить на поверхность горячие предметы без теплоизоляционной прокладки.

6. При установке изделий мебели в непосредственной близости от нагревательных и отопительных приборов их поверхности во время эксплуатации должны быть защищены от нагрева. Температура нагрева элементов мебели не должна превышать +40° С.

7. Для предотвращения деформации двери в изделии в нормальном состоянии должны быть закрыты.

Не следует открывать дверь более чем на 90 - это приводит к поломке петель.

8. Для предотвращения поломки механизмов трансформации ящиков не следует перегружать их и держать без надобности выдвинутыми.

9. При ослаблении крепления соединений необходимо периодически подтягивать винты, шурупы, стяжки и т.п.

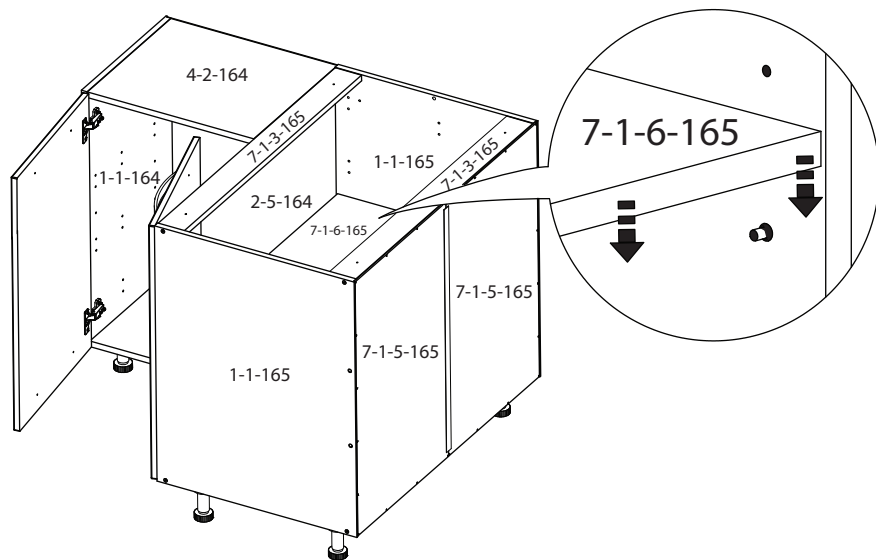
10. Для предотвращения повреждений мебели от механических воздействий нельзя использовать поверхность рабочих столов в качестве разделочных досок.

11. Поверхности изделий можно освежить, применяя специальные составы, которые имеются в магазинах. Не допускается применение соды, порошков и других материалов, не предназначенных для ухода за мебелью.

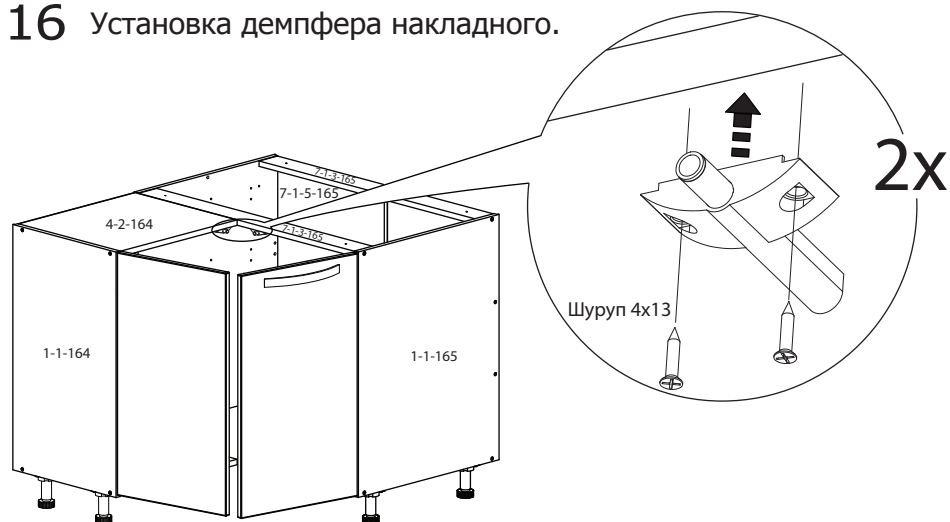
12. При использовании химических препаратов для чистки поверхностей мебельных изделий рекомендуем внимательно изучить инструкцию по их применению.

13. Помните, что сохранность и долговечность мебели зависит не только от её конструкции и качества материалов, но и от правильной эксплуатации и ухода за ней.



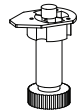




















## 15 Установка полки.



## 16 Установка демфера накладного.



## Ведомость комплектации фурнитуры

Наименование	Количество	
	ПМ-164.12 ННУ90_72	ПМ-165.12 НУ90_72
Гвоздь 1.6x25 	36	34
Шуруп 4x30 	8	8
Ножка-опора 	8	8
Клипса ножки-опоры 	4	4
Шуруп 4x20 	24	24
Шуруп 3x13 	8	8
Комплект пластин металлических 	1 комплект из 4 штук	1 комплект из 4 штук
Шуруп 4x16 	16	16
Шкант 8x35 	14	16
Полкодержатель DUPLO 	4	4
Ключ 	1	1
ВИНТ СТЯЖНОЙ L=27мм 	2	2
Петля четырехшарнирная арт. 248.ОР43.050 	4	4
Планка петли 	4	4
Винт 6,3x13 	8	8
Заглушка самоклеящаяся 	12	12
Демпфер самоклеящийся 	4	4
Дюбель-стяжка 	12	12
Профиль соединительный L=686мм 	1	1
Угольник 	2	2
Шуруп 3x13 	6	6
Шуруп 4x13 	4	4
Демпфер накладной 	2	2

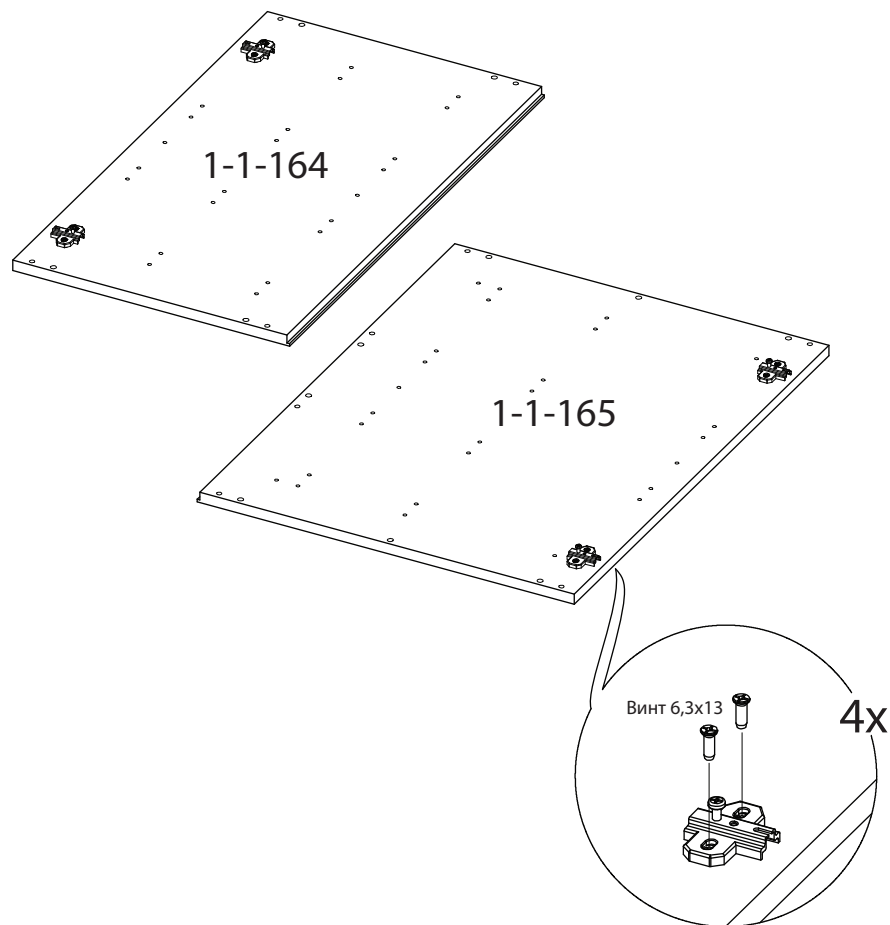
## Последовательность сборки

Принцип сборки каркасов шкафов одинаков.

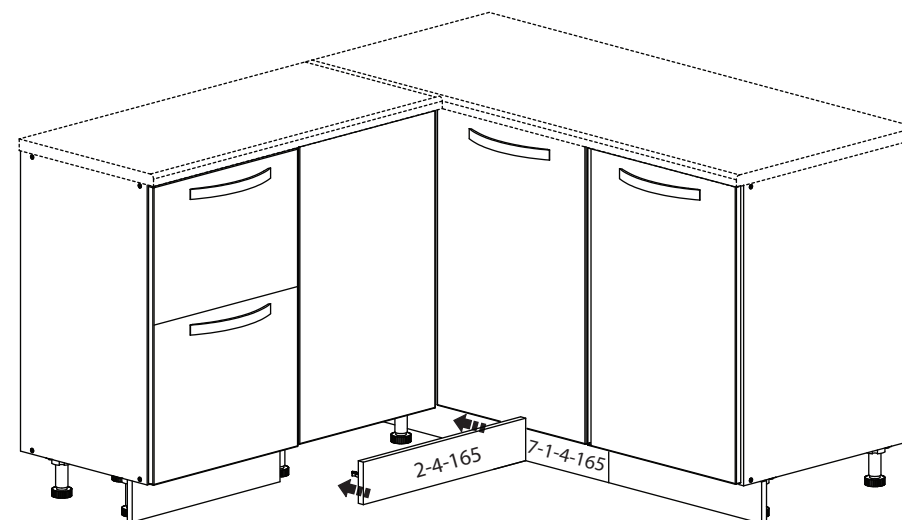
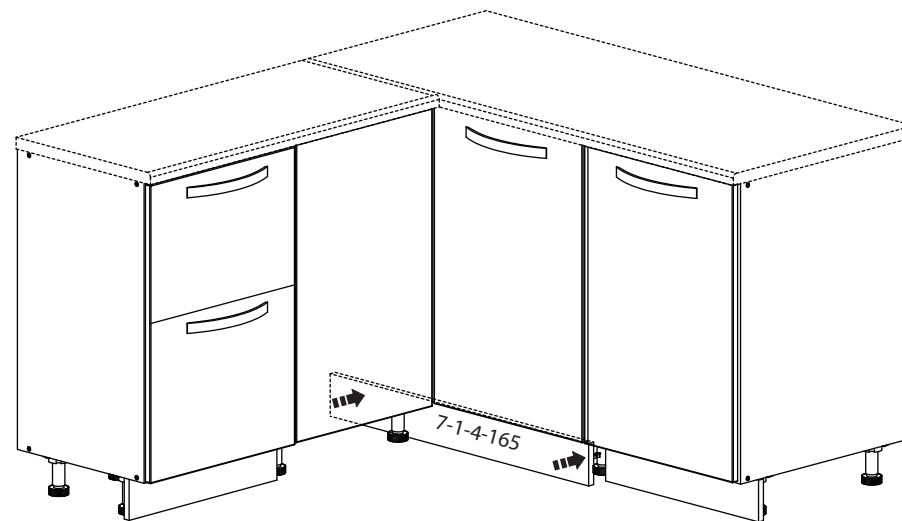
### Сборка основного Каркаса шкафа.

**1** Перед началом сборки, необходимо произвести установку монтажных планок петли на стенки вертикальные.

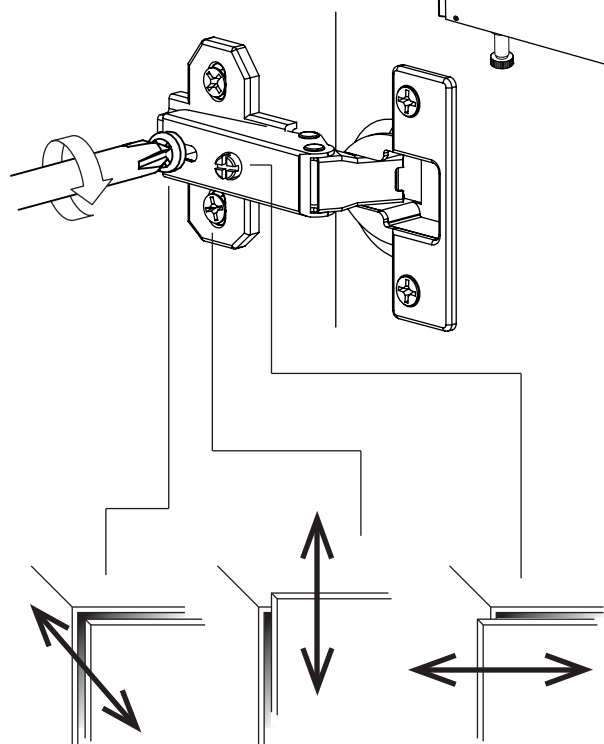
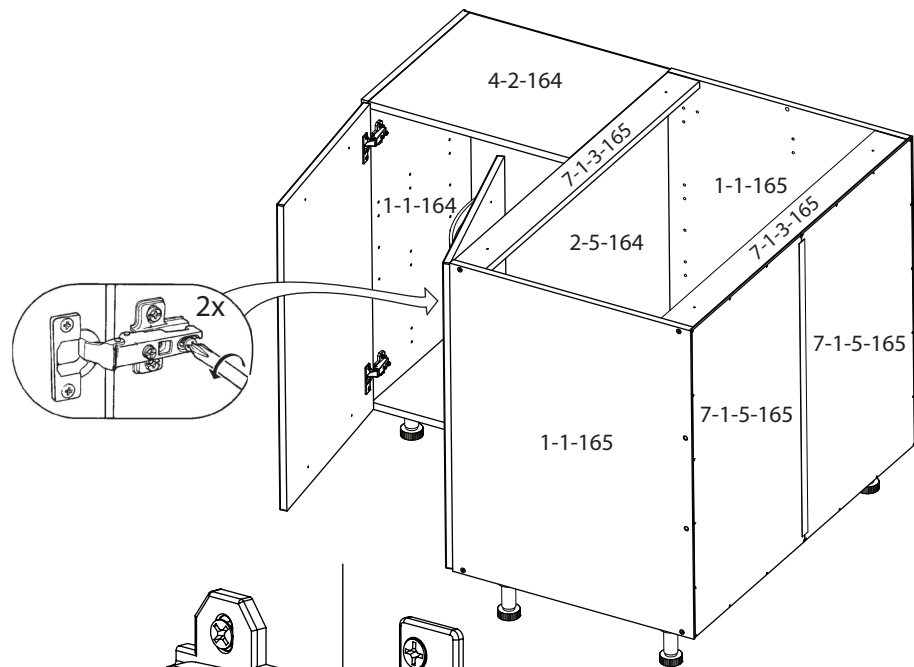
В паспорте показана сборка на примере Каркаса шкафа ПМ-164.12 (НнУ90\_72).



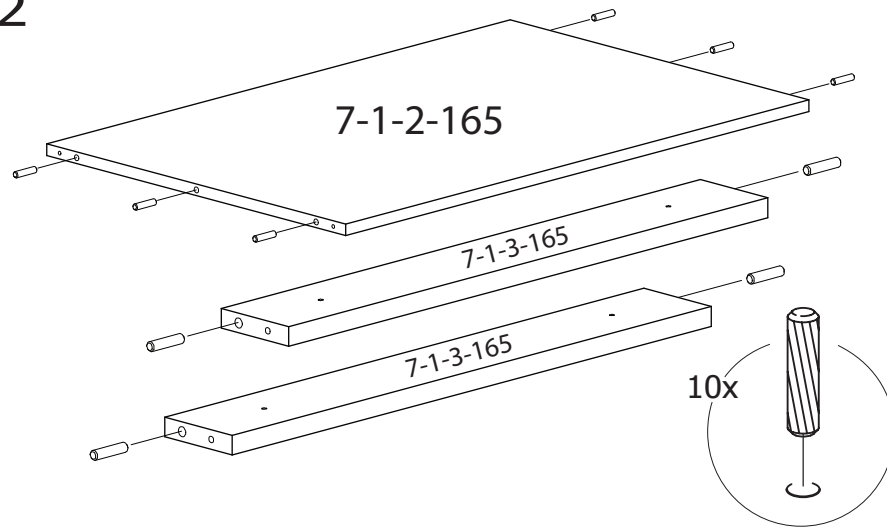
## 14 Установка передней стенки опоры.



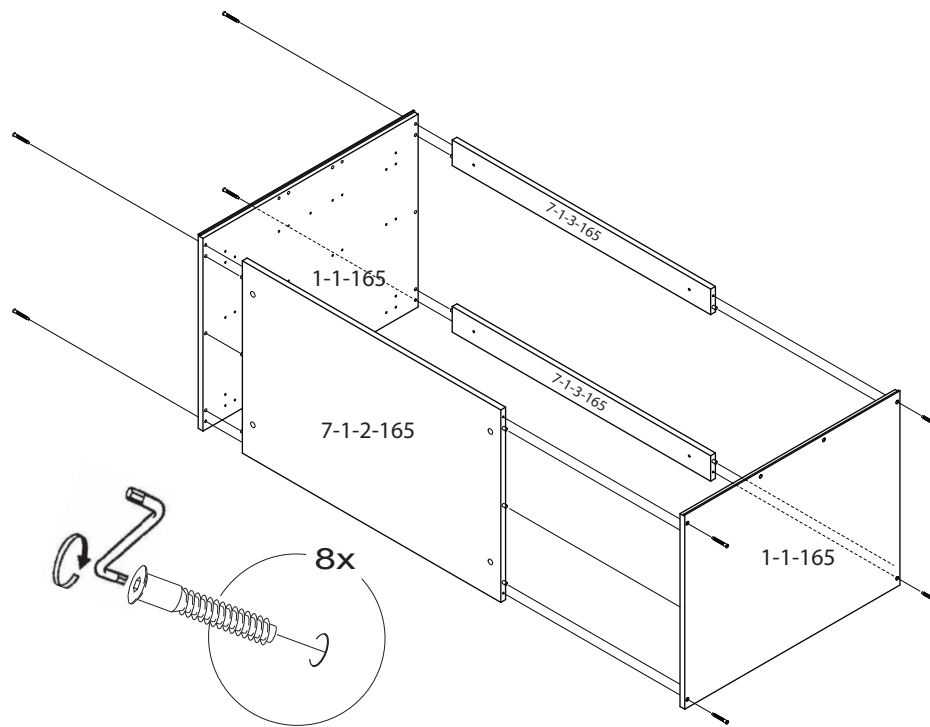
# 13 Установка и регулировка дверей.



2



3



4

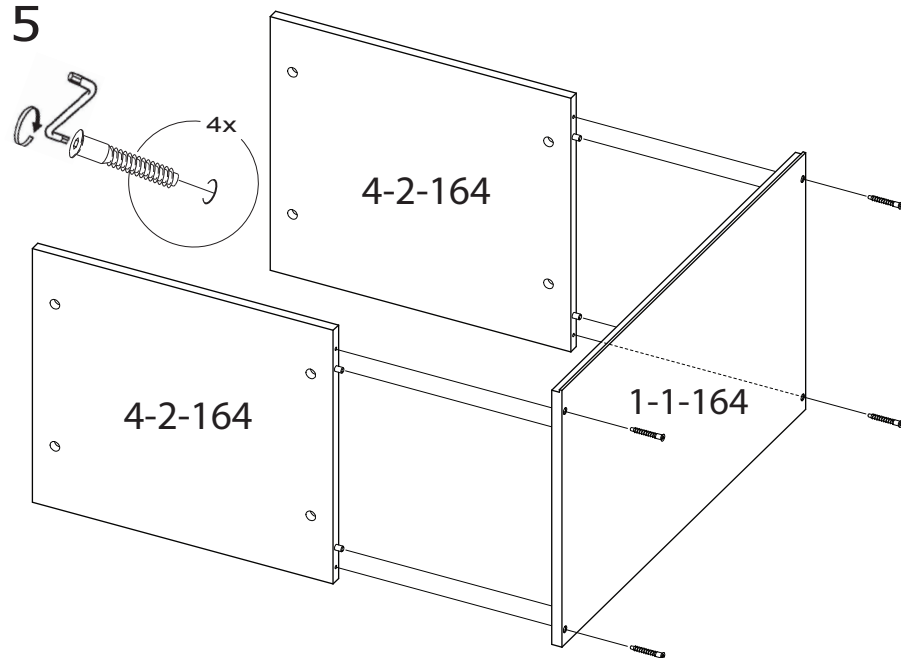
### Сборка приставного элемента.

В зависимости от того, с какой стороны будет устанавливаться приставной элемент, устанавливается фурнитура на Стенку горизонтальную нижнюю. В паспорте показана установка приставного элемента с левой стороны.

4

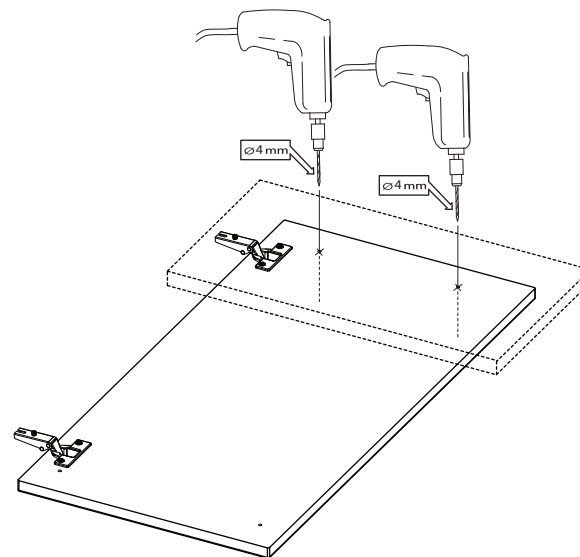


5

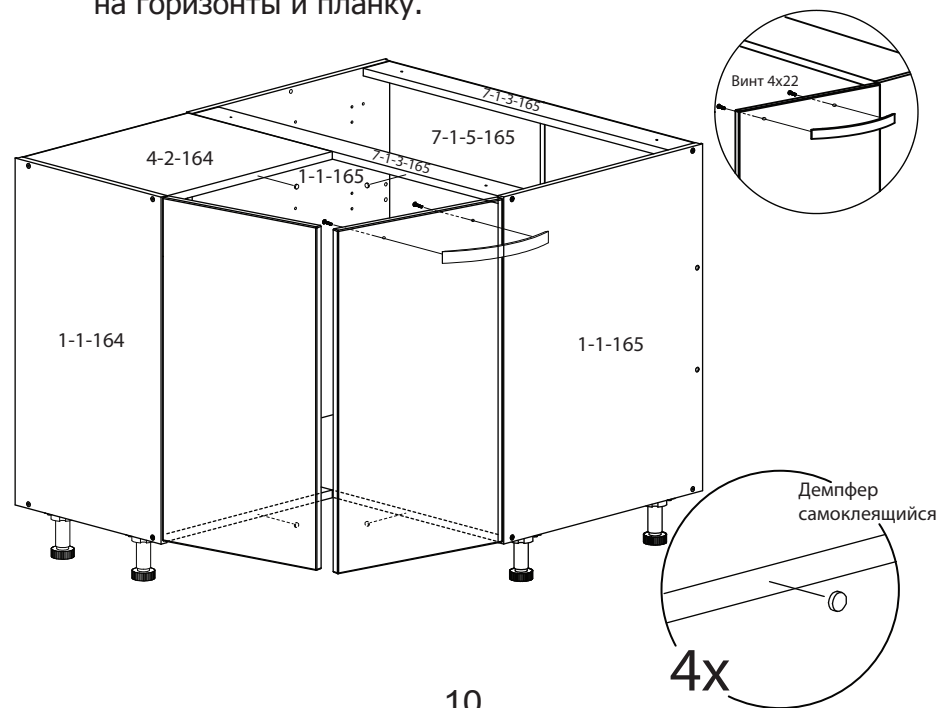


5

12.2 Снять дверь, досверлить уже имеющиеся отмеченные отверстия насквозь на твердой поверхности, во избежание вырывания передней пласти двери.



12.3 Установить ручку на дверь и демпферы самоклеящиеся на горизонты и планку.

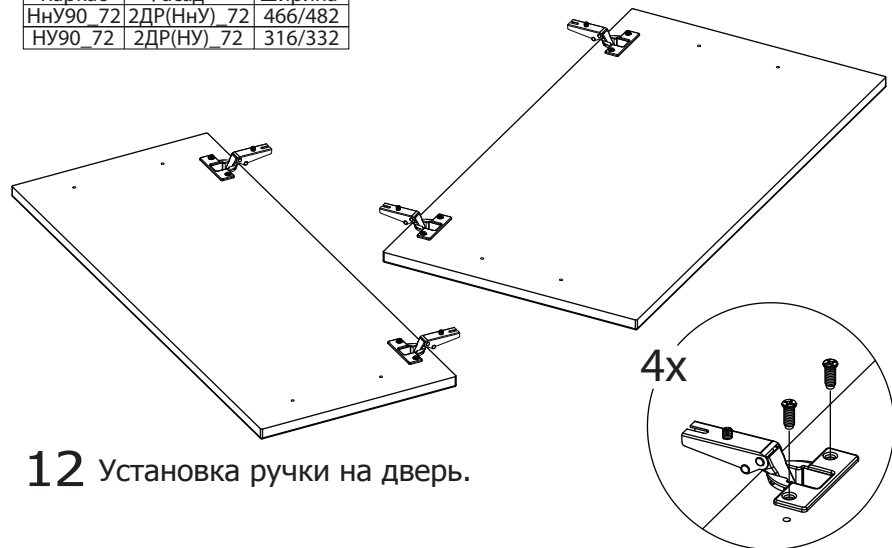


10

## 11 Установка петель на двери.

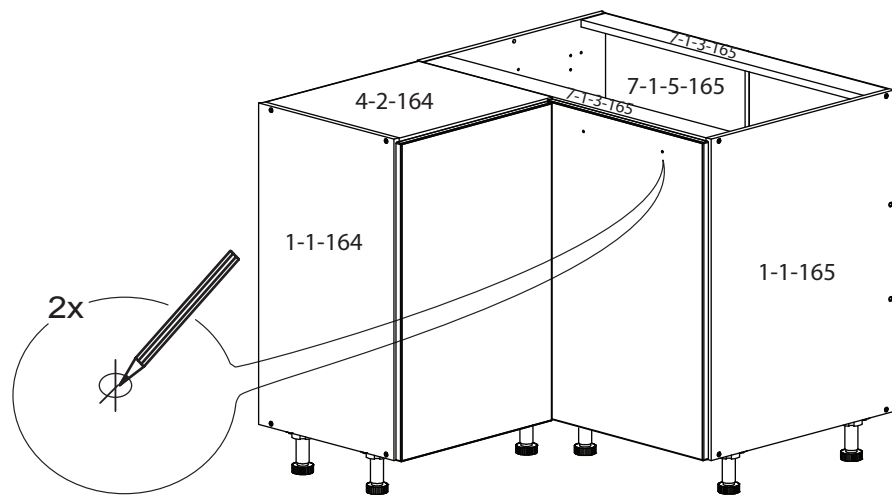
Перед установкой петель выберите фасад, соответствующий каркасу собираемого шкафа.

Каркас	Фасад	Ширина
ННУ90 72	2ДР(ННУ) 72	466/482
НУ90 72	2ДР(НУ) 72	316/332



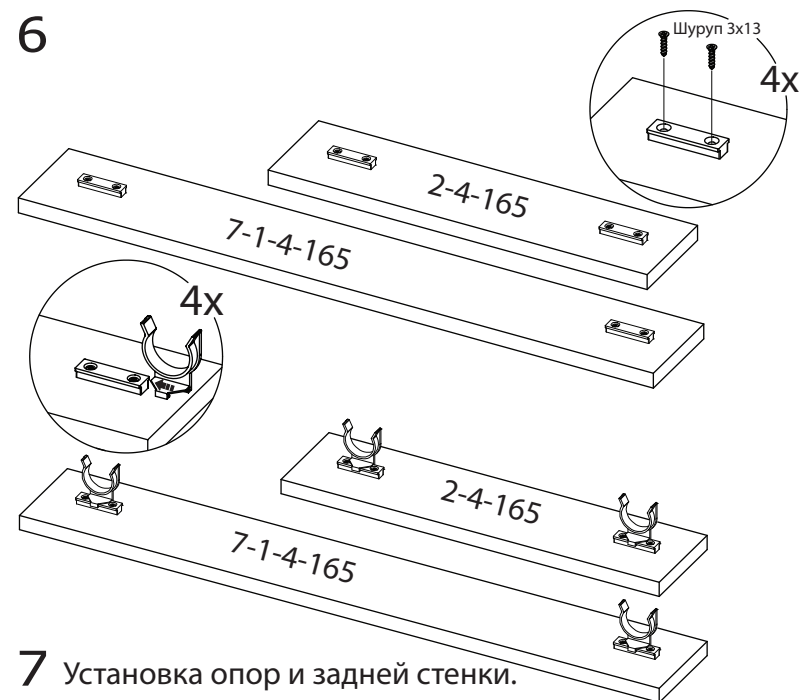
## 12 Установка ручки на дверь.

12.1 Ручка крепится к меньшей по ширине двери. Необходимо приложить двери к каркасу и отметить будущее расположение ручки.

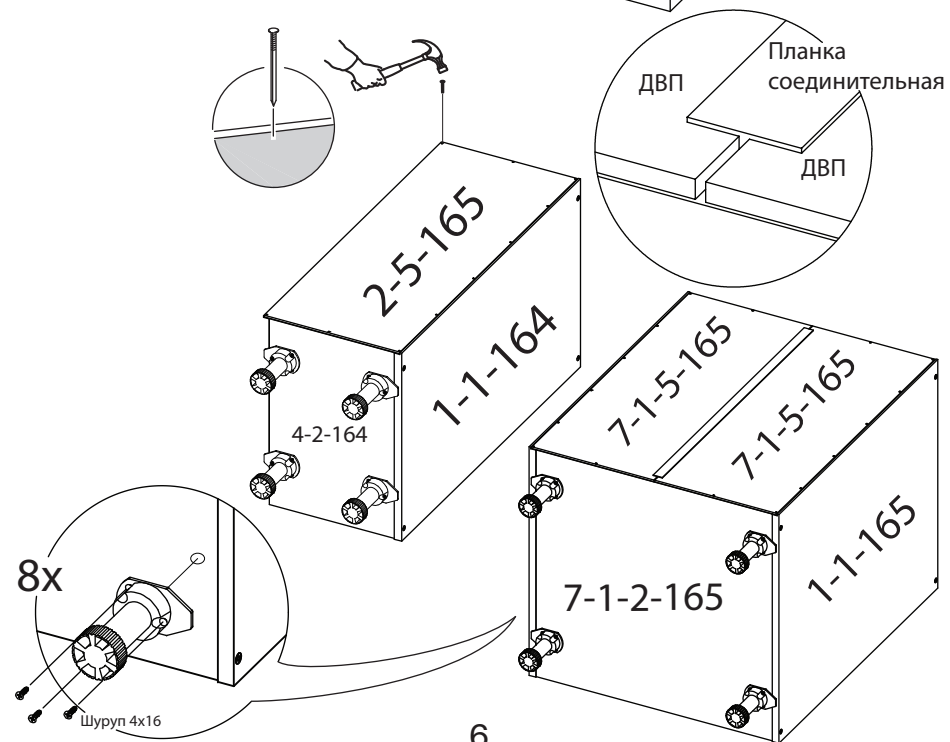


9

6



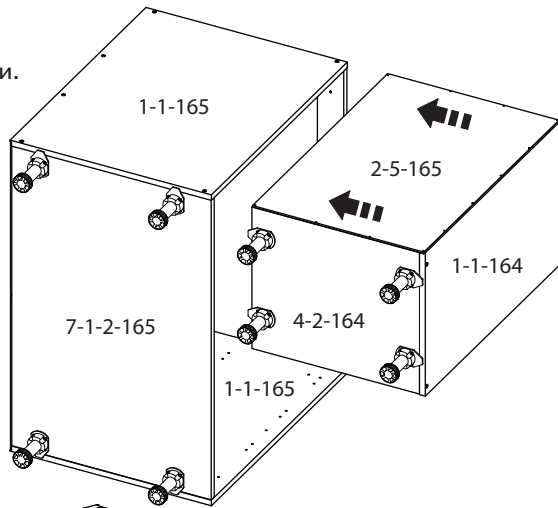
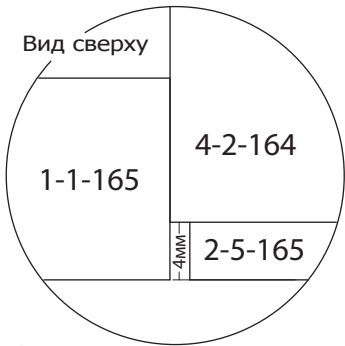
7 Установка опор и задней стенки.



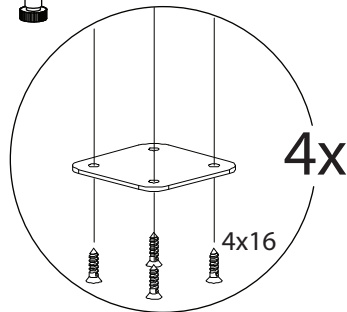
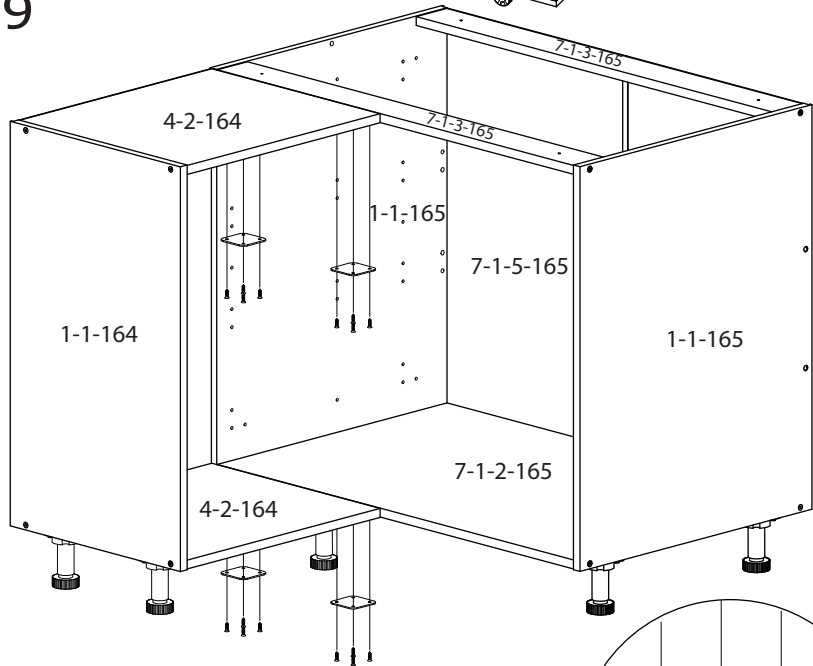
6

8

Детали 1-1-165 и 2-5-165 стыкуются по одной плоскости.

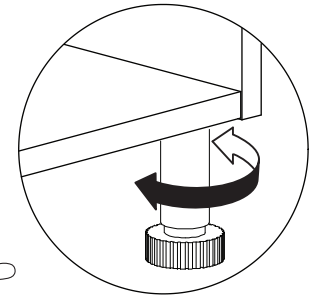
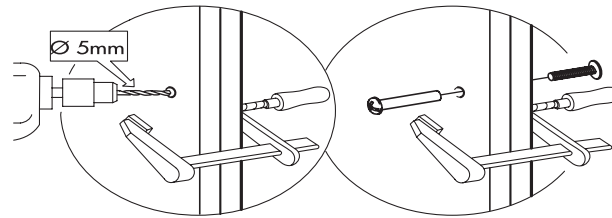
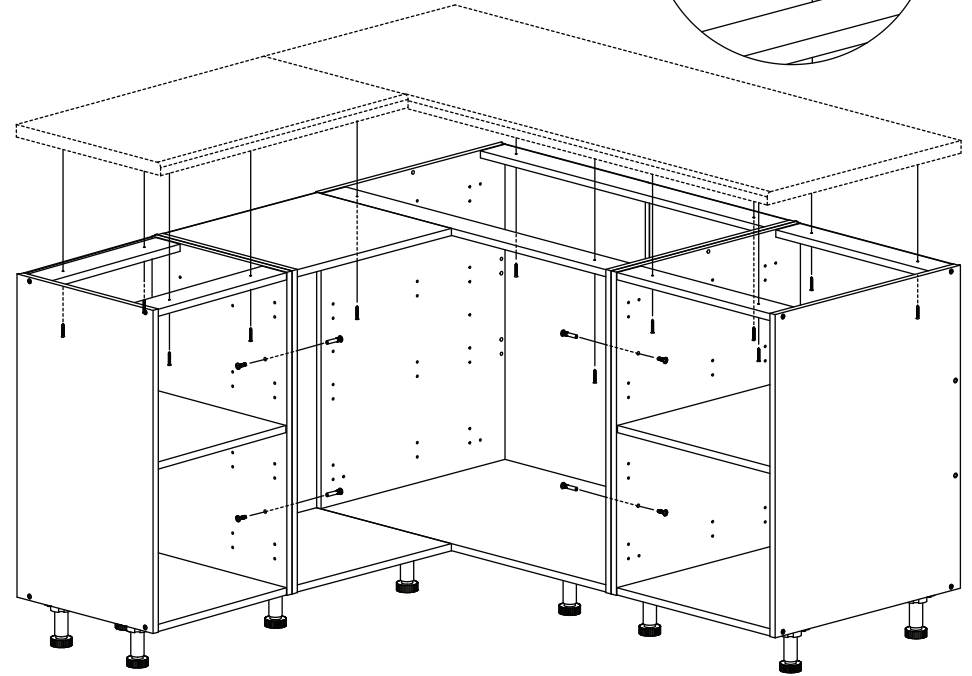
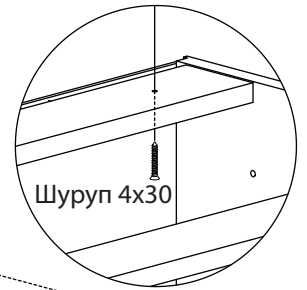


9



7

10 Установка и регулирование шкафов.



8