



ГАРАНТИЙНЫЙ ТАЛОН

Набор мебели для кухни изготовлен на ООО "Волгодонский комбинат древесных плит" по ТО 5617-121-00257561-13 в соответствии с требованиями ТРТС 025/2012 ГОСТ 16371-2014. Мебель. Общие технические условия. Декларация о соответствии ЕАЭС № RU Д-RU.АЖ56.В.06627/20. Действительна по 11.10.2025г.

УСЛОВИЯ ГАРАНТИИ

1. Предприятие-изготовитель гарантирует соответствие изделия требованиям ТРТС 025/2012 ГОСТ16371-2014 при соблюдении условий транспортирования, сборки и эксплуатации.

Гарантийный срок эксплуатации-24 месяца. Срок исчисляется со дня передачи мебели потребителю. Если день передачи установить невозможно, гарантийный срок исчисляется со дня изготовления мебели. Дефекты производственного характера, обнаруженные в течение гарантийного срока, устраняются за счёт предприятия - изготовителя.

2. Изделие снимается с гарантийного обслуживания в следующих случаях:

- если имеет следы постороннего вмешательства или была попытка ремонта;
- если обнаружены несанкционированные изменения конструкции изделия;
- если изделие эксплуатировалось не в соответствии со своим целевым назначением или в условиях, для которых оно не предназначено.

3. Гарантия не распространяется на изделие, имеющее следующие повреждения:

- механические;
- вызванные стихией, пожаром, бытовыми факторами;
- вызванные попаданием на поверхность изделий едких веществ и жидкостей.

Срок службы изделия - 5 лет.

ДАТА ВЫПУСКА " ____ " ____ 202 г.

ПРОВЕРЕНО СКК

ДАТА ПРОДАЖИ " ____ " ____ 202 г.

ШТАМП МАГАЗИНА

Версия 2020 г. (1)

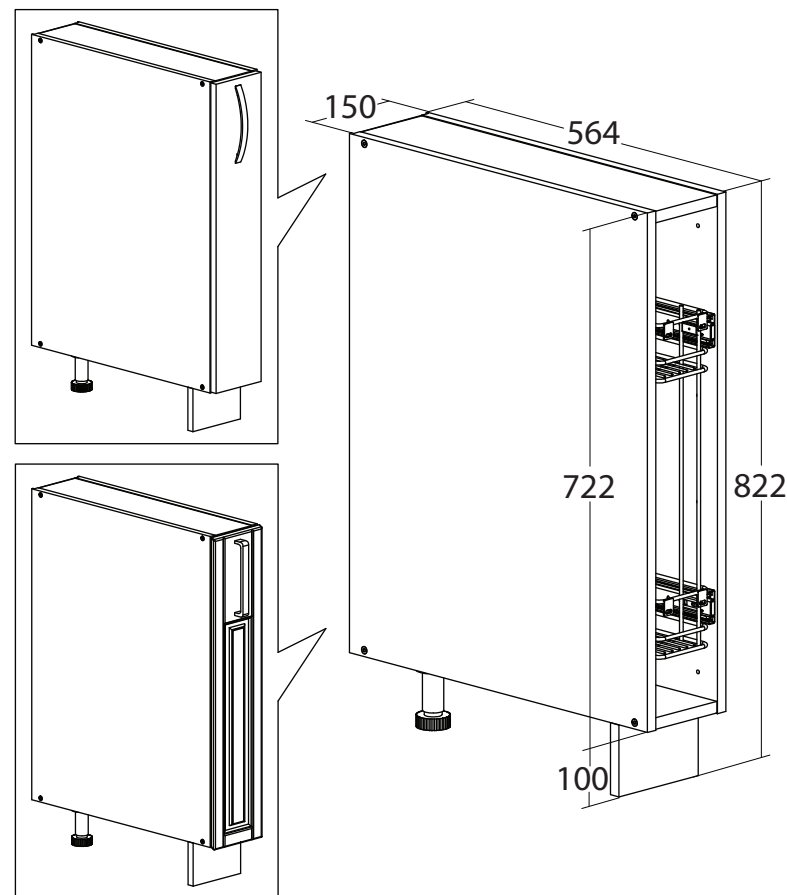


ООО "Волгодонский комбинат древесных плит"

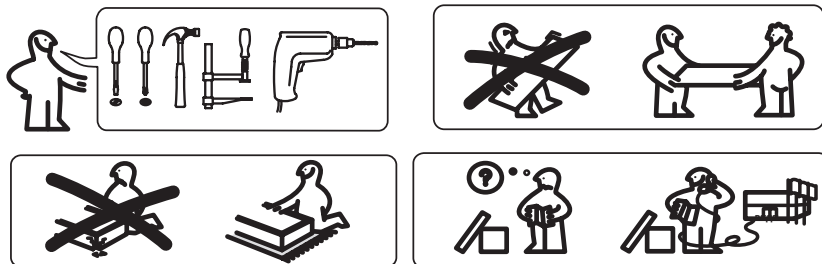


ПМ-165.51 исп.2 | НВК_72-15

Каркас шкафа НИЖНЕГО
с выдвижной корзиной



НАБОР МЕБЕЛИ ДЛЯ КУХНИ
ПАСПОРТ И СХЕМЫ СБОРКИ



Сборку рекомендуется производить с помощью специалиста, так как неправильная сборка может привести к опрокидыванию мебели, что может повлечь за собой ущерб или телесные повреждения.

Упаковку с этикеткой сохранять до конца сборки!

Предприятие оставляет за собой право вносить некоторые конструктивные изменения, не ухудшающие внешний вид и не влияющие на функциональные свойства изделия.

Упаковочная ведомость

Наименование детали или сборочной единицы	Обозначение	Количество	Габаритные размеры
Пакет 1			
Стенка вертикальная	7-1-165	2	722x564x16
Стенка горизонтальная нижняя	5-2-165	2	559x117x16
Передняя стенка опоры	5-4-165	1	150x100x16
Стенка задняя (ДВП)	5-5-165	1	718x139x16
Фурнитура	-	1	-

Правила эксплуатации и ухода за мебелью для кухни

1. Мебель должна храниться и эксплуатироваться в закрытых отапливаемых помещениях при температуре не ниже +2 С и относительной влажности воздуха от 45 до 70%.

2. Поверхности изделий следует предохранять от воздействия воды, различных растворителей, кислот, щелочей и прочих жидкостей, а также механических повреждений.

Случайно попавшую на поверхность мебели жидкость следует немедленно снять сухой мягкой тряпкой.

3. Во избежание повреждения мебельных изделий при воздействии дыма, пара и т.п. во время приготовления пищи необходимо включать вытяжку. Для эффективной работы вытяжки фильтры необходимо периодически чистить и своевременно заменять на новые.

4. При установке бытовых приборов и электронной техники на мебельные изделия или размещения их внутри изделия необходимо ознакомиться с инструкциями по установке и эксплуатации этих приборов.

5. Во избежание возгорания нельзя допускать воздействия открытого огня (газовой горелки) и соприкосновения мебели с нагретыми до высокой температуры спиралями, дисками или поверхностями нагревательных приборов (электроплиток, кипятильников, паяльников, электрошпильцов, утюгов, каминов, обогревателей всех типов и т.п.).

Не следует ставить на поверхность горячие предметы без теплоизоляционной прокладки.

6. При установке изделий мебели в непосредственной близости от нагревательных и отопительных приборов их поверхности во время эксплуатации должны быть защищены от нагрева. Температура нагрева элементов мебели не должна превышать +40 С.

7. Для предотвращения деформации двери в изделии в нормальном состоянии должны быть закрыты.

Не следует открывать дверь более чем на 90 - это приводит к поломке петель.

8. Для предотвращения поломки механизмов трансформации ящиков не следует перегружать их и держать без надобности выдвинутыми.

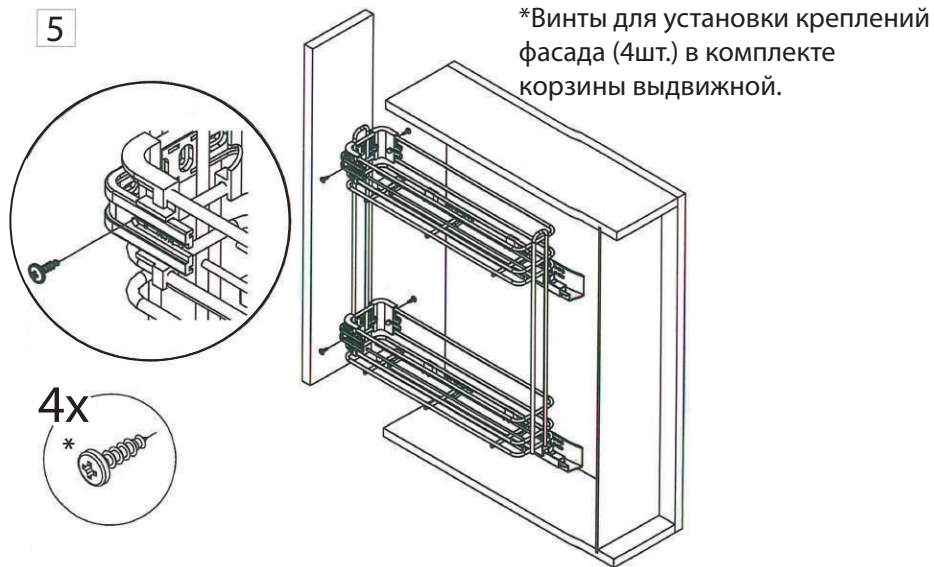
9. При ослаблении крепления соединений необходимо периодически подтягивать винты, шурупы, стяжки и т.п.

10. Для предотвращения повреждений мебели от механических воздействий нельзя использовать поверхность рабочих столов в качестве разделочных досок.

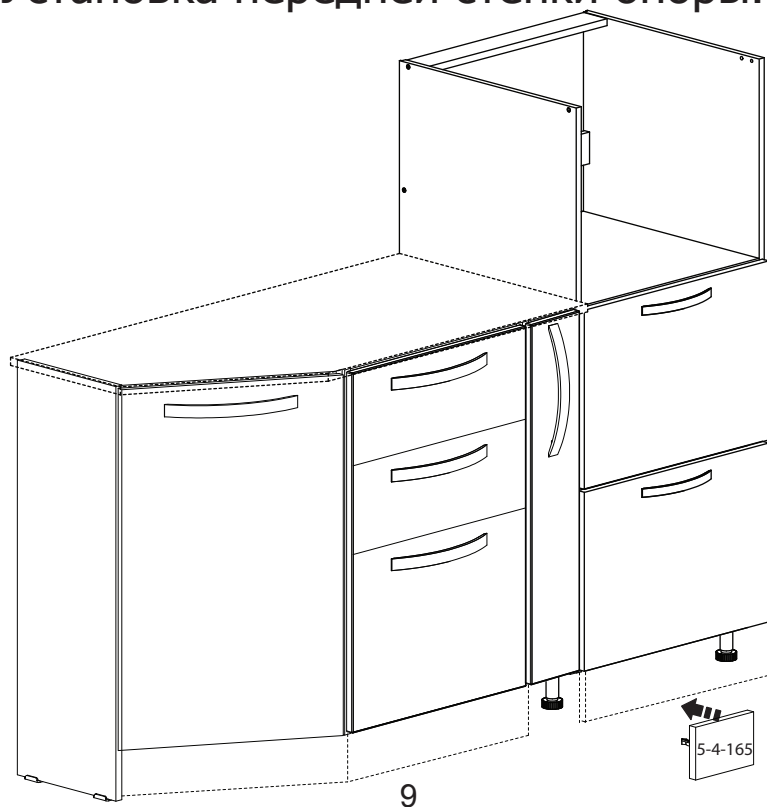
11. Поверхности изделий можно освежить, применяя специальные составы, которые имеются в магазинах. Не допускается применение соды, порошков и других материалов, не предназначенных для ухода за мебелью.

12. При использовании химических препаратов для чистки поверхностей мебельных изделий рекомендуем внимательно изучить инструкцию по их применению.

13. Помните, что сохранность и долговечность мебели зависит не только от её конструкции и качества материалов, но и от правильной эксплуатации и ухода за ней.



8 Установка передней стенки опор.

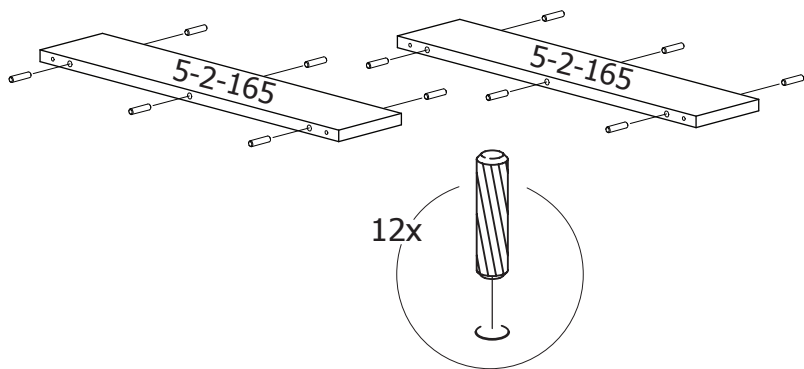


Ведомость комплектации фурнитуры

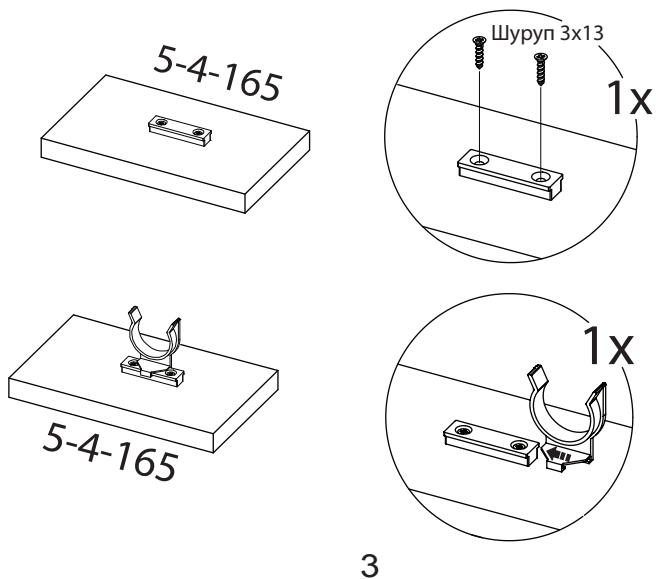
Наименование	Количество
Гвоздь 1.6x25 	12
Ножка-опора 	2
Клипса ножки-опоры 	1
Шуруп 4x20 	6
Шуруп 3x13 	2
Корзина выдвижная(тип 2) 	1 (комплект)
Винт 6,3x13 	8
Шуруп 4x16 	4
Шкант 8x35 	12
Ключ 	1
Винт стяжной L=27мм 	2
Заглушка самоклеящаяся 	8
Дюбель-стяжка 	8

Последовательность сборки.

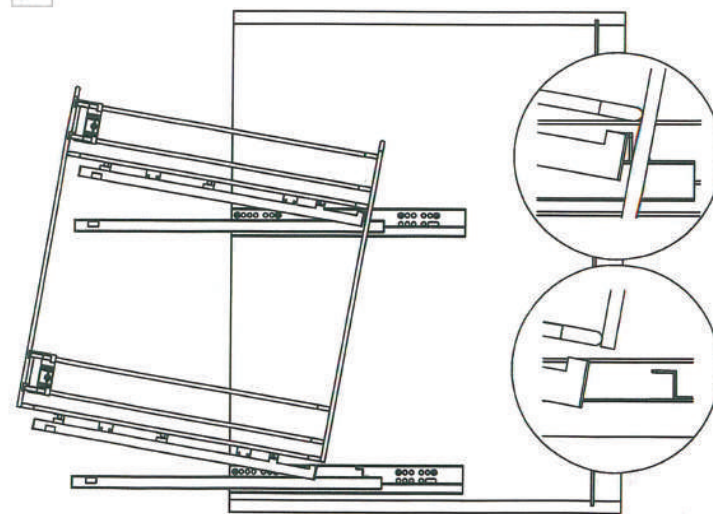
1 Подготовка стенок горизонтальных.



2 Подготовка передней стенки опоры.

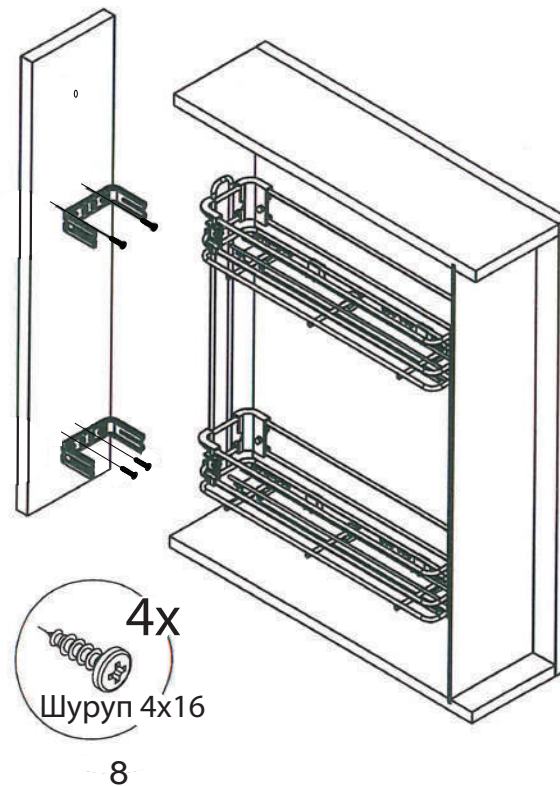
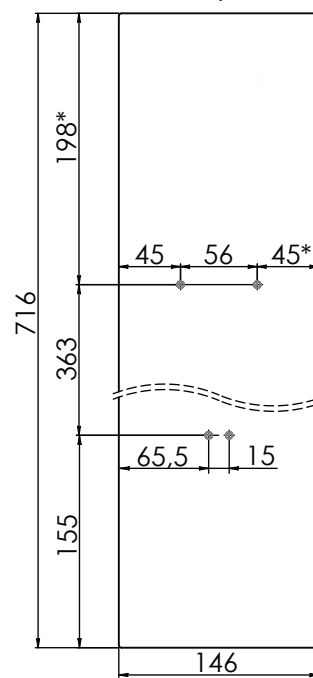


3



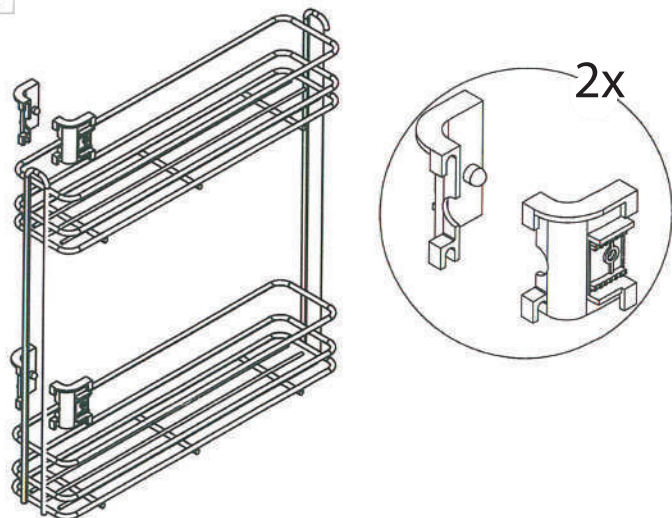
4

Схема присадки фасада выдвигной корзины тип 2.

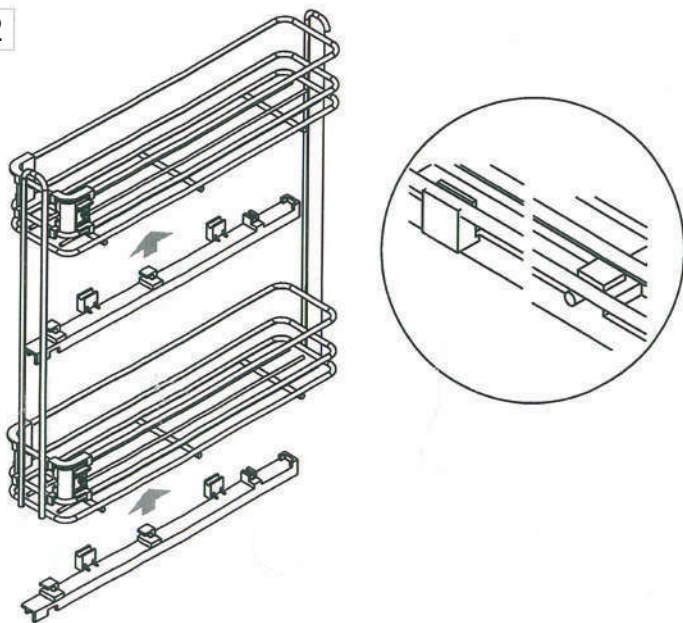


7 Сборка и установка корзины выдвижной ТИП 2.

1

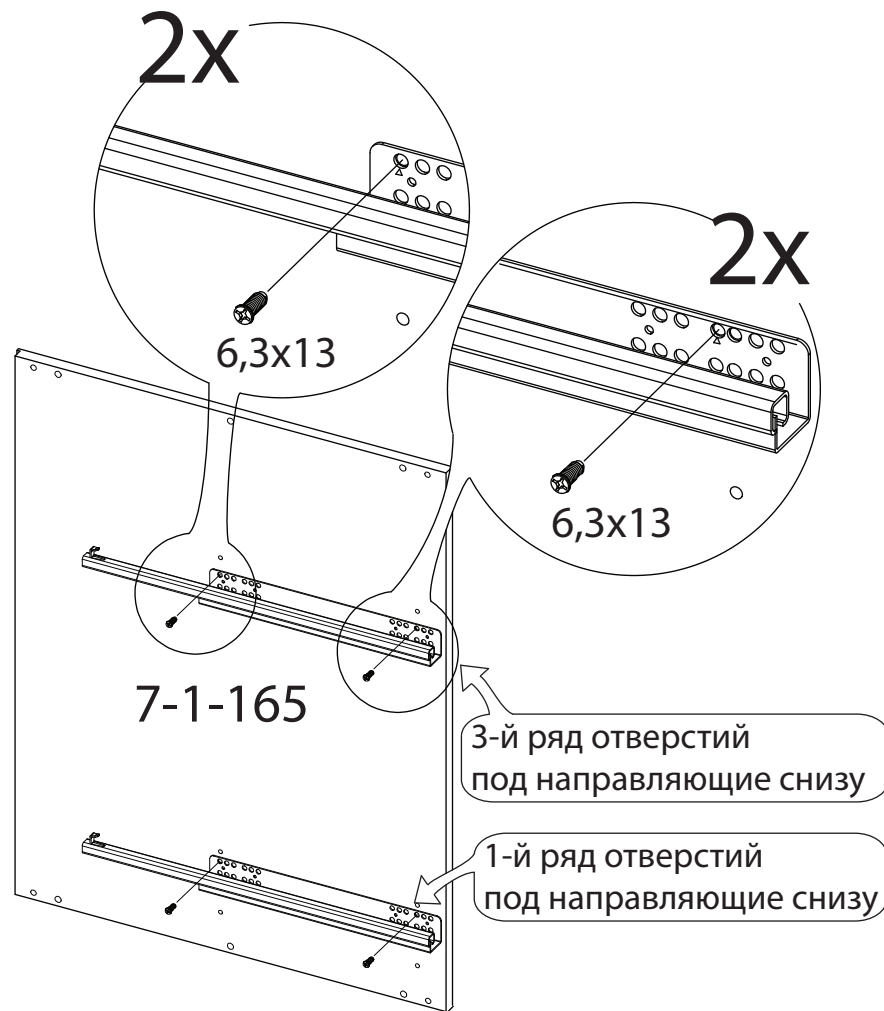


2



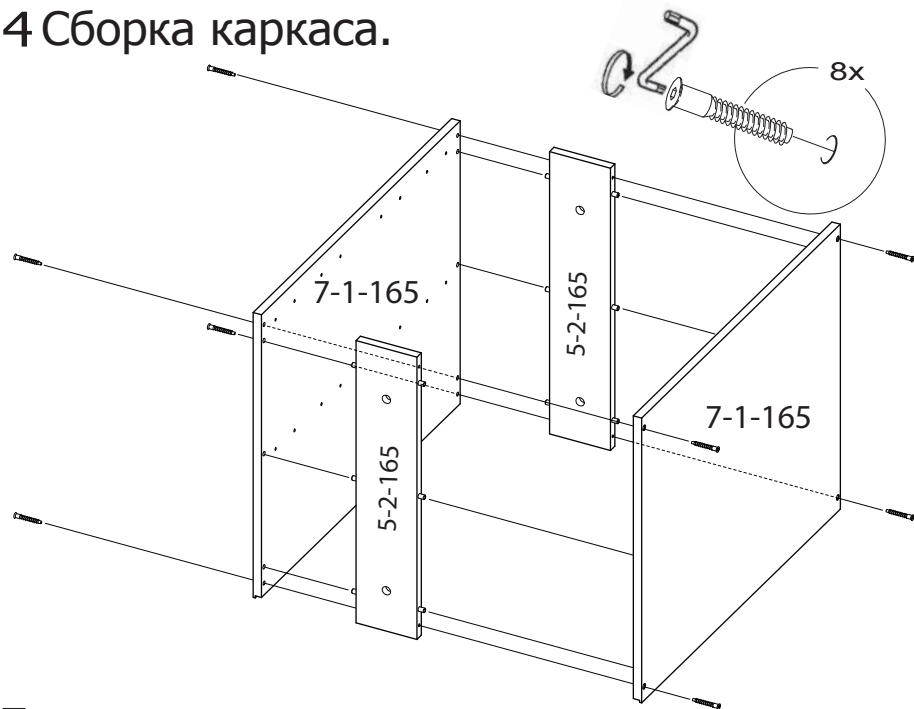
7

3 Установка направляющих для корзины ТИП 2.

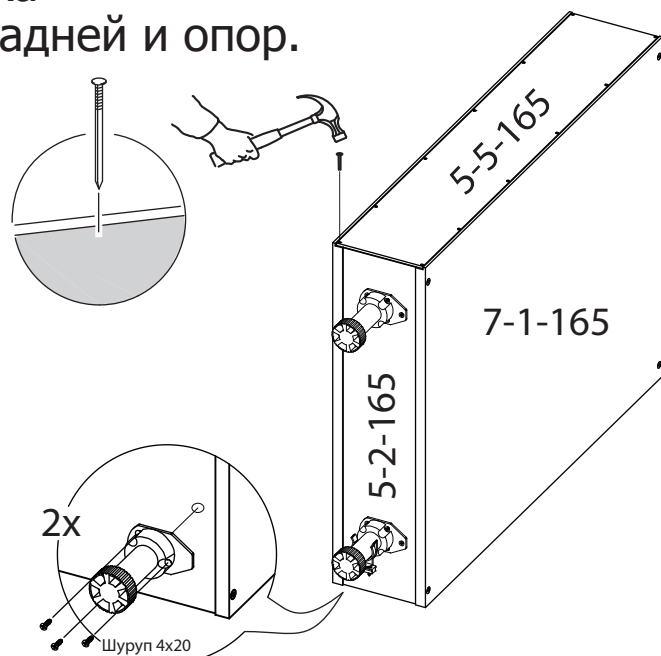


4

4 Сборка каркаса.

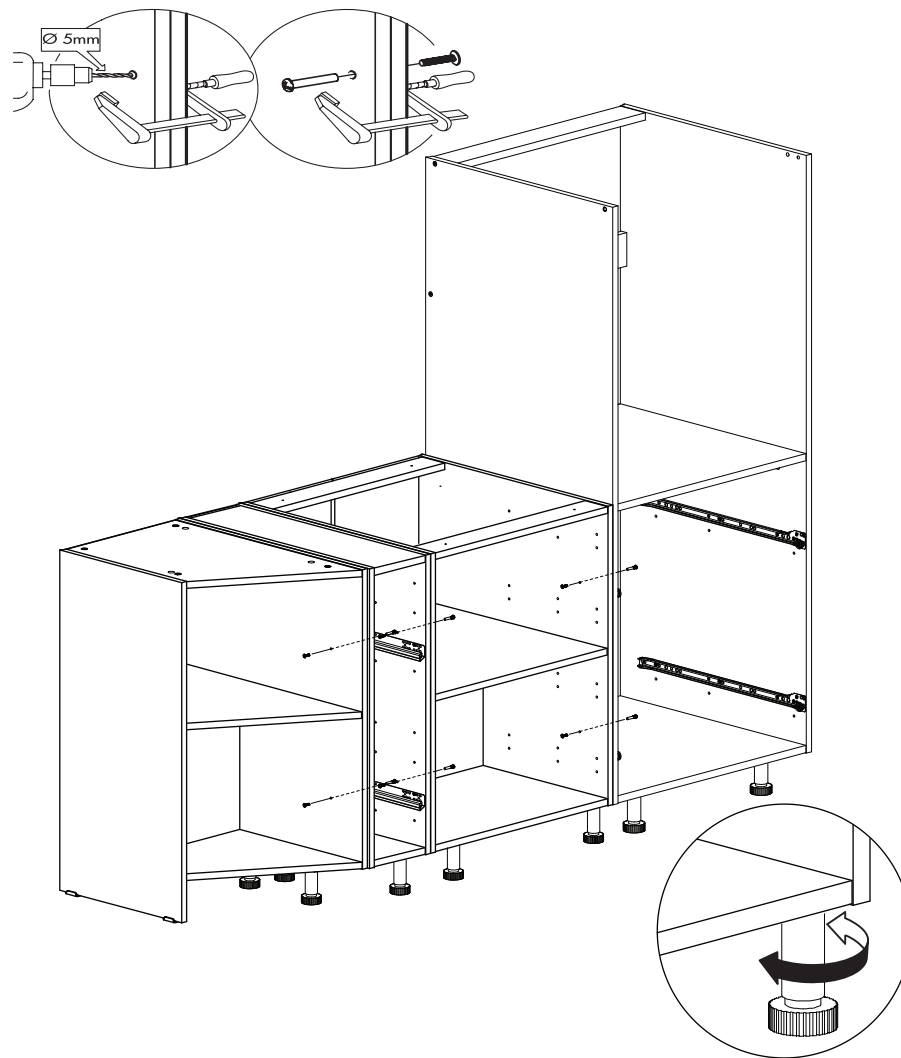


5 Установка стенки задней и опор.



5

6 Установка и регулирование шкафов.



6