

СВИДЕТЕЛЬСТВО О ПРИЕМКЕ. ЗАКАЗ №

Мебель соответствует ГОСТ 16371-2014 и признана годной к эксплуатации.

Дата выпуска изделия _____

Дата реализации _____

Штамп ОТК

РЕКОМЕНДАЦИИ ПО УХОДУ ЗА МЕБЕЛЬЮ И ЕЕ ЭКСПЛУАТАЦИИ.

Мебель должна эксплуатироваться или храниться в сухих и теплых помещениях с температурой воздуха не ниже +5С и относительной влажности воздуха от 45 до 70 %.

Мебель необходимо устанавливать на расстоянии от нагревательных приборов так, чтобы температура нагрева элементов мебели не превышала +40*С .

Необходимо предохранять поверхность изделия от механических повреждений. Допускается протирать поверхность сухой или влажной салфеткой без применения химических веществ.

ГАРАНТИЙНЫЙ ТАЛОН

Предприятие-изготовитель гарантирует соответствие мебели требованиям технического регламента ТР ТС 025/2012 "О безопасности мебельной продукции" при соблюдении условий транспортировки, хранения, сборки и эксплуатации.

Гарантийный срок мебели 24 месяца со дня продажи мебели через торговую сеть.

Срок службы изделия 5 лет.

За механические повреждения, возникшие при транспортировке, сборке-установке или хранении, предприятие-изготовитель ответственности не несёт.

В случае обнаружения недостатка комплектующих элементов следует обращаться в магазин, где была приобретена мебель.

Претензии по некомплектности принимаются с предъявлением инструкции по сборке и гарантийным талоном (копия).

Все гарантийные работы производятся только при предъявлении настоящего гарантийного талона.

Талон сохранять в течение гарантийного срока.

С условиями гарантийного обслуживания ознакомлен

(подпись покупателя)

ООО «СИЛЬВА»

ИНСТРУКЦИЯ ПО СБОРКЕ

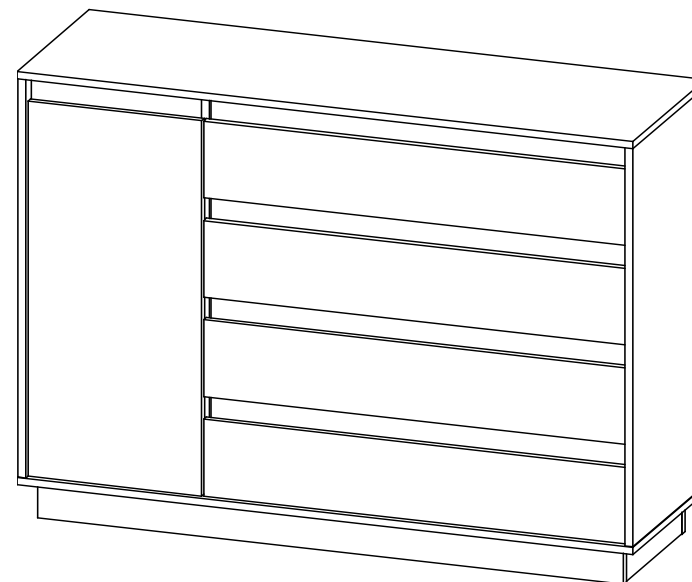
Комод НМ 011.01 Virginia

1442x 400 x h994

УВАЖАЕМЫЙ ПОКУПАТЕЛЬ!

Выбор мебели – серьезная и непростая задача!

С удачным выбором Вас!



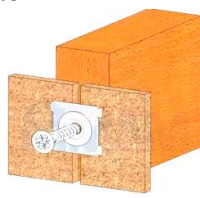
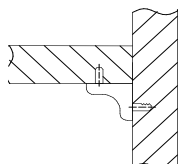
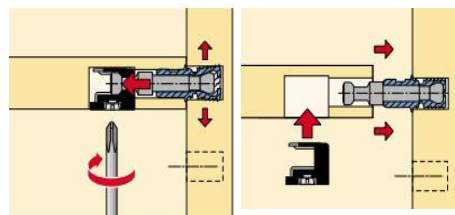
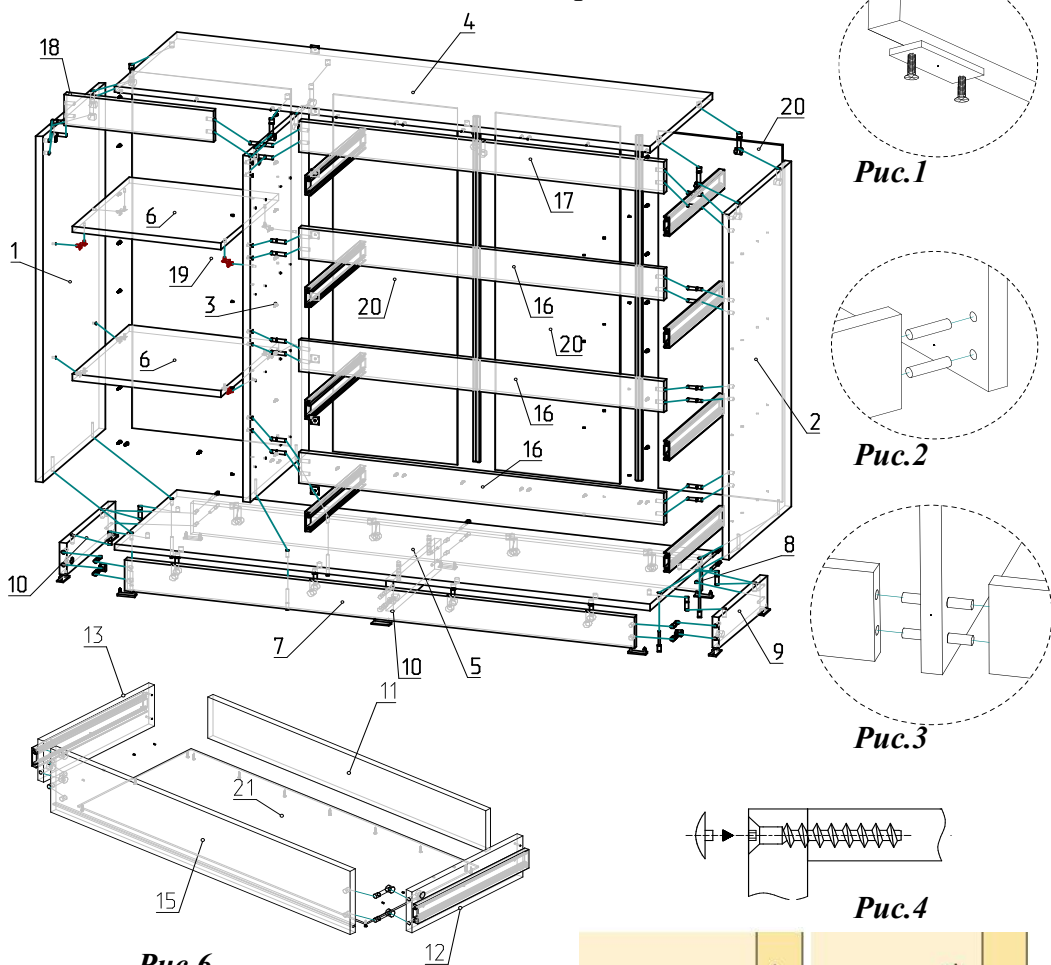
**Россия, 607 603 Нижегородская обл., г. Богородск, ул. Чернышевского, 1
тел./ факс: (831-70) 2-47-66, 2-47-55**



SILVA

время выбирать надежные

Схема сборки



Комплектовочная ведомость на фурнитуру

Поз.	Наименование	Кол.	Рисунок
23	Евровинт 7x50	12	
24	Заглушка для евровинта	12	
25	Заглушка эксцентрика	34	
26	Ключ для евровинта	1	
27	Полкодержатель фиксирующий	8	
28	Скрепка для ДВП	8	
29	Шкант 8x30	25	
30	Шкант 8x50	2	
31	Шток эксцентрика одинарный	34	
32	Шуруп 3,5x16	48	
33	Шуруп 3x16	126	
34	Шуруп 4x16	8	
35	Шуруп 4x30	16	
36	Эксцентрик	34	
37	Наконечник	8	
38	Петля для вкладной двери 110	2	
39	Амортизатор	10	
40	Профиль стыковочный для ДВП L=880 мм	2	
41	Шариковые направляющие полн. выдв 350мм	4	

*** Предприятие - изготовитель оставляет за собой право на замену фурнитуры на аналогичную.

Комплектовочная ведомость на детали

Поз.	Наименование	Размеры	Кол.
Пакет 1/2 + фурнитура			
1	Ст.вертик.	882x398	1
2	Ст.вертик.	882x398	1
3	Ст.вертик.	882x376	1
4	Ст.гориз.	1242x400	1
5	Ст.гориз.	1242x400	1
6	Ст.гориз.	346x366	2
7	Плинтус	1182x80	1
8	Плинтус	1182x80	1
9	Плинтус	308x80	1
10	Плинтус	308x80	2
11	Ст.ящика	788x110	4
12	Ст.ящика бок.	350x110	4
13	Ст.ящика бок.	350x110	4
19	Ст.задняя ДВПО	910x368	1
20	Ст.задняя ДВПО	910x288	3
21	Дно ящика ДВПО	816x356	4
Пакет 2/2			
14	Дверь	350x830	1
15	Ст.фас.ящика	850x170	4
16	Планка	846x80	3
17	Планка	846x80	1
18	Планка	346x80	1

Надавить на рычаг деблокировочного устройства (1). Снять внутренние подвижные планки направляющих (2). Закрепить саморезами внутренние подвижные планки направляющих к боковым стенкам ящика (3). Прикрепить саморезами внешние неподвижные планки направляющих на боковые стенки корпуса в соответствии со схемой присадки (4). Вставить ящик внутренними направляющими в подвижные части внешних направляющих в корпусе изделия. Задвиньте ящик до фиксации деблокировочным рычагом. Для снятия ящика также используйте деблокировочный рычаг

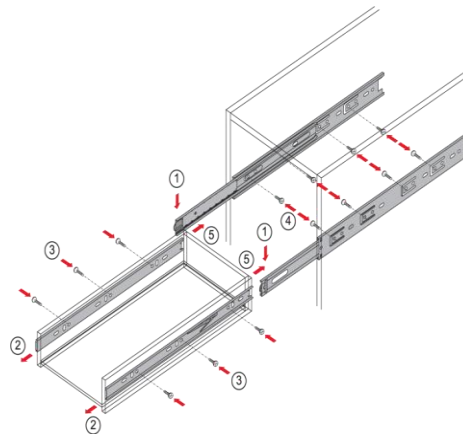


Рис.10

ИНСТРУКЦИЯ ПО СБОРКЕ.

Подготовка к сборке.

1. Перед сборкой изделия необходимо ознакомиться с инструкцией по сборке.
2. Определить расположение деталей в изделии в соответствии со схемой сборки.
3. Подготовить необходимый инструмент для монтажных работ (отвёртка, молоток).
4. Сборку производить на ровном полу, покрытом тканью или чистой бумагой во избежание повреждений поверхностей и загрязнения мебели.

Сборку изделия должны производить не менее двух человек.

Сборка изделия.

Последовательность сборки.

Ответные планки направляющих поз.41 закрепить по разметке к стенкам вертикал. поз. 2,3 шурупами 3,5x16 поз.32(смотри рис 10). Стенки вертикальные поз.1,2,3 закрепить евровинтами поз.23 к стенке горизонтальной поз.5 (рис.4), планки поз.16,17,18 закрепить к стенкам вертикал. поз.1,2,3шкантами поз. 29,30 (рис.2,3). Стенку гориз. поз.4 закрепить к стенкам вертикал. поз.1,2,3 эксцентриками поз.31,36 (рис.5). Плинтус поз. 7 закрепить к плинтусам поз. 9,10 на эксцентрики поз.31,36 и шканты поз.29. Плинтус поз. 8 закрепить евровинтами поз.23 к плинтусам поз.9,10. К торцам плинтусов закрепить наконечники поз.37 шурупами 3x16 (рис.1). Получившуюся цокольную коробку закрепить на эксцентрики поз.31,36 и шканты поз.29 к стенке гориз. поз.5. Стенки гориз. поз.6 установить на фиксирующие полкодержатели поз.2(рис.8). Стенки задние поз.19,20 закрепить шурупами 3x16 к стенкам поз.1,2,4,5, в местах стыка задних стенок поз.20 использовать профиль стыковочный поз.40, а в месте стыка панелей поз.19, и 20 использовать скрепки для ДВП поз.28 (рис.9). Ответные планки петель поз.38 закрепить шурупами 4x16 поз.34 по разметке на стенке вертикал. поз.1, петли поз.38 закрепить в отверстия на двери поз.14. Навесить дверь на ответные планки и отрегулировать петли (рис.7).

Сборка выдвижных ящиков. (рис.6,10)

1. Соединить стенки ящика боковые поз.12,13 со стенкой задней ящика поз.11 шурупами 4x30 поз.35.
2. Соединить фас.стенку ящика поз.15 с боков.стенками поз12,13 эксцентриковыми стяжками поз.31,36
3. Установить дно ящика ДВПО поз21 в паз стенки фасадной, закрепить дно ящика к корпусу шурупами 3x16. Установить шариковые направляющие поз.41 на шурупах 3,5x16 на боковые стенки ящиков.
4. Вставить ящики в проем, соединив шариковые направляющие, вставив их друг в друга, пока не раздастся щелчок (Рис.10)
Наклеить на торцы стенок вертикальных амортизаторы.