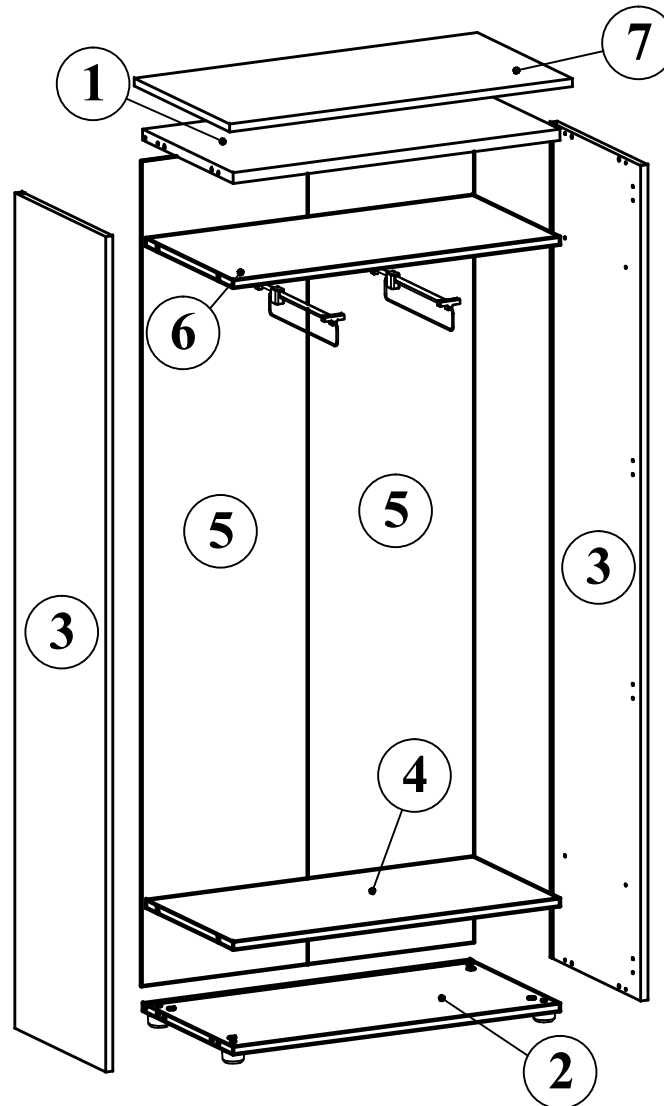
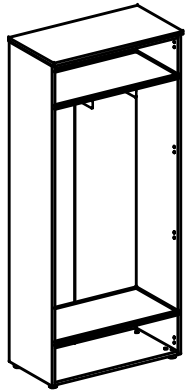
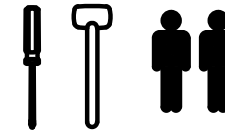


Схема сборки каркаса гардероба МСW 85-1


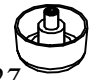






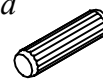



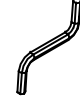

Габариты: 854 x 452 x 1956



Комплектация деталей:

- | | | |
|----|-------------------------------|------|
| 1. | Стенка горизонтальная верхняя | 1 шт |
| 2. | Стенка горизонтальная нижняя | 1 шт |
| 3. | Стенка боковая | 2 шт |
| 4. | Полка | 1 шт |
| 5. | Стенка задняя | 2 шт |
| 6. | Полка под выдвижную вешалку | 1 шт |
| 7. | Панель верхняя декоративная | 1 шт |

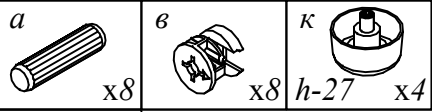
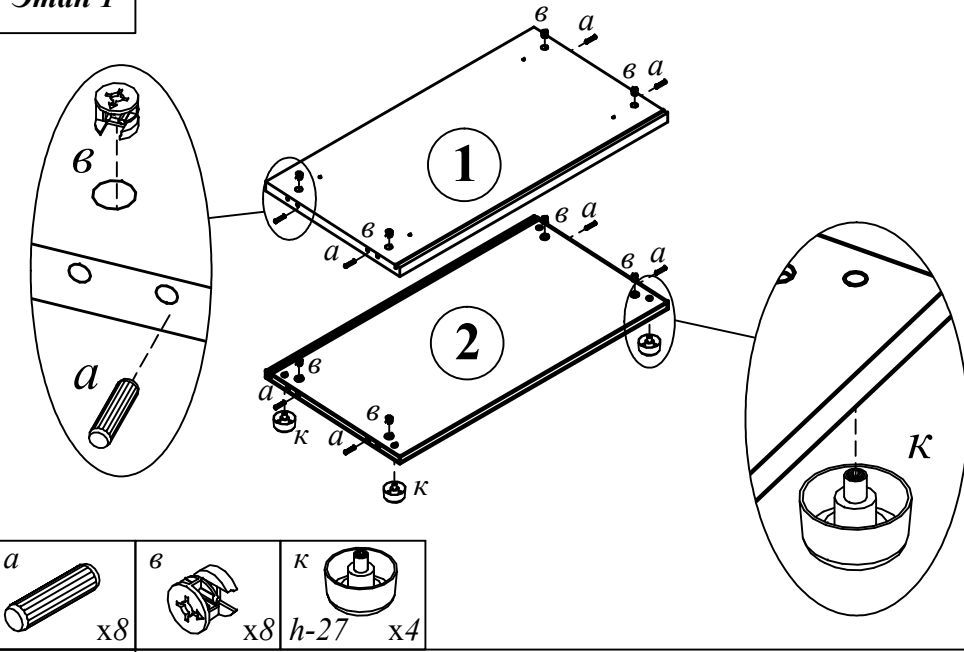
Комплектация фурнитуры:

в	 8 шт.	к	 4 шт.
г	 8 шт.	л	 4 шт.
д	 4 шт.	м	 2 шт.
е	 4 шт.	н	 8 шт.
а	 8 шт.	ж	 8 шт.
б	 8 шт.	и	 18 шт.
		п	 1 шт.
		р	 4 шт.

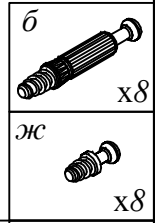
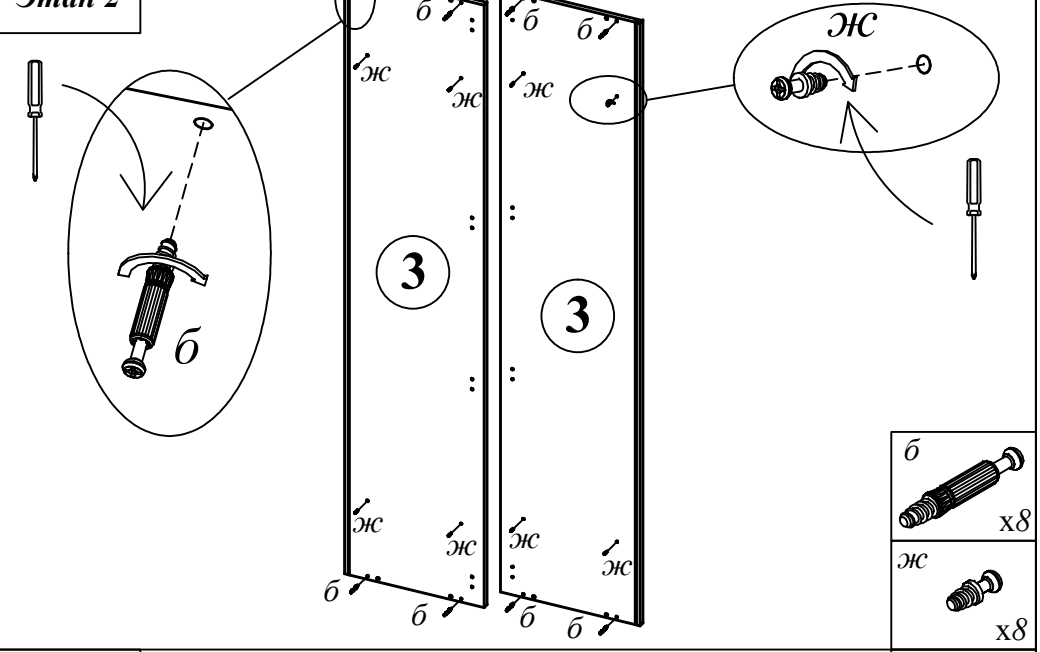
ВНИМАНИЕ!!!

Предприятие-изготовитель оставляет за собой право вносить изменения в конструкцию и применять фурнитуру, отличающуюся от указанной в схеме сборки, но не ведущие к ухудшению качества и кардинальному изменению внешнего вида изделия.

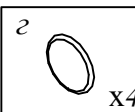
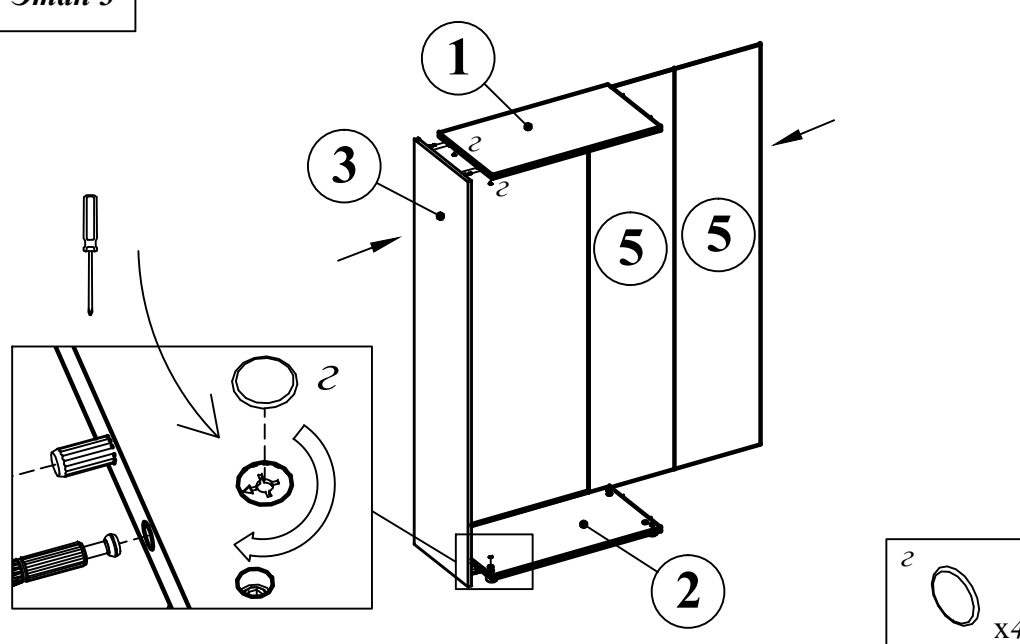
Этап 1



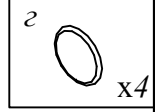
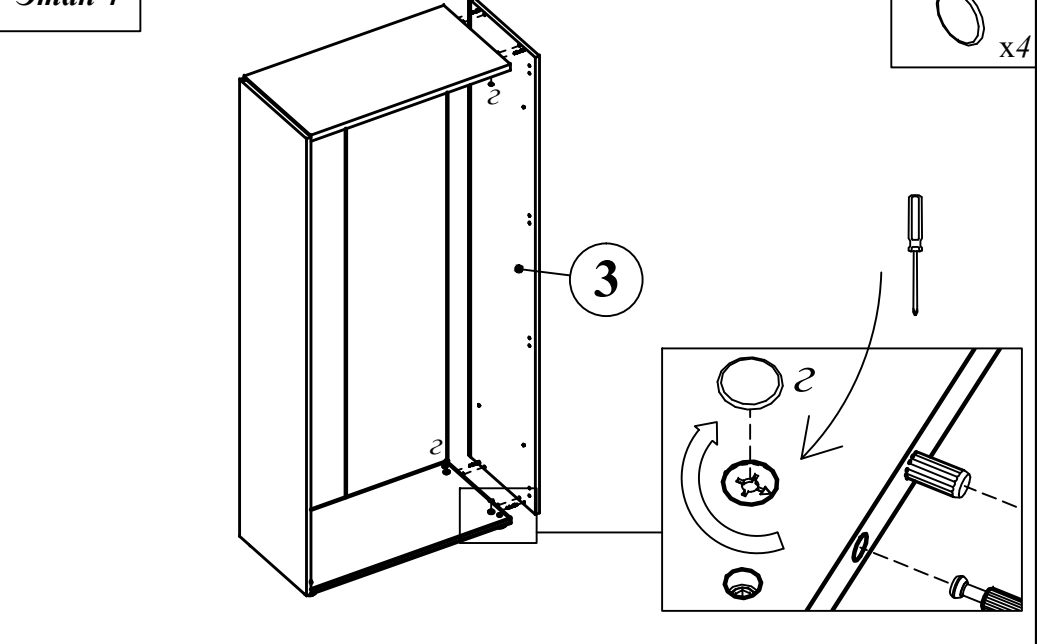
Этап 2



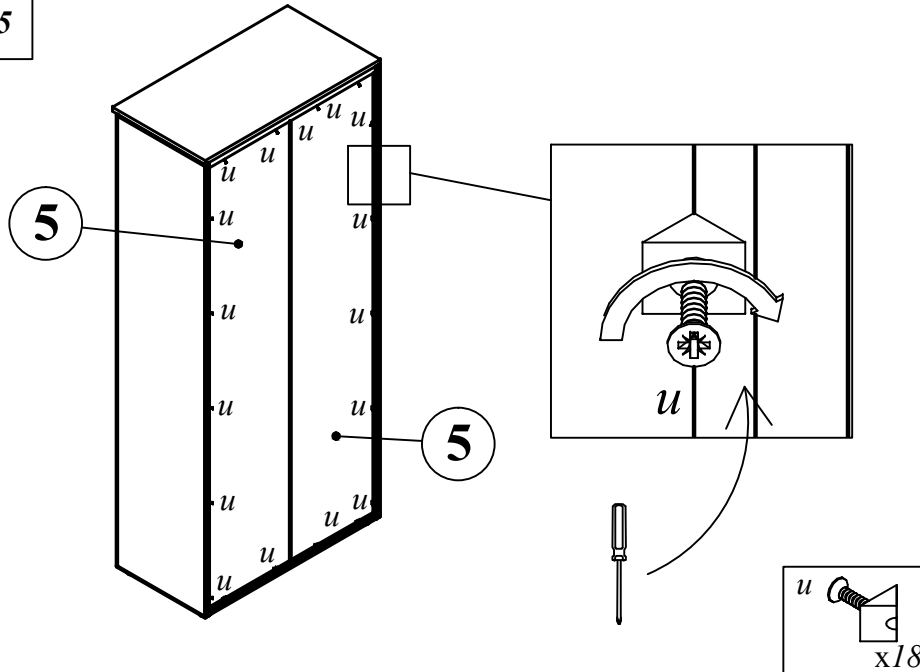
Этап 3



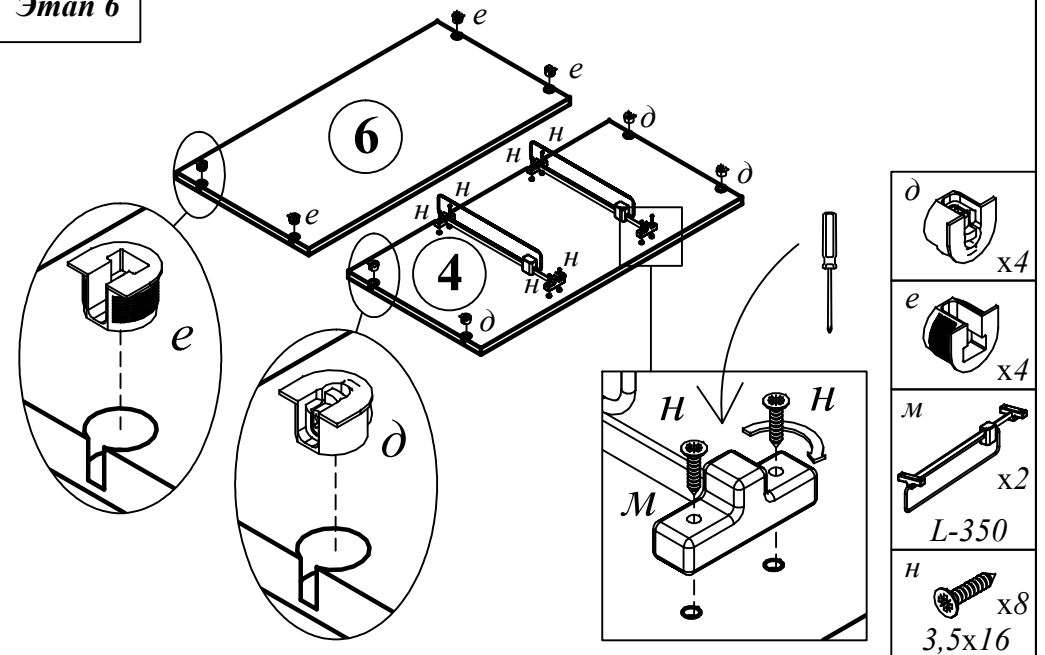
Этап 4



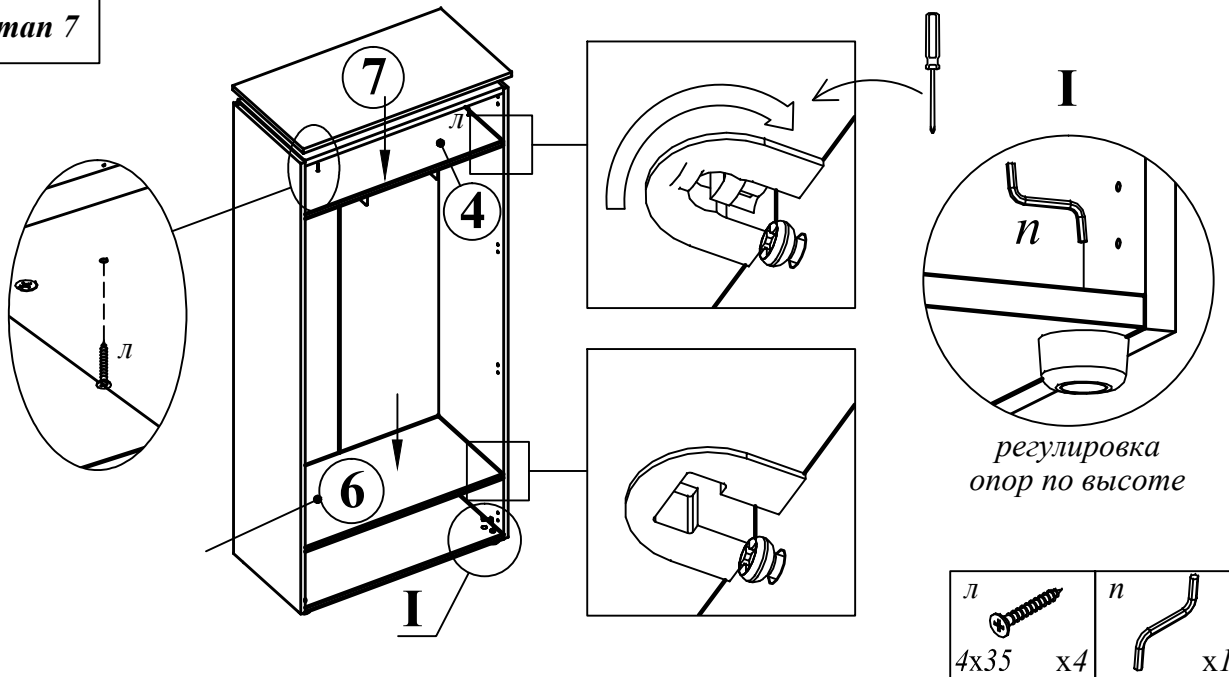
Этап 5



Этап 6



Этап 7



Этап 8

