

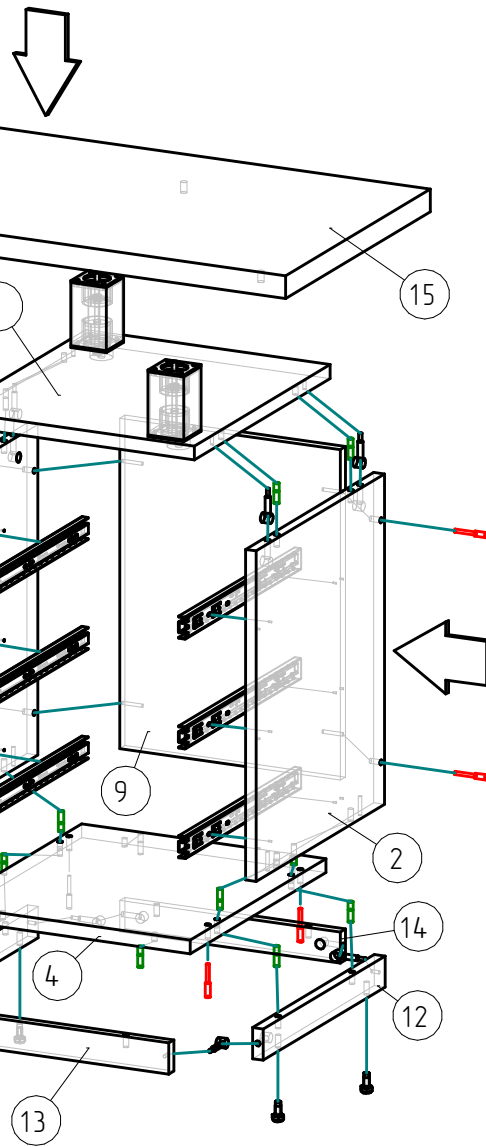
Рис. 4

Центральный замок

6. Вбейте регулируемые опоры в цоколи. Соедините между собой детали так, как показано на рисунке 4. Стяните еврошурупами дно со стойками, установите цоколи. Затяните эксцентрики до упора по часовой стрелке. Разберите опору H104, приверните саморезами пластиковые основания опор к дриффу. Шпилька опоры должна пройти сквозь крышку. Гайками притяните дриф к крышке тумбы.

Рис. 5

7. Установите все ящики тумбы в корпус как показано на рис. 5. На торцы эксцентриков установите заглушки.



Инструкция по сборке

RIVA

Фабрика офисной мебели.

Тумба левая приставная с топом КТР-1R

Габаритные размеры:

Ширина 900 мм Глубина 500 мм Высота 765 мм

СЕРИЯ FIRST



1. Гарантии изготовителя.

Гарантийный срок эксплуатации изделия 18 месяцев с момента приобретения. Срок службы изделия 5 лет.

Предприятие-изготовитель гарантирует соответствие изделия требованиям ГОСТ 16371-93 при соблюдении правил транспортировки, хранения и эксплуатации.

Предприятие-изготовитель не несет ответственности за недостатки изделия, появившиеся в результате несоблюдения правил эксплуатации, сборки, транспортировки и ухода за мебелью.

Предприятие-изготовитель оставляет за собой право проводить конструктивные изменения, связанные с внедрением новых материалов и технологий, направленных на повышение качества и долговечности изделий.

2. Транспортировка, хранение, эксплуатация и уход за мебелью.

Изделие допускается транспортировать в упаковке предприятия-изготовителя любым видом транспорта при условии надежной защиты от механических повреждений и влаги (атмосферных осадков и т.д.).

НЕ ДОПУСКАЕТСЯ ВОЗДЕЙСТВИЕ ВЛАГИ. Изделие должно храниться и эксплуатироваться в сухих и теплых помещениях. Не рекомендуется устанавливать изделие около источников тепла.

Удаление пыли с поверхности изделия следует производить мягкой тканью с использованием специальных составов по уходу за мебелью.

3. Комплектность изделия.

Поз.	Наимен.	Готовая деталь		Толщ.	Кол.	Поз.	Наимен.	Готовая деталь		Толщ.	Кол.
		Длина	Ширина					Длина	Ширина		
1	Бок левый	524	444	18	1	9	Задн.стенка	524	372	18	1
2	Бок правый	524	444	18	1	10	Дно ящика	322	393	3	3
3	Топ	412	470	18	1	11	Цоколь лев.	50	422	18	1
4	Дно	412	470	18	1	12	Цоколь пр.	50	422	18	1
5	Фасад 1	404	172	18	1	13	Цоколь 1	50	409	18	1
6	Фасад 2	404	172	18	2	14	Цоколь 2	50	372	18	1
7	Бок ящ.унив.	382	116	18	6	15	Бриф	900	500	36	1
8	Задник	116	348	18	3						

В комплектацию изделия входит комплект фурнитуры.

Первый размер детали указывает на направление текстуры.

4. Состав комплекта фурнитуры.

Поз.	Внешний вид	Наименование	Кол.	Поз.	Внешний вид	Наименование	Кол.
16		Замок центральный L=508мм	1	25		Шкант 8x30	44
17		Саморез 4,2x19 мм	16	26		Стяжка эксцентр.	20
18		Саморез 3,5x16 мм Саморез 3,5x25 мм	77 28	27		Заглушка эксцентр.	20
19		Ключ шестигранный	1	28		Еврошуруп	4
20		Ручка-скоба 160 FIRST	3	29		Заглушка еврошурупа	4
21		Направляющие шариковые 400 мм.	3	30		Пластина крепеж. 80x40	2
22		Кронштейн	4				
23		Опора N104	2				
24		Опора регулируемая M6	4				

Сборку изделия рекомендуем доверить специалисту. В случае самостоятельной сборки обязательно ознакомьтесь с указаниями по сборке. За повреждения изделия, произошедшие во время сборки, фирма ответственности не несет.

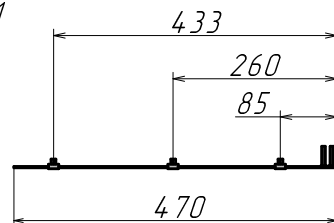
Для сборки изделия необходима крестовая отвертка, молоток, ключ шестигранный (прилагается в комплекте фурнитуры).

5. Последовательность сборки.

1. Вставьте шканты во все глухие отверстия диаметром 8мм в пласти детали. В глухие отверстия диаметром 5мм в пласти вверните штоки эксцентриковых стяжек. В глухие отверстия диаметром 15мм вставьте эксцентрики.

2. Закрепите стопорные оправки на рейке замка на расстояниях указанных на рисунке 1.

Рис.1

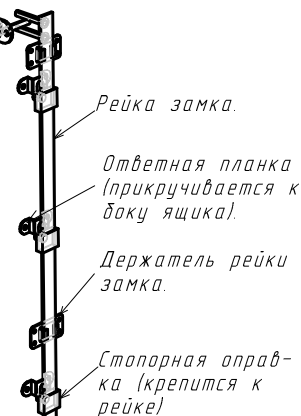


3. Закрепите рейку центрального замка на правой стойке.

4. Саморезами 3,5*16 закрепите направляющие на левой и правой стойках тумбы.

Замок (прикручивается к фасаду).

Рис.2

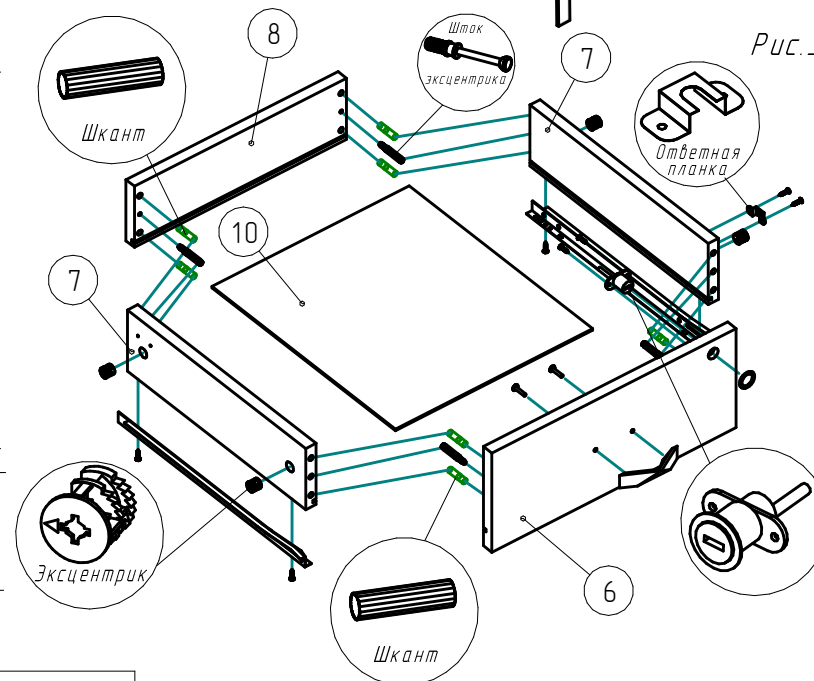


5. Приверните замок к фасаду верхнего ящика. Соедините дно, боковины ящика, заднюю стенку и фасад так как показано на рисунке.

Фурнитура должна попасть в ответные отверстия. Затяните эксцентрики до упора по часовой стрелке.

На правой боковине ящика закрепите ответную планку центрального замка. Саморезами 3,5*16 приверните направляющие к нижней части ящика.

Рис.3



Шариковые направляющие
Элемент крепится к ящику

Широкий элемент крепится к корпусу

Винтами закрепите ручку. Аналогичным образом собираются остальные ящики тумбы.