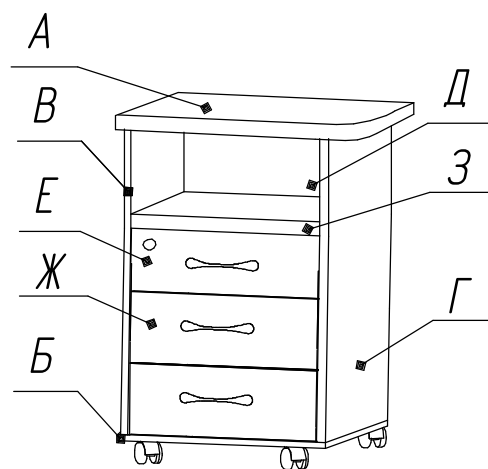
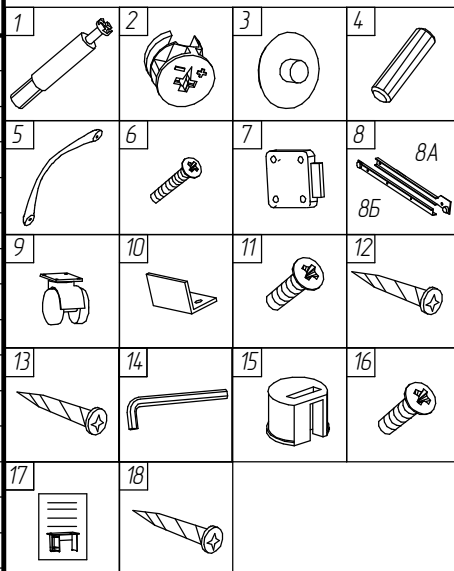


Настоящая инструкция определяет порядок сборки и комплект поставки приставной тумбы MJL/MJR

При получении тумбы на складе необходимо полностью проверить комплектность получаемых деталей и фурнитуры. Сборку необходимо начинать с ознакомления со схемой сборки, в которой подробно указан состав деталей и фурнитуры.

Комплект поставки

№ п/п	Наименование	Кол-во	Примечание
А	Венец верхний 550x485x22	1	
Б	Венец нижний 406x482x16	1	
В	Стенка боковая левая 655x480x16	1	
Г	Стенка боковая правая 655x480x16	1	
Д	Стенка задняя 655x372x16	1	
Е	Панель ящика под замок 400x170x16	1	
Ж	Панель ящика 400x170x16	2	
З	Полка 372x462x16	1	
И	Стенка боковая ящика 434x99x16	6	
К	Стенка задняя ящика 347x100x16	3	
Л	Дно ящика 444x325x3	3	
1	Винт эксцентриковый	20	
2	Эксцентрик M15x11.5	20	
3	Заглушка эксцентрика	16	
4	Шкант мебельный 8x30	36	
5	Ручка (пластик) С23128	3	
6	Винт к ручке M4x28	6	
7	Замок накладной мебельный	1	
8	Направляющая роликовая	3	L=450
9	Ролик	4	
10	Ответная планка угловая к замку	1	
11	Шуруп ES 6.3x11.5	12	
12	Шуруп US 3x20	4	
13	Шуруп US 3.5x16	28	
14	Ключ шестигранный	1	
15	Полкодержатель	4	
16	Винт к полкодержателю	4	
17	Инструкция по сборке	1	
18	Шуруп 3x13	2	



Гарантийный срок 18 месяцев со дня приобретения мебели.

Срок эксплуатации 3 года

Порядок предъявления претензий.

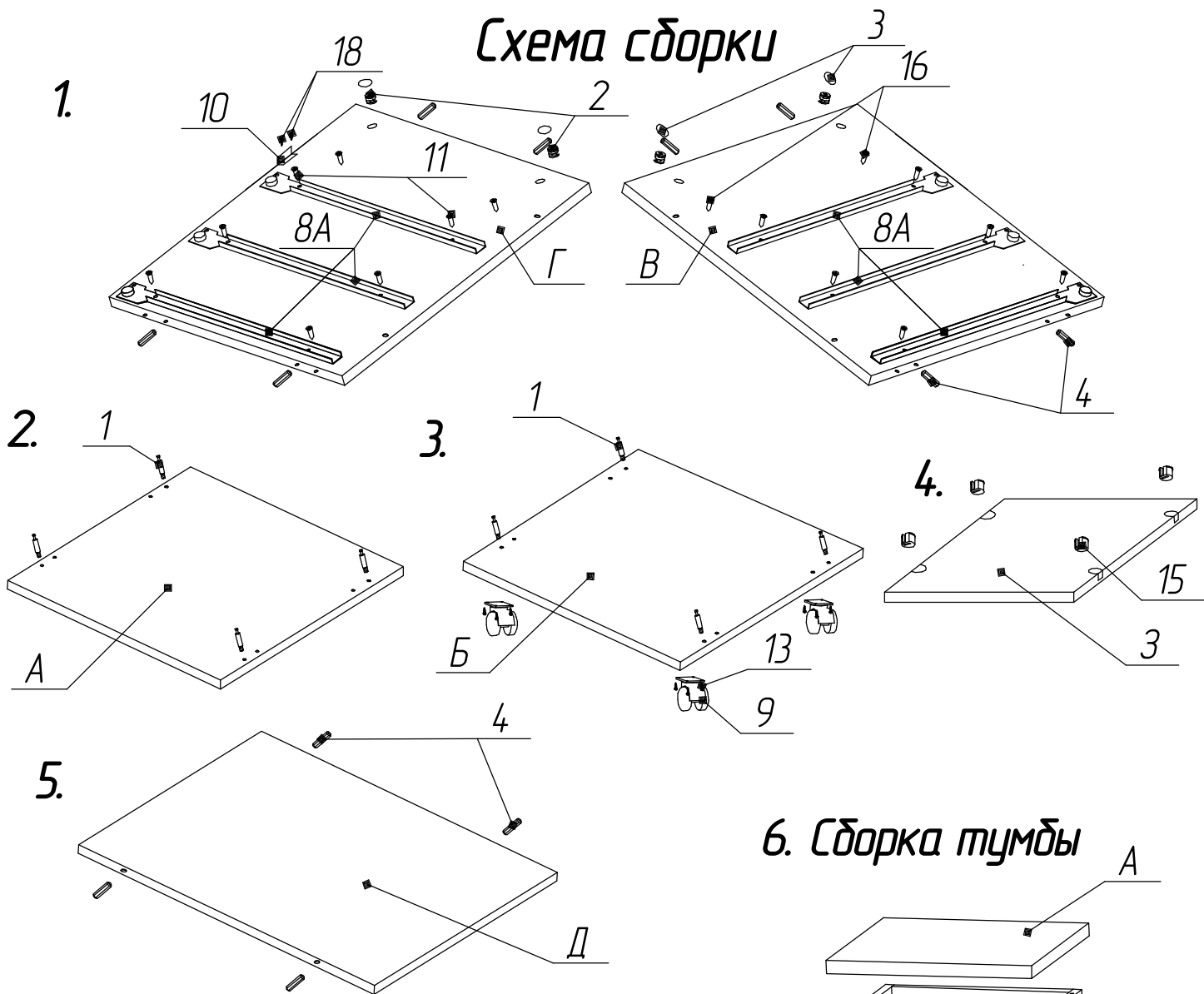
1. В период гарантийного срока изготовитель устраняет дефекты производственного характера.
2. За механические повреждения, возникшие при транспортировании и хранении, изготовитель ответственности не несет.
3. Претензии по качеству и комплектности должны направляться покупателем в адрес изготовителя с обязательным приложением копии товарного чека и отметкой в гарантийном талоне о дате продажи.

Изготовитель: ИП «Ярочин Стиль» ООО

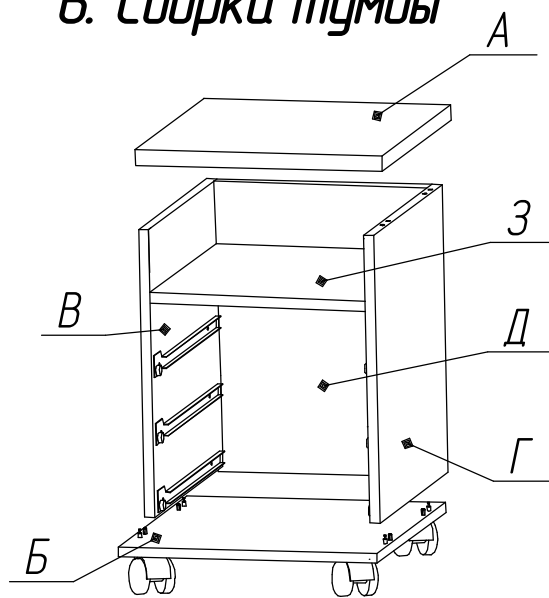
225003, Беларусь, Брестская область, Брестский район, М1, 25-ый км, 4."

тел. +375-162-973-030, ф. +375-162-973-033, E-mail: bels@bels.ru

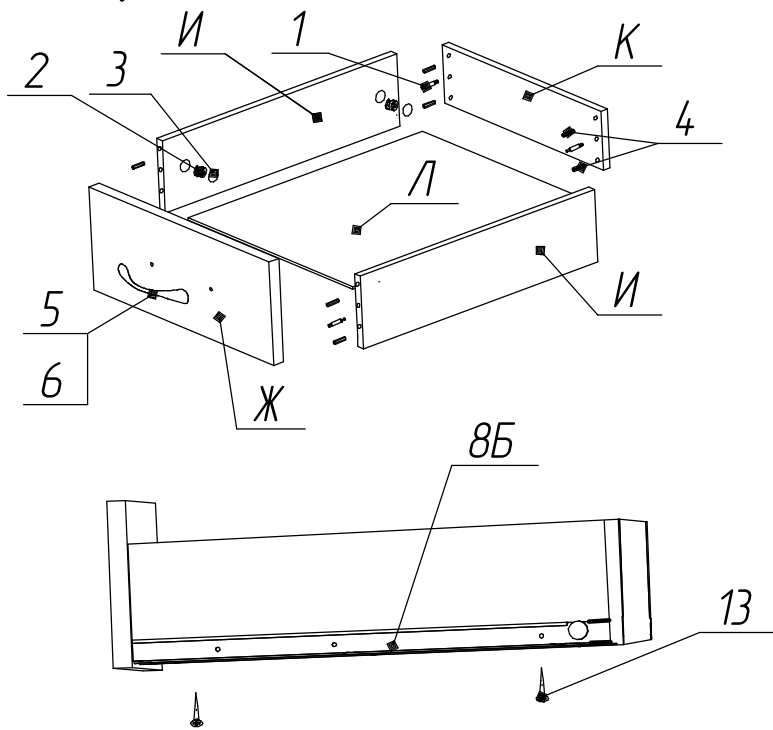
Схема сборки



6. Сборка тумбы



7. Сборка ящика выдвжного



8. Установка замка

