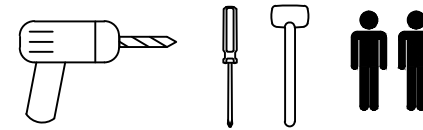


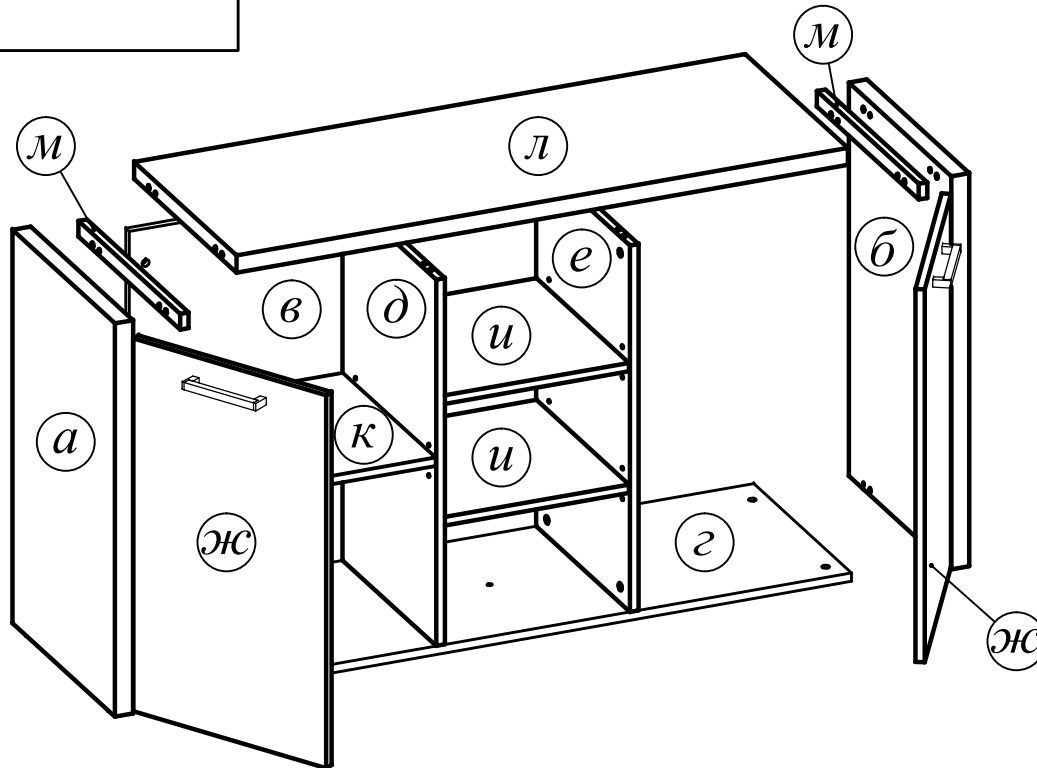
Схема сборки тумбы под фригбар MTF 140

Габариты: 1400 x 492 x 828 мм



Комплектация деталей:

| | | | |
|--------------------------|-----|--------------------|-----|
| а. Стенка боковая левая | 1шт | ж. Дверь | 2шт |
| б. Стенка боковая правая | 1шт | и. Полка крепежная | 2шт |
| в. Стенка задняя | 1шт | к. Полка | 1шт |
| г. Панель нижняя | 1шт | л. Панель верхняя | 1шт |
| д. Перегородка левая | 1шт | м. Планка | 1шт |
| е. Перегородка правая | 1шт | | |



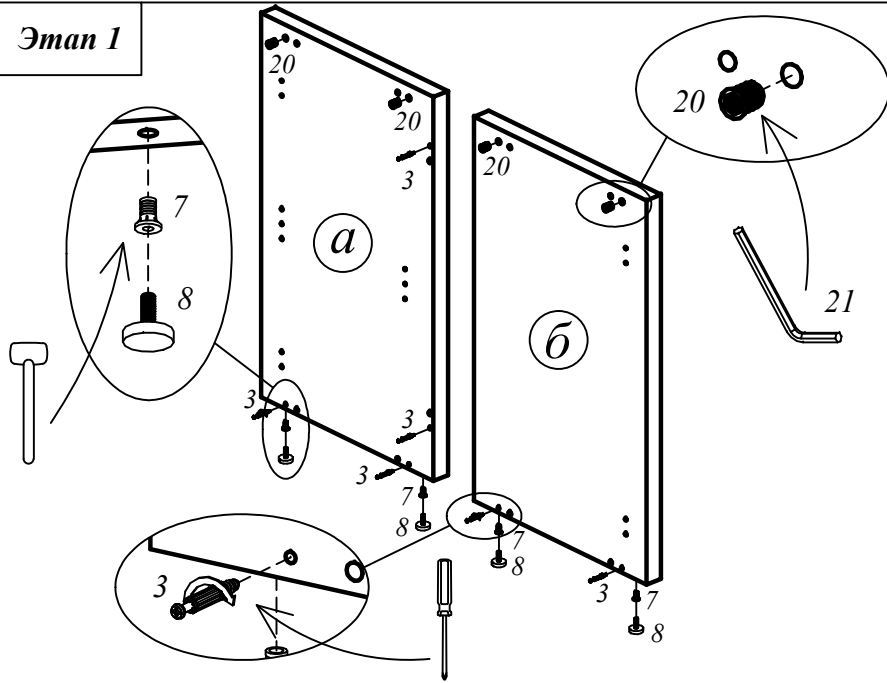
Комплектация фурнитуры:

| | | | | | | | | |
|----|--|--------|----|--|--------|----|--|--------|
| 1 | | 18 шт. | 2 | | 4 шт. | 3 | | 18 шт. |
| 4 | | 18 шт. | 5 | | 18 шт. | 6 | | 28 шт. |
| 7 | | 5 шт. | 8 | | 5 шт. | 10 | | 2 шт. |
| 11 | | 4 шт. | 12 | | 8 шт. | 13 | | 8 шт. |
| 14 | | 4 шт. | 15 | | 4 шт. | 16 | | 4 шт. |
| 17 | | 8 шт. | 18 | | 8 шт. | 19 | | 4 шт. |
| 20 | | 4 шт. | 21 | | 1 шт. | 22 | | 4 шт. |
| 23 | | 4 шт. | 24 | | 4 шт. | 25 | | 1 шт. |

ВНИМАНИЕ!!!

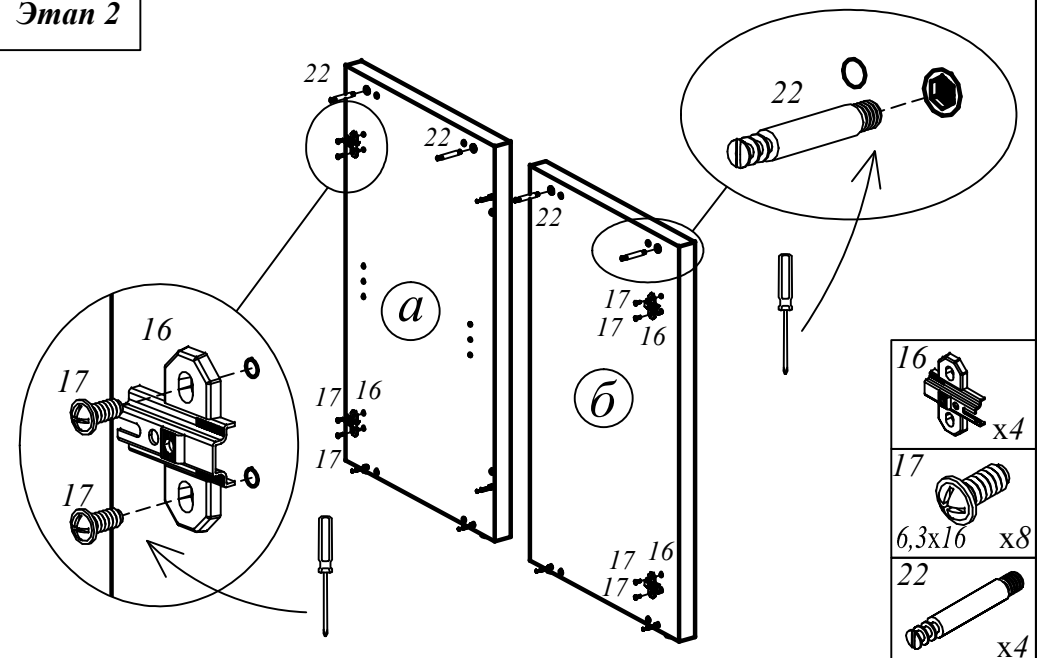
Предприятие-изготовитель оставляет за собой право вносить изменения в конструкцию и применять фурнитуру, отличающуюся от указанной в схеме сборки, но не ведущие к ухудшению качества и кардинальному изменению внешнего вида изделия.

Этап 1



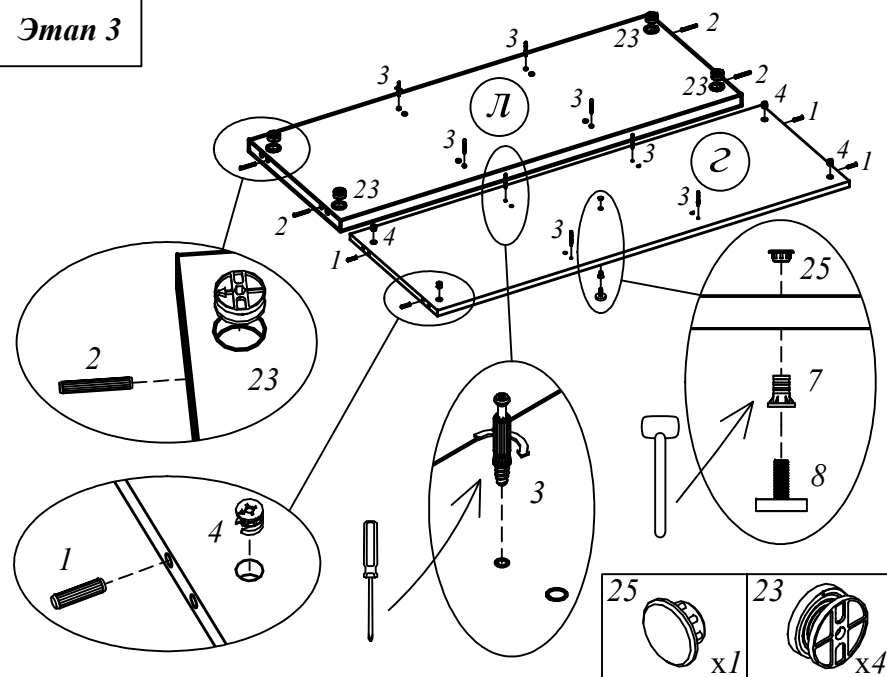
- 3 x6
- 7 x4
- 8 x4
- 20 x4
- 21 x1

Этап 2



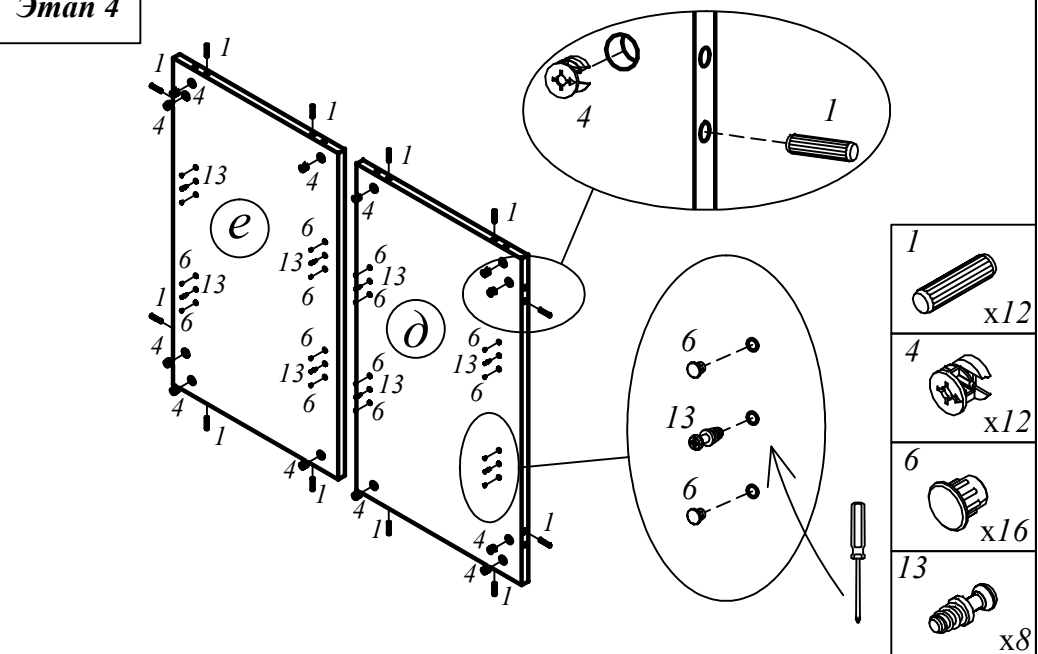
- 16 x4
- 17 6,3x16 x8
- 22 x4

Этап 3



- 1 x4
- 2 x4
- 3 x8
- 4 x4
- 7 x1
- 8 x1
- 25 x1
- 23 x4

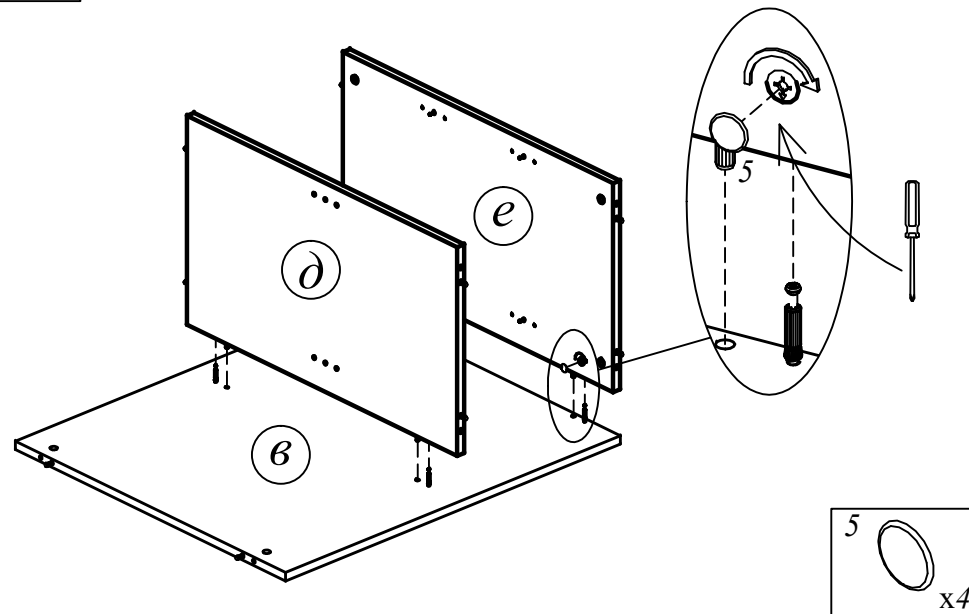
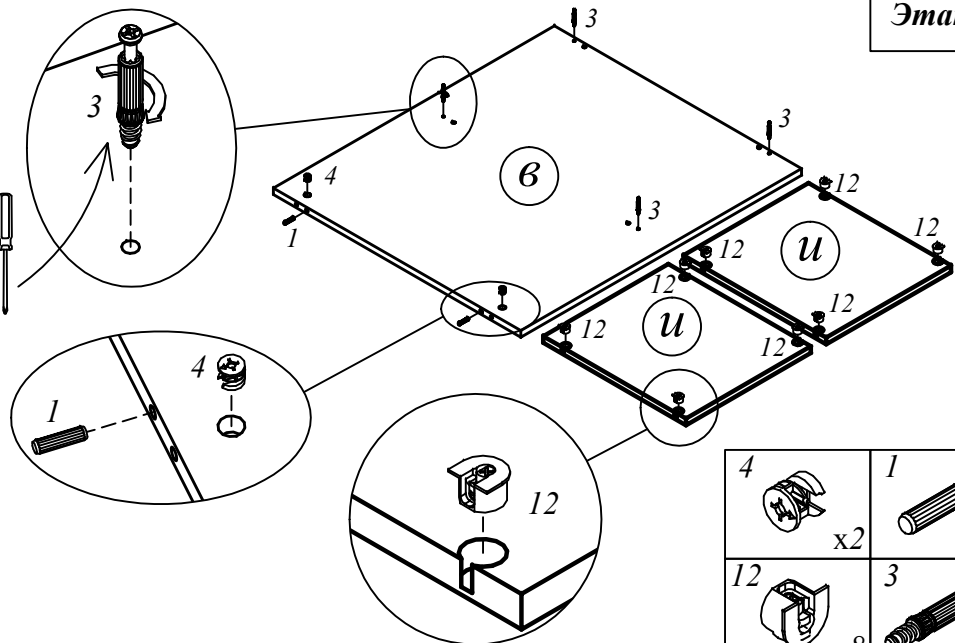
Этап 4



- 1 x12
- 4 x12
- 6 x16
- 13 x8

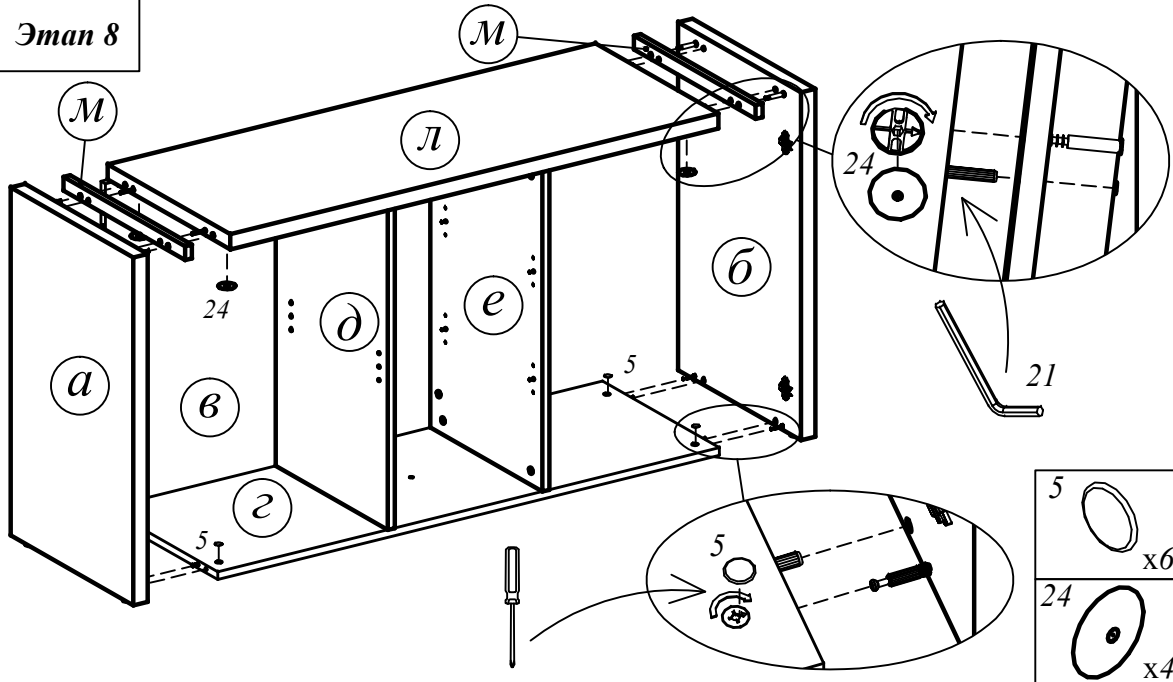
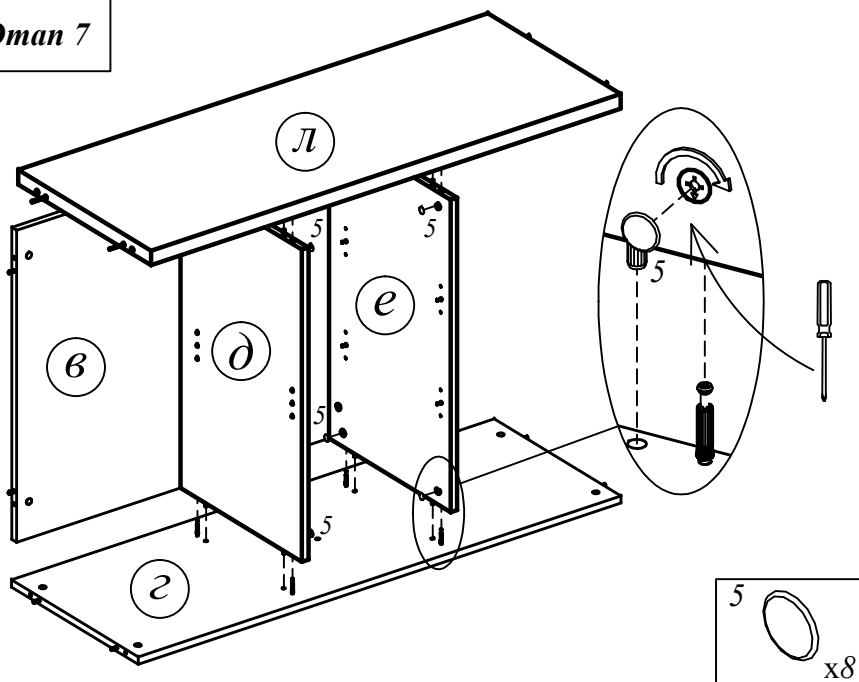
Этап 5

Этап 6

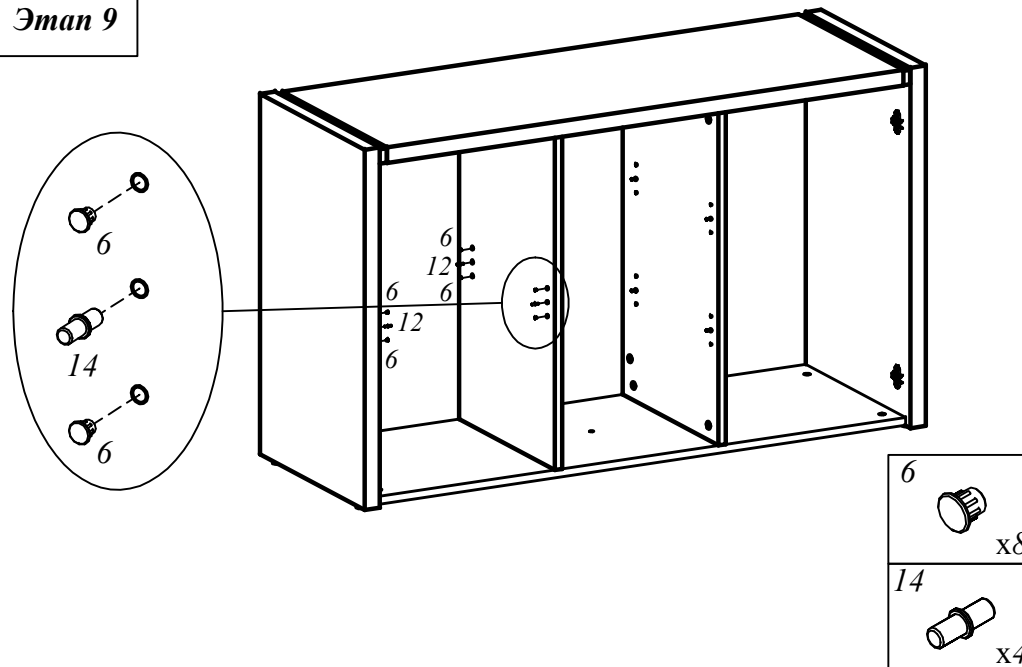


Этап 7

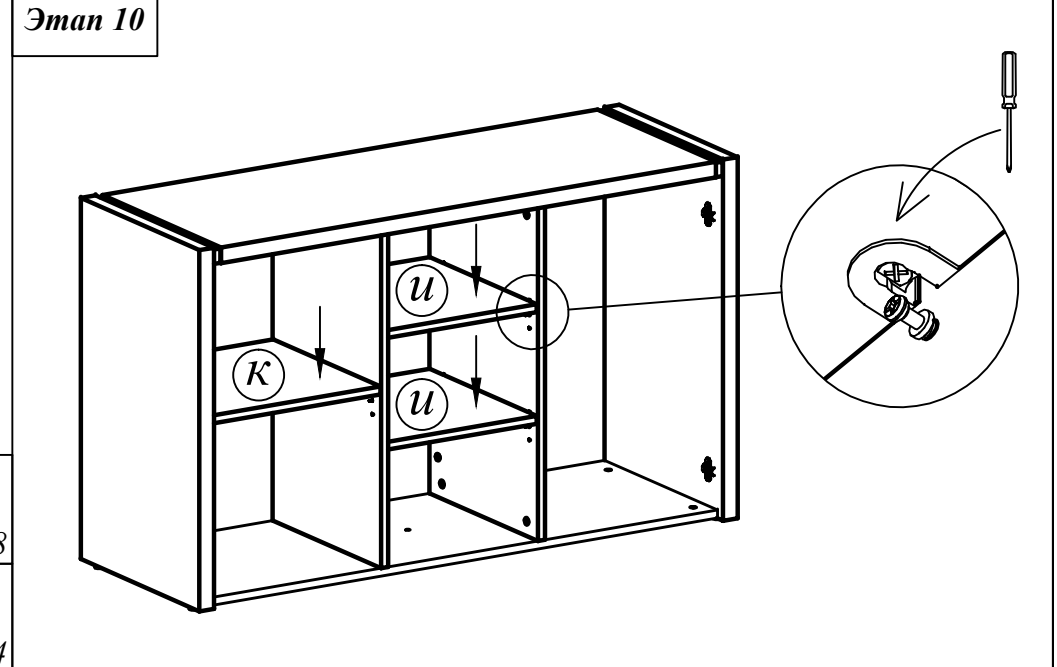
Этап 8



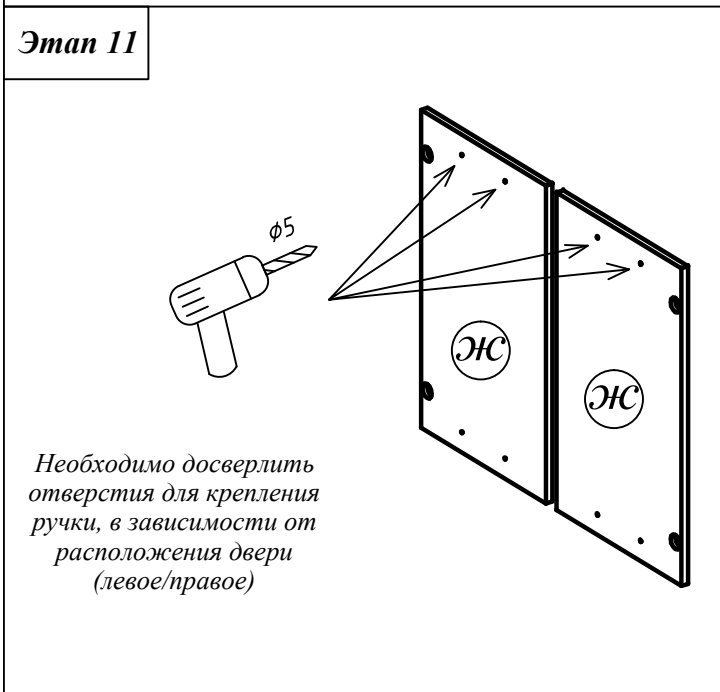
Этап 9



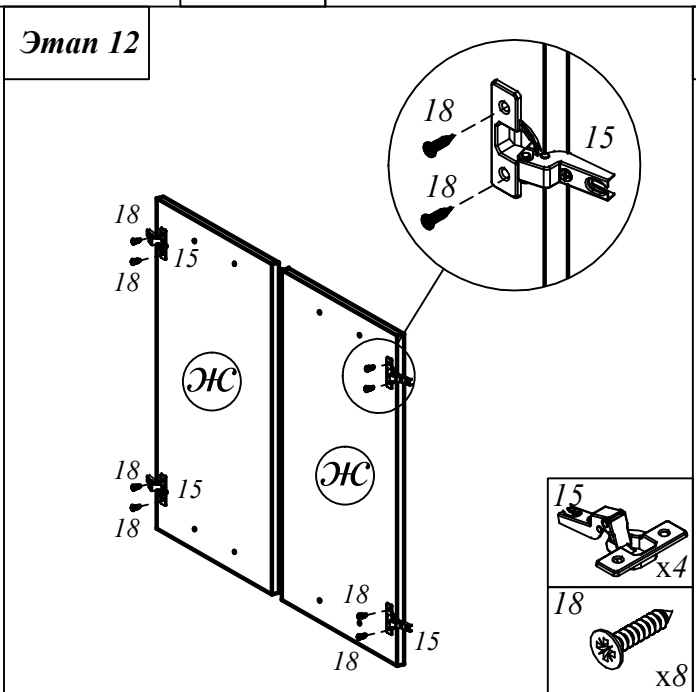
Этап 10



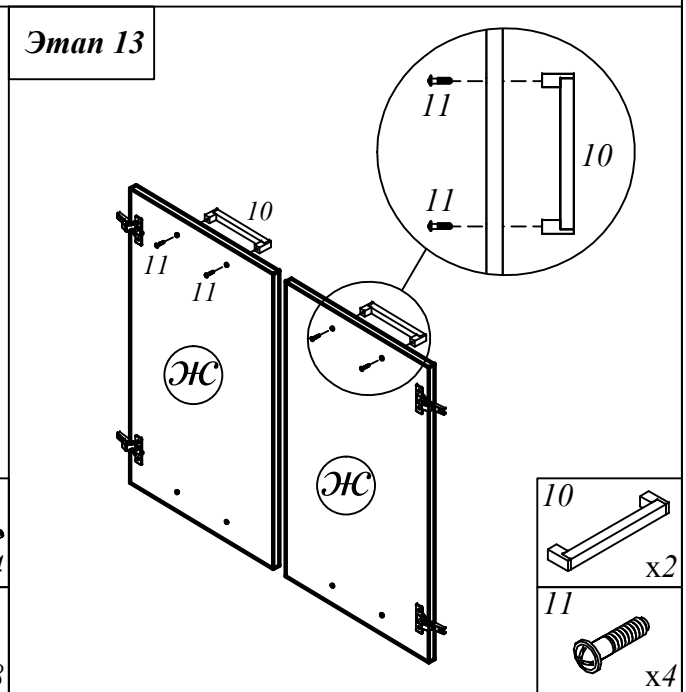
Этап 11



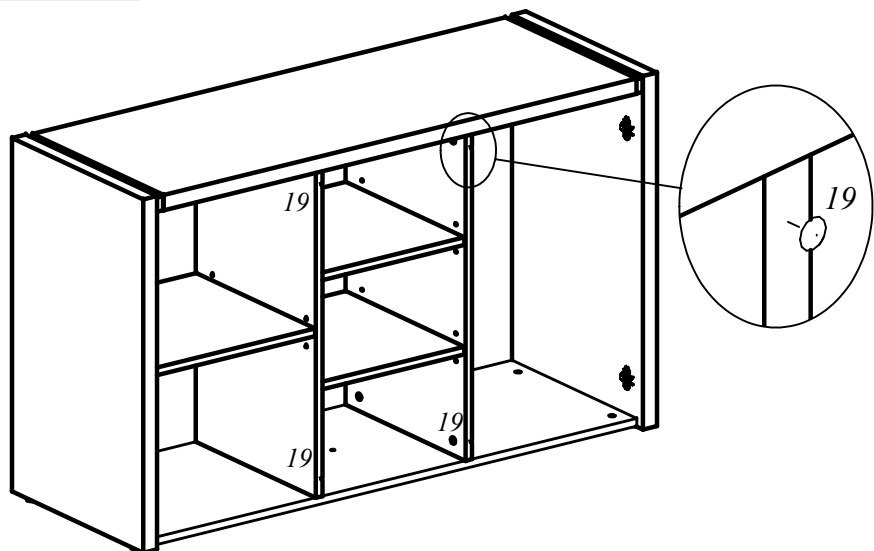
Этап 12



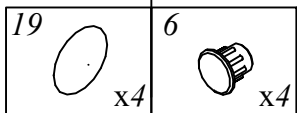
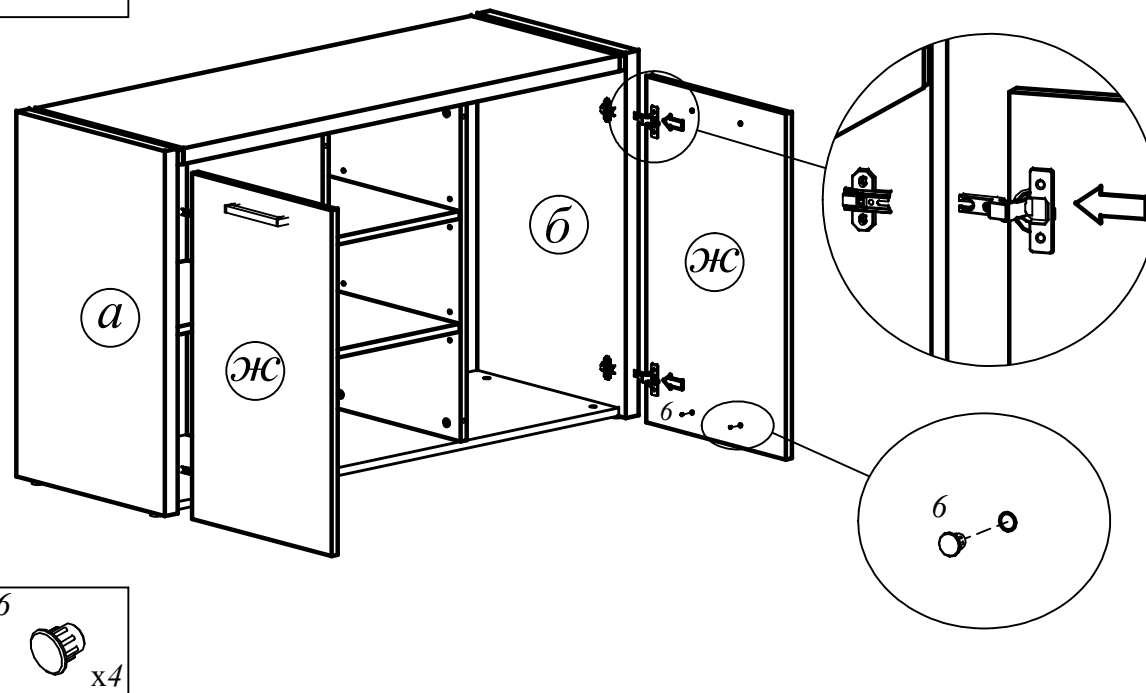
Этап 13



Этап 14



Этап 15



Этап 16

Регулировка дверей

