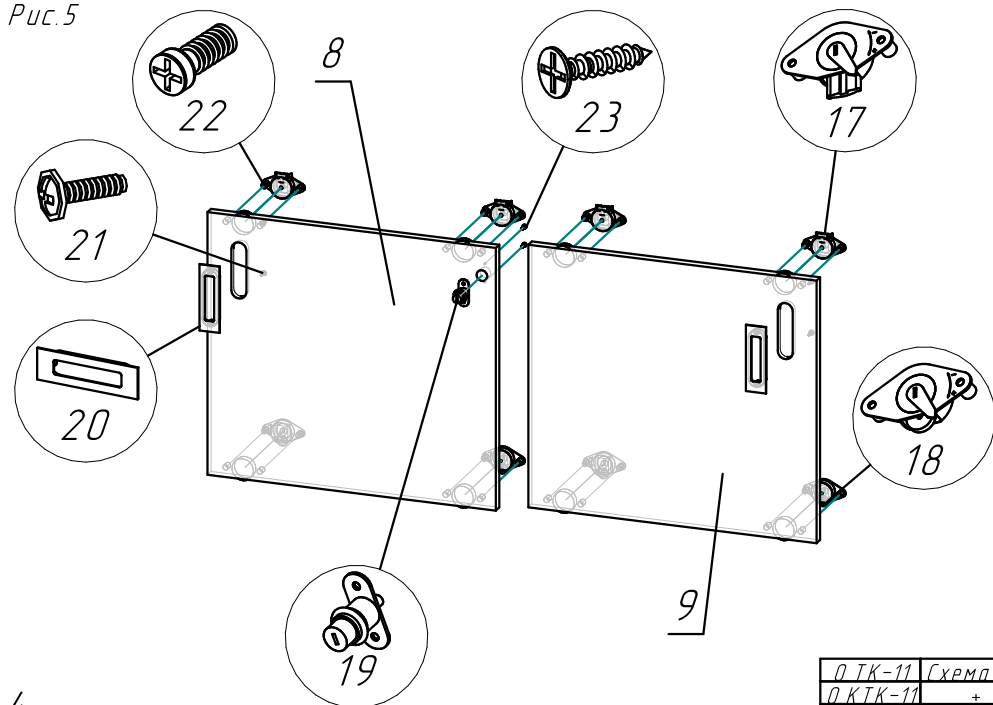


- Соедините заднюю стенку (3) со стойками правой (4) и левой (5) и перегородкой (7) так, чтобы фурнитура попала в ответные отверстия. При помощи отвертки поверните эксцентрики стяжки на 180 градусов до упора. Положите конструкцию задней стенкой на пол.
- Вставьте опоры (14) в дно (1) в отверстия диаметром 10мм со стороны, противоположной ввернутым штокам эксцентриков. Соедините ранее собранную конструкцию (3-4-5-7) с дном (1) и топом (2) так, чтобы фурнитура попала в ответные отверстия. Зафиксируйте эксцентриковые стяжки. Установите в универсальные алюминиевые направляющие (26) столпы пластиковые (16) направив их хвостами к центру направляющей, но не фиксируйте их. Установите в пазы дна и топа направляющие (воспользуйтесь каучуковой киянкой, либо аккуратно вдвигайте направляющую молотком через гофрокартон, сложенный в три-четыре слоя).
- При помощи молотка вбейте полкодержатели (15) в отверстия диаметром 5мм в пласти стоек и перегородки на необходимом для Вас уровне. Установите на них полки (6).
- Отрегулируйте опоры через отверстия в дне, после чего заглушите их и эксцентриковые стяжки самоклеящимися заглушками (24).

- В левую (8) и правую (9) двери установите ригели верхние (17) и ролики нижние (18) в специальные отверстия, как показано на схеме (рис.2). Закрепите их при помощи еврошурупов 6,3x13 (22). Ручки врезные (20) установите в специальные выемки с лицевой стороны дверей и закрепите их винтами с прессшайбой M4x14 (21) с обратной стороны.
- Снимите с замка шкафа купе (19) декоративное кольцо, затем вставьте замок в специальное отверстие в левой двери (8). Закрепите его саморезами 3,5x16 (23) и наденьте декоративное кольцо.
- Отрегулируйте верхние ригели (17) в минимальное положение. Установите правую дверь (9) в дальнюю от Вас направляющую, а левую дверь (8) (с замком) - в ближнюю. Отрегулируйте верхние ригели (17) так, чтобы двери не выпадали из направляющих, а регулировкой нижних роликов (18) добейтесь ровного примыкания дверей к бокам изделия. Зафиксируйте столпы пластиковые (16) на необходимом расстоянии от краев.

Рис.5



ОТК-11	Схема СБ
ОКТК-11	+
ОФТК-11	-

Инструкция по сборке

RIVA

Фабрика офисной мебели.

Тумба-купе сервисная боковая О.КТК-11

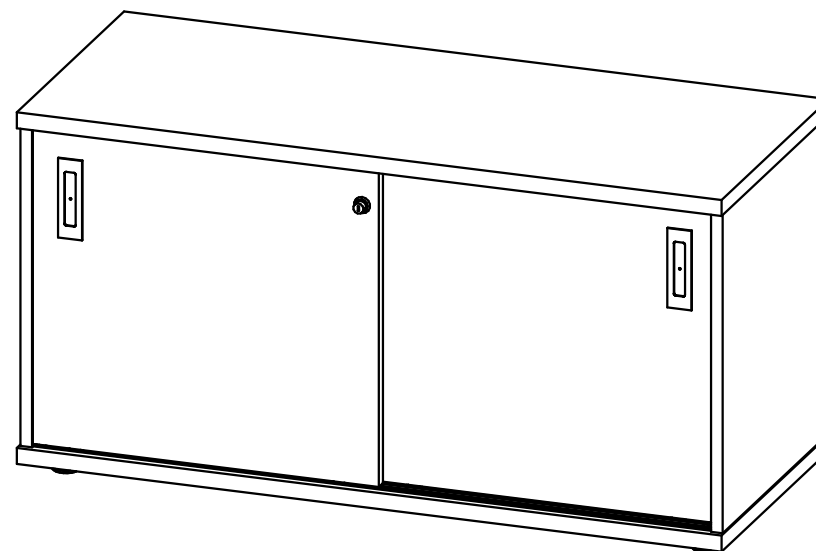
Комплект: О.КТС-11 + О.КФТ-3

Габаритные размеры:

Ширина 1100мм

Глубина 460мм

Высота 576мм



1. Гарантии изготовителя.

Гарантийный срок эксплуатации изделия 18 месяцев с момента приобретения. Срок службы изделия 5 лет.

Предприятие-изготовитель гарантирует соответствие изделия требованиям ГОСТ 16371-93 при соблюдении правил транспортировки, хранения и эксплуатации.

Предприятие-изготовитель не несет ответственности за недостатки изделия, появившиеся в результате несоблюдения правил эксплуатации, сборки, транспортировки и ухода за мебелью.

Предприятие-изготовитель оставляет за собой право проводить конструктивные изменения, связанные с внедрением новых материалов и технологий, направленных на повышение качества и долговечности изделий.

2. Транспортировка, хранение, эксплуатация и уход за мебелью.

Изделие допускается транспортировать в упаковке предприятия изготовителя любым видом транспорта при условии надёжной защиты от механических повреждений и влаги (атмосферных осадков и т.д.).

НЕ ДОПУСКАЕТСЯ ВОЗДЕЙСТВИЕ ВЛАГИ. Изделие должно храниться и эксплуатироваться в сухих и тёплых помещениях. Не рекомендуется устанавливать изделие около источников тепла.

Удаление пыли с поверхности изделия следует производить мягкой тканью с использованием специальных составов по уходу за мебелью.

3. Комплектность изделия.

Поз.	Наименование	Готовая деталь		Толщина	Кол.
		Длина	Ширина		
1	Дно	1100	460	25	1
2	Топ	1100	460	25	1
3	Задн стенка	499	1060	18	1
4	Стойка правая	499	448	18	1
5	Стойка левая	499	448	18	1
6	Полка	519	369	18	2
7	Перегородка	499	374	18	1

Первый размер детали указывает на направление текстуры материала. В комплектацию изделия входит комплект фурнитуры.

Поз.	Наименование	Готовая деталь		Толщина	Кол.
		Длина	Ширина		
8	Дверь левая	492	540	18	1
9	Дверь правая	492	540	18	1

4. Состав комплекта фурнитуры.

Поз.	Внешний вид	Наименование	Кол.
12		Стяжка эксцентр.	22
13		Шкант 8x30мм	22
14		Опора "Американка" H=27мм	5
15		Полкодержатель никель	8
16		Стопор пластиковый PS03 серый	4
17		Ригель верхний для направляющей	4
18		Ролик нижний для направляющей	4
19		Замок шкафа купе	1
20		Ручка врезная (хром)	2

Сборку изделия рекомендуем доверить специалисту. В случае самостоятельной сборки обязательно ознакомьтесь с указаниями по сборке. За повреждения изделия, произошедшие во время сборки, фирма ответственности не несёт.

Поз.	Внешний вид	Наименование	Кол.
21		Винт с прессшайбой M4x14 шлиц	4
22		Еврошуруп 6,3x13мм	16
23		Саморез 3,5x16мм	2
24		Заглушка самокл. эксцентрика в цвет	27
25		Ключ шестигранник (мини) 2мм	1
26		Направляющая универсальная PS03 L=1059мм	4

5. Последовательность сборки.

1. Вставьте шканты (13) во все глухие отверстия диаметром 8мм. В глухие отверстия диаметром 5мм, указанные на схеме (рис.1), не предназначенные для полкодержателей (15), вверните штоки эксцентриковых стяжек (12). Во все глухие отверстия диаметром 15мм вставьте эксцентрики (12). Стрелка на эксцентриках должна быть повернута в сторону штока.

