

| | Инструкция |
|--------------|------------|
| 0.SSA-4L | + |
| 0.SSA-4R | + |
| 0.MO(P)Z-80 | - |
| 0.MO(P)Z-163 | - |
| 0.MKT-158 | - |

Инструкция по сборке

RIVA
Фабрика офисной мебели

Стол эргономичный левый на O(П)-образном м/к 0.MO(P)-SA-4L

Комплект: 0.SSA-4L + 0.MKT-158 + 0.MO(P)Z-80

Габаритные размеры: Ширина 1580мм Глубина 1180мм Высота 750мм

Стол эргономичный правый на O(П)-образном м/к 0.MO(P)-SA-4R

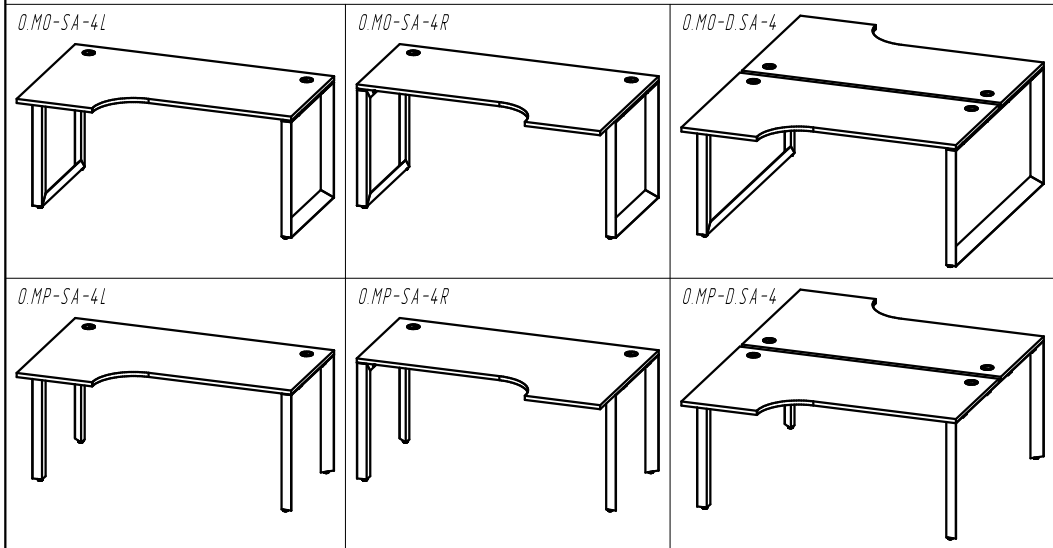
Комплект: 0.SSA-4R + 0.MKT-158 + 0.MO(P)Z-80

Габаритные размеры: Ширина 1580мм Глубина 1180мм Высота 750мм

Рабочая станция на O(П)-образном м/к 0.MO(P)-D.SA-4

Комплект: 0.SSA-4L + 0.SSA-4R + 0.MKT-158 + 0.MO(P)Z-163

Габаритные размеры: Ширина 1580мм Глубина 2395мм Высота 750мм



1. Гарантии изготовителя.

Гарантийный срок эксплуатации изделия 18 месяцев с момента приобретения. Срок службы изделия 5 лет.

Предприятие-изготовитель гарантирует соответствие изделия требованиям ГОСТ 16371-93 при соблюдении правил транспортировки, хранения и эксплуатации.

Предприятие-изготовитель не несет ответственности за недостатки изделия, появившиеся в результате несоблюдения правил эксплуатации, сборки, транспортировки и ухода за мебелью.

Предприятие-изготовитель оставляет за собой право проводить конструктивные изменения, связанные с внедрением новых материалов и технологий, направленных на повышение качества и долговечности изделий.

2. Транспортировка, хранение, эксплуатация и уход за мебелью.

Изделие допускается транспортировать в упаковке предприятия изготовителя любым видом транспорта при условии надежной защиты от механических повреждений и влаги (атмосферных осадков и т.д.).

НЕ ДОПУСКАЕТСЯ ВОЗДЕЙСТВИЕ ВЛАГИ. Изделие должно храниться и эксплуатироваться в сухих и теплых помещениях. Не рекомендуется устанавливать изделие около источников тепла.

Удаление пыли с поверхности изделия следует производить мягкой тканью с использованием специальных составов по уходу за мебелью.

3. Нумерация составных элементов согласно инструкции по сборке.

Стол эргономичный левый на O(П)-образном м/к O.MO(P)-SA-4L

| Поз. | Наименование детали | Габаритные размеры детали | | | Кол. |
|------|---|---------------------------|---------|--------|------|
| | | Ширина | Глубина | Высота | |
| 1 | Столешница стола эргономичного O.SSA-4L | 1580 | 1180 | 25 | 1 |
| 3 | Опора O(П)-образная завершающая O.MOZ-80 (O.MPZ-80) | 796 | 60 | 715 | 2 |
| 5 | Комплект траверс стола O.MKT-158 | 1576 | 100 | 55 | 1 |

Стол эргономичный правый на O(П)-образном м/к O.MO(P)-SA-4R

| Поз. | Наименование детали | Габаритные размеры детали | | | Кол. |
|------|---|---------------------------|---------|--------|------|
| | | Ширина | Глубина | Высота | |
| 2 | Столешница стола эргономичного O.SSA-4R | 1580 | 1180 | 25 | 1 |
| 3 | Опора O(П)-образная завершающая O.MOZ-80 (O.MPZ-80) | 796 | 60 | 715 | 2 |
| 5 | Комплект траверс стола O.MKT-158 | 1576 | 100 | 55 | 1 |

Рабочая станция на O(П)-образном м/к O.MO(P)-D.SA-4:

| Поз. | Наименование детали | Габаритные размеры детали | | | Кол. |
|------|---|---------------------------|---------|--------|------|
| | | Ширина | Глубина | Высота | |
| 1 | Столешница стола эргономичного O.SSA-4L | 1580 | 1180 | 25 | 1 |
| 2 | Столешница стола эргономичного O.SSA-4R | 1580 | 1180 | 25 | 1 |
| 4 | Опора O(П)-образная завершающая O.MOZ-163 (O.MPZ-163) | 1631 | 60 | 715 | 2 |
| 5 | Комплект траверс стола O.MKT-158 | 1576 | 100 | 55 | 2 |

4. Комплектация составных элементов.

| Столешница стола эргономичного O.SSA-4L | | | | Столешница стола эргономичного O.SSA-4R | | | |
|---|---|----------------------------------|------|---|---|----------------------------------|------|
| Поз. | Внешний вид | Наименование | Кол. | Поз. | Внешний вид | Наименование | Кол. |
| 7 |  | Футорка М6 с распорным шариком | 14 | 7 |  | Футорка М6 с распорным шариком | 14 |
| 8 |  | Заглушка под электрооборудование | 2 | 8 |  | Заглушка под электрооборудование | 2 |
| 9 |  | Кронштейн 40x40мм | 2 | 9 |  | Кронштейн 40x40мм | 2 |
| 10 |  | Пластина крепежная 80x40мм | 2 | 10 |  | Пластина крепежная 80x40мм | 2 |
| 11 |  | Саморез 3,5x16мм | 12 | 11 |  | Саморез 3,5x16мм | 12 |

Опора O(П)-образная завершающая O.MO(P)Z-80


| Поз. | Внешний вид | Наименование | Кол. |
|------|---|----------------------------|------|
| 12 |  | Опора регулируемая М10 | 2 |
| 13 |  | Винт М6x14мм с прессшайбой | 12 |
| 14 |  | Винт М6x20мм с прессшайбой | 4 |

Опора O(П)-образная завершающая O.MO(P)Z-163

| Поз. | Внешний вид | Наименование | Кол. |
|------|---|----------------------------|------|
| 12 |  | Опора регулируемая М10 | 2 |
| 13 |  | Винт М6x14мм с прессшайбой | 24 |
| 14 |  | Винт М6x20мм с прессшайбой | 8 |

Сборку изделия рекомендуем доверить специалисту. В случае самостоятельной сборки обязательно ознакомьтесь с инструкцией.

Комплект траверс стола O.MKT-158

| Поз. | Внешний вид | Наименование | Кол. |
|------|---|-------------------------|------|
| 15 |  | Траверса стола L=1576мм | 2 |

5. Последовательность сборки.

1. Инструкция показана на примере рабочей станции на O-образном м/к O.MO(P)-D.SA-4.
2. При помощи молотка вбейте футорки М6 с распорным шариком (7) во все отверстия на нижней стороне столешниц (1 и 2) (рис. 1).
3. Распакуйте опоры O-образные завершающие (4). В сторону, на которой расположены только два отверстия вверните регулируемые опоры М10 (12) (рис. 2).
4. Слегка наживите винты М6x14 с прессшайбой (13) в отверстия, находящиеся в вертикальной плоскости опор O-образных, оставив 6-7мм, чтобы зацепить траверсы (15) к опорам (рис. 3).
5. Распакуйте комплекты траверс стола (5). Соедините опоры O-образные завершающие (4) с помощью комплекта траверс стола (5) и оставшихся винтов М6x14 с прессшайбой (13). Затяните до упора наживленные в пункте 4 винты М6x14 с прессшайбой (13) (рис. 4).
6. Закрепите столешницы (1 и 2) к полученной конструкции (4-5-4) винтами М6x20 (14) (рис. 5).

Рис.1

