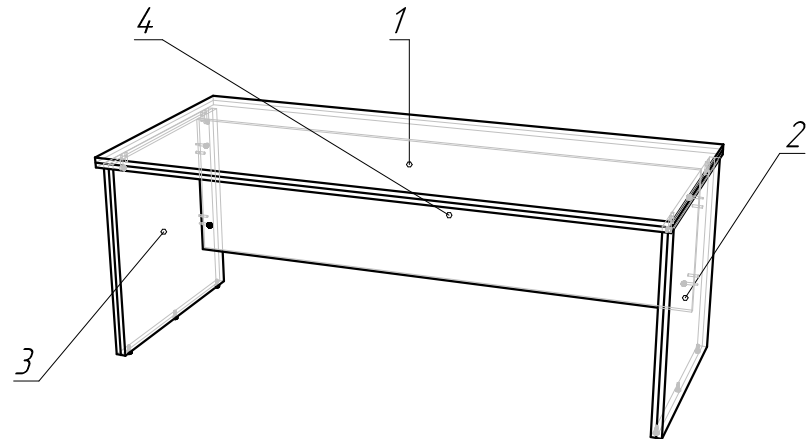


<b>KSR-8</b>	
-	
-	
<i>Сборочный чертеж</i>	
Количество в изделии, шт	1
Изготовитель, шт	1
Разработал	Фомичёв А.В



*Спецификация на ЛДСП 18мм цв1*

Заказ  
Изделие KSR-8  
Артикул изделия

Поз	Обозн	Наименование	Кол-во	Заготовка		Деталь без облиц		Готовая деталь		Паз	Обозначение[L1]	Обозначение[L2]	Обозначение[W1]	Обозначение[W2]	Опер
				Длина[L]	Ширина[W]	Длина	Ширина	Длина	Ширина						
1		Сталешница	1	1996	896	1996	896	2000	900		2*39_цв1	2*39_цв1	2*39_цв1	2*39_цв1	КП_ПрУ_Уп
1а	а	Сталешница	1	1996	896	1996	896	2000	900						
2		Опора пр	1	719	796	719	796	719,5	800		2*39_цв1	2*39_цв1		0,4*39_цв1	КП_ПрУ_Уп
2а	а	Опора пр	1	719	796	719	796	719,5	800						
3		Опора лев	1	719	796	719	796	719,5	800		2*39_цв1	2*39_цв1		0,4*39_цв1	КП_ПрУ_Уп
3а	а	Опора лев	1	719	796	719	796	719,5	800						
4		Царга	1	1924	524	1924	524	1924	524,5		0,4*21_цв1				КП_ПрУ_Уп

*Спецификация на крепеж, фурнитуру, сборки*

Заказ  
Изделие KSR-8  
Артикул изделия

Поз	Обозн	Наименование	Кол-во	Примечание
		Стяжка эксцентриковая 18мм	8	
		Опора регулируемая М-6	6	
		Шкант 8*30	8	
		Заглушка эксцентрика (цв1)	8	