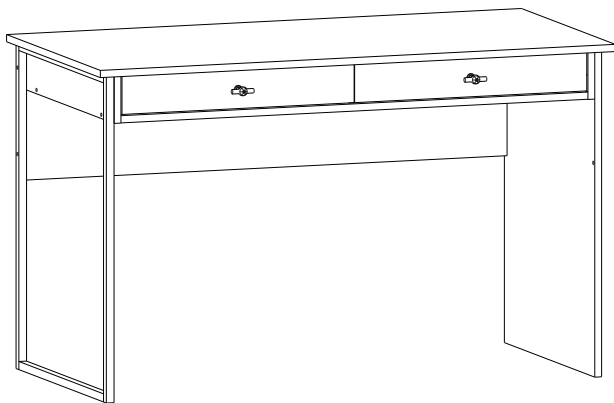


Поздравляем! Вы успешно собрали письменный стол «Берген» модуль №6

Видео по сборке стола
«Берген» модуль №6



ИНСТРУКЦИЯ по сборке и эксплуатации

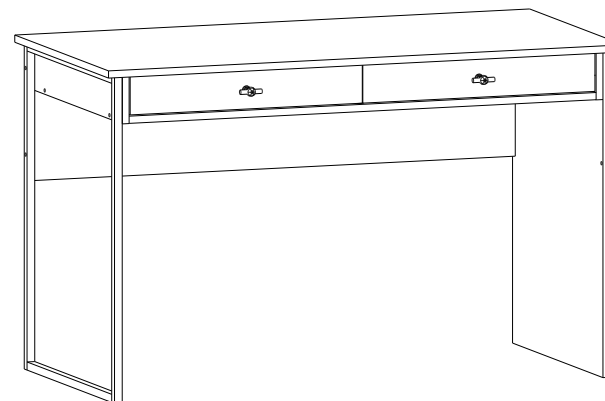
«Берген»

модуль №6

ш-1200 мм, в-750 мм, г-600 мм

Возможна сборка как в правом исполнении, так и в левом исполнении

Видео по сборке стола
«Берген» модуль №6



Правила эксплуатации

Чтобы мебельное изделие служило вам долго, соблюдайте правила по уходу за мебелью:

1. Мебель должна эксплуатироваться в закрытых и отапливаемых помещениях при температуре не ниже +5С, и относительной влажности воздуха не выше 65%.

2. Предохраняйте деревянные и лакированные поверхности мебели, а также обивочную ткань от попадания на них жидкостей (особенно растворителей: спирта, ацетона, бензина и т. д.).

Не допускается применение соды, порошков и других материалов, не предназначенных для ухода за мебелью.

Для чистки мебельных тканей или съёмных покрытий рекомендуется использовать чистящие средства.

3. Не допускать нахождения воды и водосодержащих жидкостей на изделии (возможно разбухание материалов).

4. Не устанавливать вблизи (менее 30см) отопительных систем и приборов.

Производитель оставляет за собой право на внесение изменений в конструкцию, размеры, комплектацию, внешний вид изделий без предварительного уведомления. Подробную инструкцию вы можете найти на нашем YouTube канале «ИВАРУ мебельная фабрика»

📍 426028, г. Ижевск, ул. Пойма 65

☎ (3412)655-082,655-083, 8 (922) 517-08-98

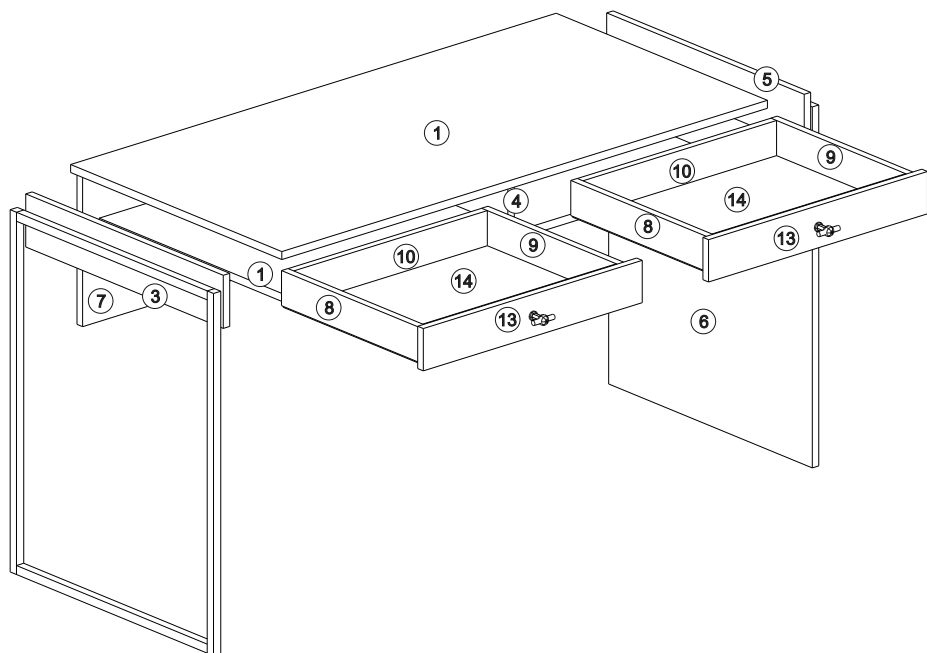
✉ sale@ivaru.ru

🌐 www.ivaru.ru vk.com/ivaru instagram.com/ivaru.ru

Изделие соответствует требованиям ГОСТ 16371-93

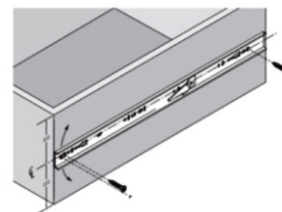
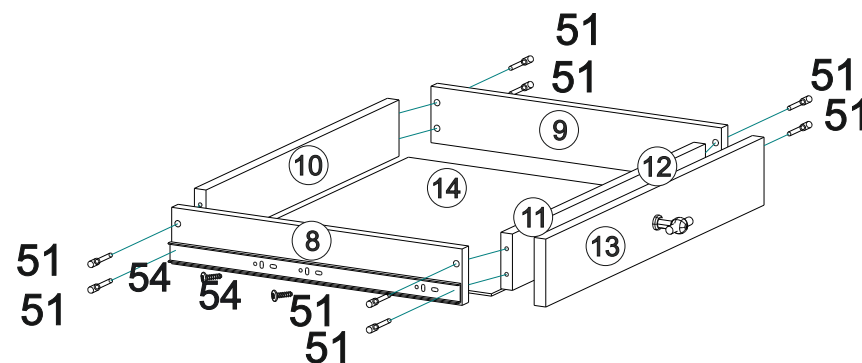
Сборку изделия производить согласно данной инструкции

Взрыв-схема изделия



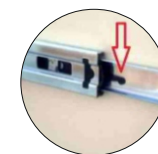
2 Сборка ящиков

1. Возьмите заднюю стенку ящика (деталь №10), левый и правый бок ящика (детали №8 и №9), перегородку (деталь №13), а так же фальш-панель ящика (деталь №11), скрепите детали между собой на винты-конфирматы (деталь №51).
2. На незакромленную часть установите дно ящика ДВП (деталь №14) молотком забейте гвозди (деталь №125), гвозди следует забивать с отступом 8 мм от края ЛДСП.
3. Возьмите фасады ящиков, с помощью молотка забейте пластиковые муфты (деталь №141).
4. Установите ручки (деталь №292), с обратной стороны зафиксируйте на винты. Установите фасады на ящик с помощью винтов (деталь №207). Аналогичным способом соберите второй ящик.



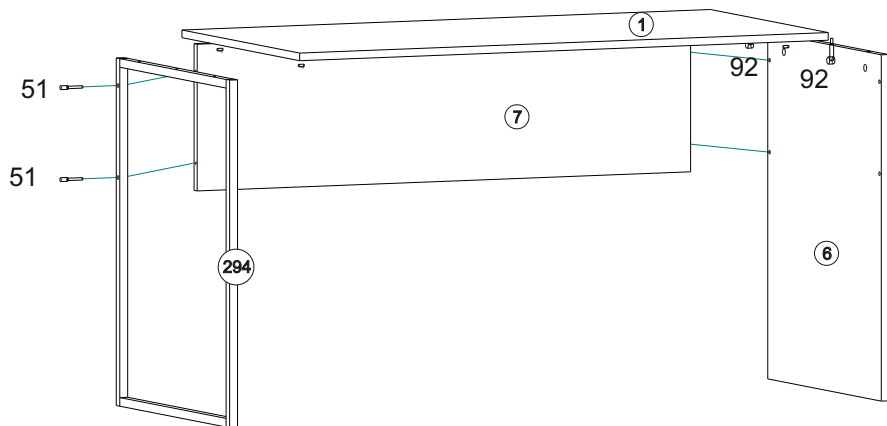
5. Установите направляющие (деталь №76), заглушаемой частью к фасаду, закрутите шурупы (деталь №54) в двух местах отверстий. Проделайте аналогичные действия с двух сторон ящика.
7. Установите ящики в корпус стола, выдвинув шариковые направляющие на себя.

Чтобы снять ящик нажмите на язычок сбоку направляющих.
Отрегулируйте фасады с помощью регулировочных винтов.
Заглушки установите в местах крепления конфирмата.

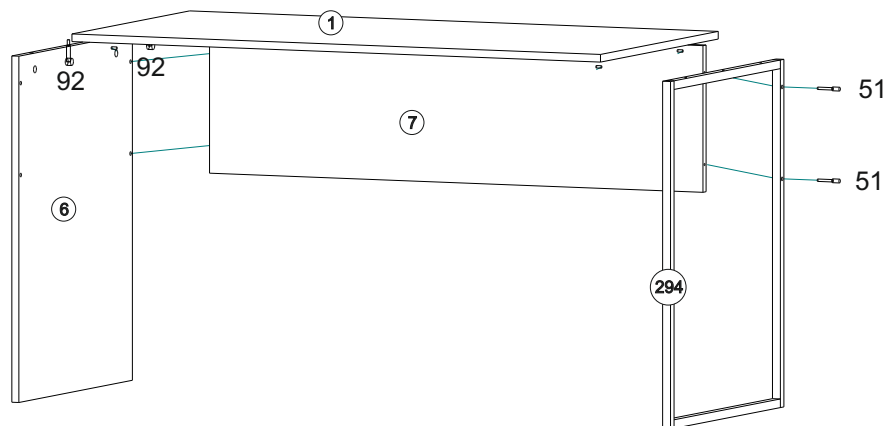


6. Установите металлическую рамку (деталь №294), зафиксируйте шурупами (деталь №246).
 Установите ребро жесткости (деталь №7), в подготовленные отверстия закрутите винты-конфирматы (деталь №51).
 7. Отмерьте 55 мм с краев детали №6, забейте гвозди подпятник (деталь №275), отступив 8 мм от края ЛДСП.

Сборка в правом исполнении.



Сборка в левом исполнении.



Комплектность поставки

№	Наименование деталей	Размер (мм)	Кол-во
1	Горизонтальный щит	1092x563	1
2	Столешница	1200x600	1
3	Левый бок	106x563	1
4	Перегородка	90x547	1
5	Правый бок	106x563	1
6	Бок стола	723x580	1
7	Ребро жёсткости	306x1124	1
8	Левый бок ящика	400x70	2
9	Правый бок ящика	400x70	2
10	Задняя стенка ящика	480x70	2
11	Фальш-панель ящика	480x70	1
12	Фальш-панель ящика	480x70	1
13	Фасад ящика	84x542	2
14	ДВП дно ящика	508x396	2

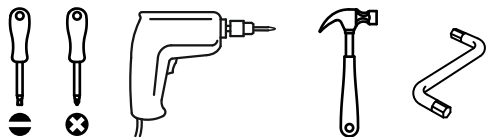
Перечень фурнитуры

№	Наименование деталей	Рисунок	Кол-во
51	Винт-конфирмат 7*50		23 шт.
121	Винт 4x20		2 шт.
54	Шуруп 3,5*16		24 шт.
246	Шуруп 3,5*30		4 шт.
182	Евровинт 6.3 x 14.5		8 шт.
56	Заглушка для конфирмата		5 шт.
174	Заглушка самоклеящаяся		2 шт.
108	Ключ 4 мм.		1 шт.
292	Ручка		2 шт.
141	Пластиковая муфта		4 шт.
207	Винт 6x25		4 шт.

Подготовка к сборке

Прежде чем начать сборку изделия внимательно изучите настоящую инструкцию.

Что необходимо для сборки:

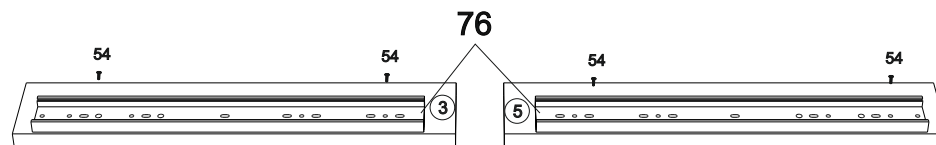


Рекомендации и предостережения при сборке мебели:

1. Сборку мебели необходимо производить на ровной, чистой и твёрдой поверхности.
2. Во избежание повреждения поверхности деталей мебели рекомендуется на месте сборки положить мягкую толстую ткань или гофрокартон упаковки.
3. Сборку рекомендуется производить на месте установки мебельного изделия.
4. Обязательно следуйте установленной последовательности в инструкции для более качественного результата сборки.
5. При использовании шуруповёрта установите мощность вращения на 5 Нм для шурупов и 15 Нм для конфирматов

1 Сборка корпуса

1. Возьмите направляющие (деталь №76), направляющие следует разъединить и установить на места подготовленных отверстий в деталях №3, №4 и №5. Зафиксируйте шурупами (деталь №54).
2. Возьмите деталь №6 подложите защитные уголки, досверлите отверстия сверлом на 8 мм.
3. В подготовленные отверстия в деталях №1, №3, №5 закрутите эксцентрики-стяжки (деталь №92).
4. Установите перегородку (деталь №4), закрутите бочонки эксцентриков. Установите бок стола (деталь №6). Установите угловые стяжки (деталь №95), в подготовленные отверстия установите евровинты (деталь №182).
5. Установите правый бок (деталь №5), закрутите бочонки эксцентриков. Установите левый бок (деталь №3). Установите подстолье, в подготовленные отверстия закрутите винты-конфирматы (деталь №51), в угловые стяжки закрутите евровинты.



Досверлите отверстия

Бок справа

Бок слева

