

СХЕМА СБОРКИ УГЛОВОГО МЕСТА

Изготовитель: ИП "Ярочин Стиль" ООО
 225003 Республика Беларусь
 Брестский р-н, р-н "Аэропорт"
 Тел. +375-162-973-030 ф. а/ +375-162-973-033
 E-mail: bels@bels.ru

DVL-140/200

DVR-140/200

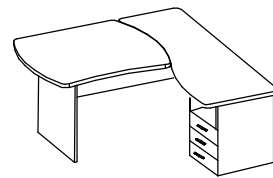
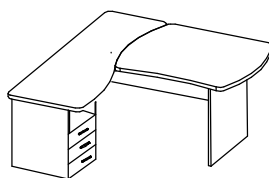


Рисунок 1

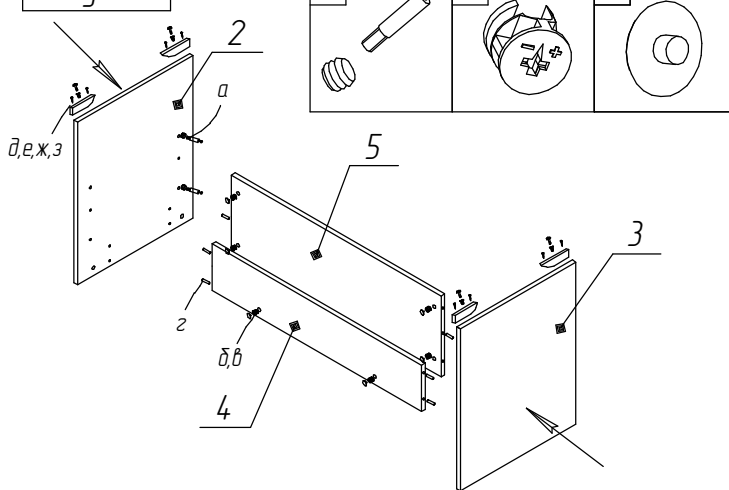


Рисунок 2

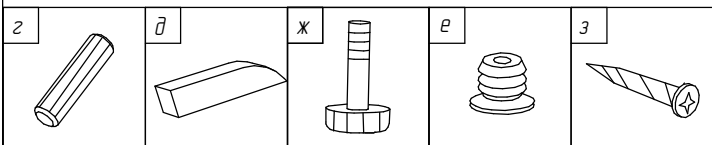
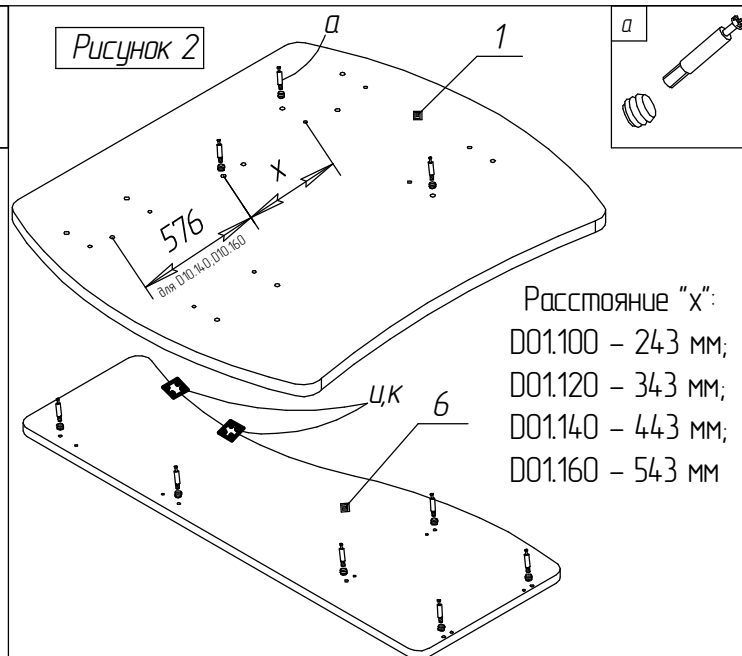
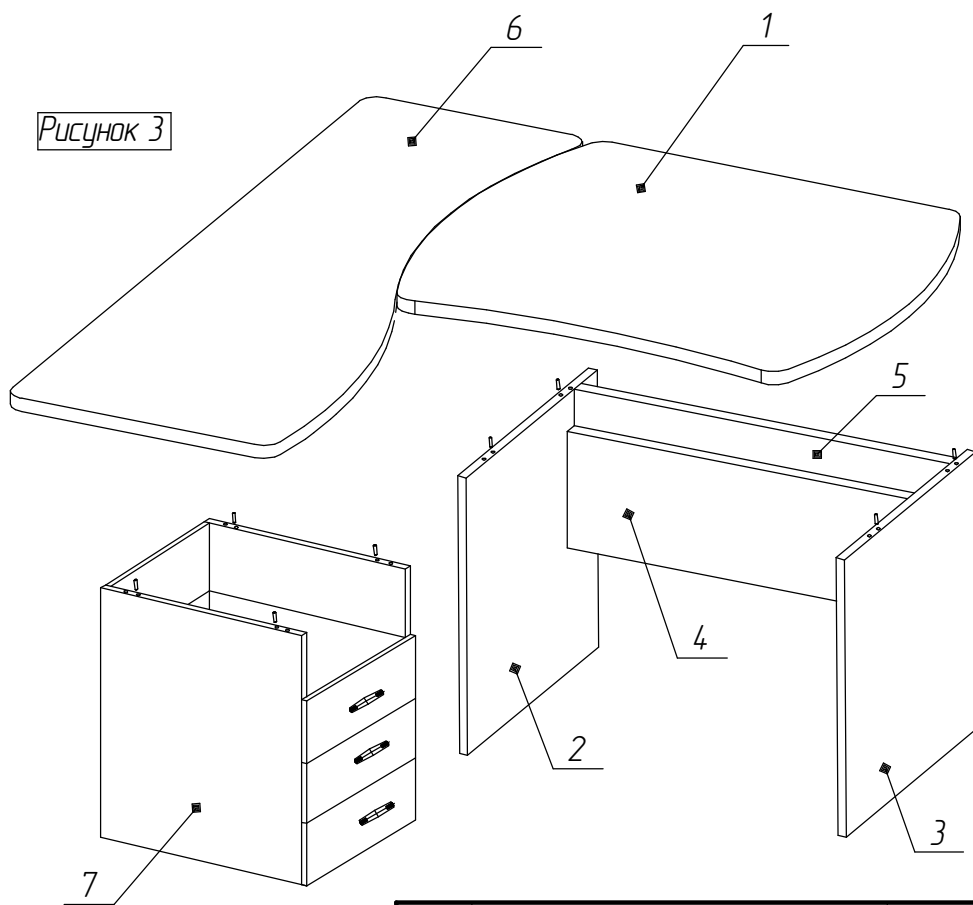


Рисунок 3



1. Собрать каркас тумбы D20.055(D20.056) согласно инструкции по сборке тумбы D20.055(D20.056) и ведомости фурнитуры D20.055(D20.056).
2. Собрать каркас стола согласно инструкции по сборке панельных столов и ведомости фурнитуры DO6.085 и DO3(DO4).105/125/145/165.
3. Вбить в отверстия диаметром 10 мм втулки пластиковые и вкрутить в них винты эксцентриковые поз.а согласно рисунку 2. Вбить в отверстия диаметром 8 мм торца ног шканты поз.г согласно рисунку 3.
4. По наклейкам к дополнительной столешнице поз.б прикрутить пластины соединительные поз.и при помощи шурупов 4,2x25 поз.к (ведомость фурнитуры D19.161/162) (рис.2)
5. Установить столешницы на каркас(рисунок 3). Вставить в отверстия диаметром 15 мм эксцентрики и повернуть их по часовой стрелке. Установить заглушки. Стянуть основную и дополнительную столешницы пластиной соединительной поз.и и шурупами поз.к.

№ п/п	Наименование	Кол
1	Крышка стола DO1.100/120/140/160	1
2,3	Ноги DO6.085	1
4,5	Панели DO3(DO4).105/125/145/165	1
6	Крышка дополнительная D19.161-162	1
7	Тумба D20.055 (D20.056)	1

