

Инструкция по сборке

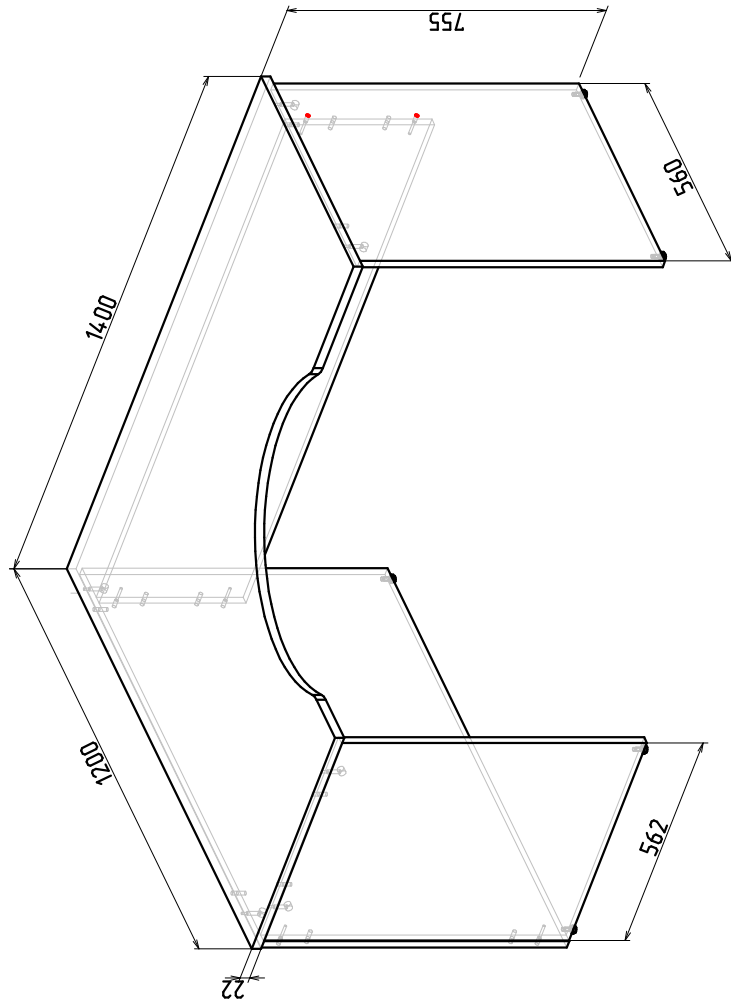
RIVA

Фабрика офисной мебели.

Стол криволинейный А.СА-3Л

Габаритные размеры

Ширина 1400мм глубина 1200мм высота 755мм.



1. Гарантию изготовителя.

Гарантийный срок эксплуатации изделия 18 месяцев с момента приобретения. Срок службы изделия 5 лет.

Предприятие-изготовитель гарантирует соответствие изделия требованиям ГОСТ 16371-93 при соблюдении правил транспортировки, хранения и эксплуатации.

Предприятие-изготовитель не несет ответственности за недостатки изделия, появившиеся в результате несоблюдения правил эксплуатации, сборки, транспортировки и ухода за мебелью. Предприятие-изготовитель оставляет за собой право проводить конструктивные изменения, связанные с внедрением новых материалов и технологий, направленных на повышение качества и долговечности изделий.

1

2. Транспортировка, хранение, эксплуатация и уход за мебелью.

Изделие допускается транспортировать в упаковке предприятия-изготовителя любым видом транспорта при условии надежной защиты от механических повреждений и влаги (атмосферных осадков и т.д.).

НЕ ДОПУСКАЕТСЯ ВОЗДЕЙСТВИЕ ВЛАГИ. Изделие должно храниться и эксплуатироваться в сухих и теплых помещениях. Не рекомендуется устанавливать изделие около источников тепла. Удаление пыли с поверхности изделия следует производить мягкой тканью.

3. Комплектность изделия.

Первый размер детали указывает на направление текстуры.

В комплектацию изделия входит комплект фурнитуры.

Поз.	Наименование	Готовая деталь		Толщина	Кол.
		Длина	Ширина		
1	Столешница	1400	1200	22	1
2	Опора правая	719	560	18	1
3	Опора левая	719	1178	18	1
4	Царга	1360	346	18	1
5	Опора фронт.	719	562	18	1

4. Состав комплекта фурнитуры.

Поз.	Внешний вид	Наименование	Кол.
6		Шток эксцентрик. 18мм	6
7		Опора регулируемая M6	5
8		Еврошуруп 7x50	6
9		Шкант 8x30 мм	12
10		Заглушка эксцентрика	6
		Заглушка еврошита	6
11		Ключ шестигранный	1

Сборку изделия рекомендуем доверить специалисту. В случае самостоятельной сборки обязательно ознакомьтесь с указаниями по сборке. За повреждение изделия, произошедшие во время сборки, фирма ответственности не несет.

Для сборки изделия необходимы: крестовая отвертка, молоток. Сборку производить на ровном полу, покрытом тканью или бумагой во избежание повреждения и засраживания мебели.

Аккуратно разложите детали.

5. Последовательность сборки.

1. Вставьте шканты (9) во все глухие отверстия диаметром 8 мм в столешнице и в стойках. Вверните шток эксцентрик (6) в отверстия в стойках и столешнице. В опоры 2, 3 и 5 молотком вбейте втулки регулируемых опор, вверните опоры во втулки.

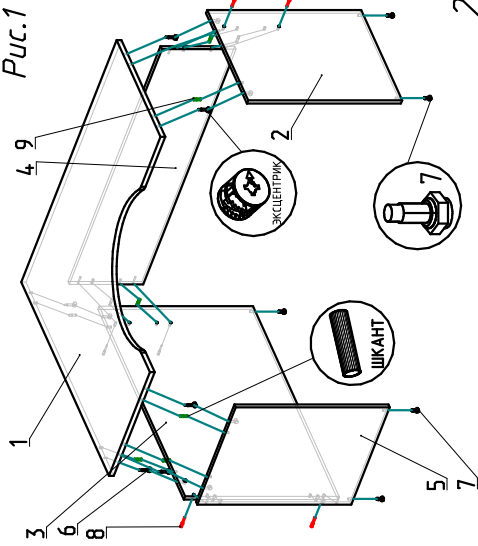
2. Соедините опоры 2 и 3 с царгой 4.

Шканты должны войти в ответные отверстия в царге. Заверните до упора еврошурупы. Закрепите опору 5.

3. На собранную конструкцию положите столешницу, крепеж должен попасть в ответные отверстия в стойках. Подверните эксцентрики на 180° (до упора).

4. Установите пластиковые заглушки (10) на эксцентрики и еврошурупы.

Рис.1



2