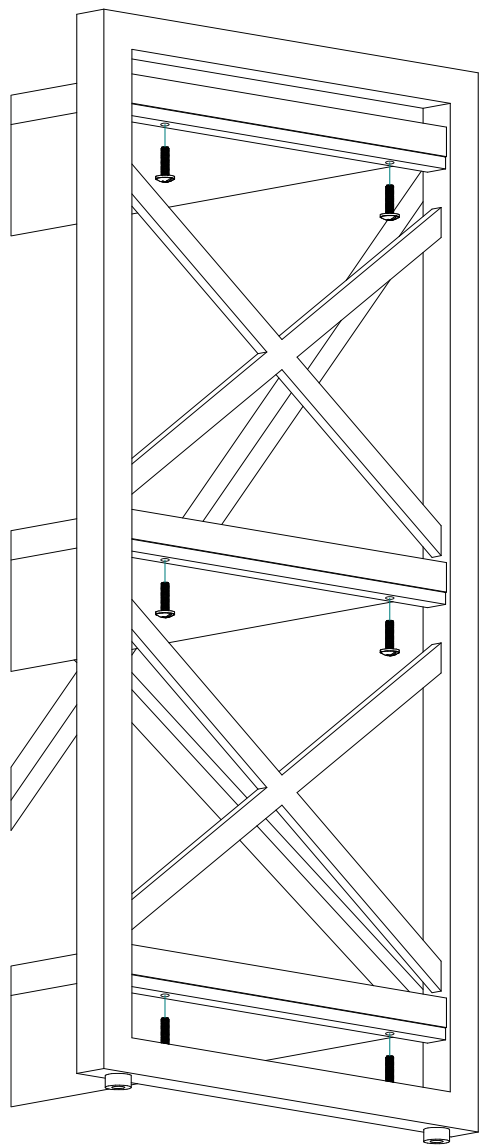


Рис. 4



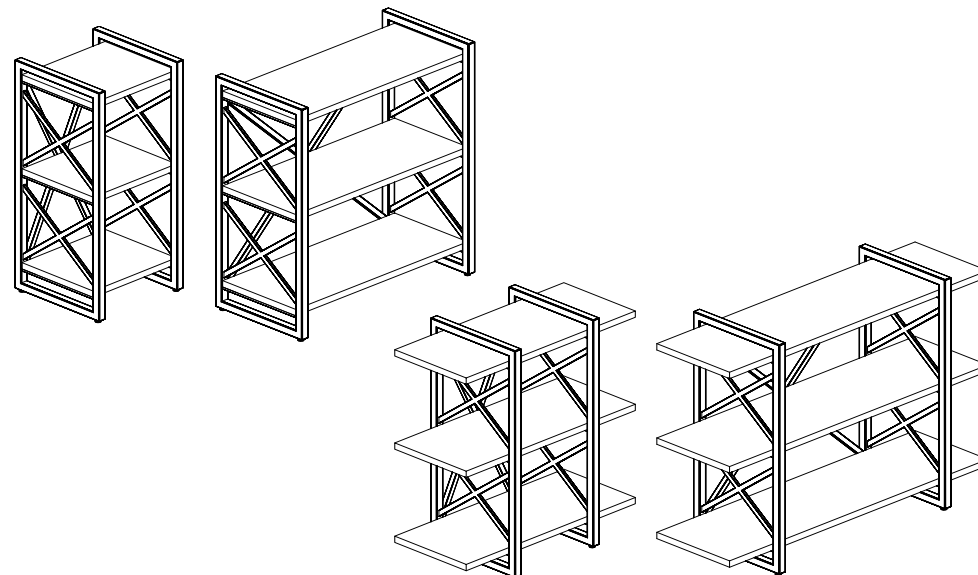
Универсальная инструкция по сборке

RIVA

Фабрика офисной мебели

Серия LOFT

Стеллажи мобильные



1. Гарантии изготовителя

Гарантийный срок эксплуатации изделия 18 месяцев с момента приобретения. Срок службы изделия 5 лет.

Предприятие-изготовитель гарантирует соответствие изделия требованиям ГОСТ-16371-93 при соблюдении правил транспортировки, хранения и эксплуатации.

Предприятие-изготовитель не несет ответственности за недостатки изделия, появившиеся в результате несоблюдения правил эксплуатации, сборки, транспортировки и ухода за мебелью.

Предприятие-изготовитель оставляет за собой право проводить конструктивные изменения, связанные с внедрением новых материалов и технологий, направленных на повышение качества и долговечности изделий.

2. Транспортировка, хранение, эксплуатация и уход за мебелью

Изделие допускается транспортировать в упаковке предприятия изготовителя любым видом транспорта при условии надежной защиты от механических повреждений и влаги (атмосферных осадков и т.д.).

НЕ ДОПУСКАЕТСЯ ВОЗДЕЙСТВИЕ ВЛАГИ. Изделие должно храниться и эксплуатироваться в сухих и теплых помещениях. Не рекомендуется устанавливать изделие около источников тепла.

Удаление пыли с поверхности изделия следует производить мягкой тканью с использованием специальных составов по уходу за мебелью.

3. Комплектность изделия.

Полки ЛДСП					
Поз.	Наименование	Готовая деталь		Толщина	Кол-во
		Длина	Ширина		
1	Полка	400	400	25	В зависимости от комплектации
		800	400	25	
		1200	400	25	
Металлические детали					
Поз.	Наименование				Кол-во
2	Комплект стяжек				1 компл.
3	Комплект боковин				1 компл.

Размер - "Длина" указывает на направление текстуры материала. В комплектацию изделия входит комплект фурнитуры.

4. Состав комплекта фурнитуры.

Поз.	Внешний вид	Наименование	Кол-во	Поз.	Внешний вид	Наименование	Кол-во
I		винт с внутренним шестигранником М8х25	8	V		Опора регулируемая М8	4
II		Винт DIN 967 М6х25	1	VI		Колесная опора с тормозом	4
III		Гайка DIN 934 М6	1	VII		винт с внутренним шестигранником М6х20	кол-во полок x 4
IV		Ключ шестигранный S6 Г-образный	1	VIII		Футорка латунная с распорным шариком	кол-во полок x 4

Сборку изделия рекомендуем доверить специалисту.

В случае самостоятельной сборки обязательно ознакомьтесь с указаниями по сборке. За повреждения изделия, произошедшие во время сборки, фирма ответственности не несёт.

5. Последовательность сборки.

1. Вбейте футорки с распорными шариками (VIII) во все глухие отверстия диаметром 8мм в пласти полок [1], как показано на Рисунке 1.

2. Соедините между собой комплект стяжек [2], вставьте планки в пазы и затяните при помощи винта М6х25 (II) и гайки М6 (III). Фурнитура должна попасть в ответные отверстия, как показано на Рисунке 2.

3. Установите в нижние отверстия боковин [3] регулируемые опоры (V) или колесные опоры с тормозом (VI), в зависимости от комплектации.

Соедините собранный комплект стяжек [2] с комплектом боковин [3]. Закрепите при помощи винтов с внутренним шестигранником М8х25 (I), как показано на Рисунке 3.

4. Установите полки [1] в уже собранный каркас стеллажа и закрепите при помощи винтов с внутренним шестигранником М8х20 (VII), как показано на Рисунке 4. Остальные мобильные стеллажи собираются аналогичным образом.

5. Последовательность сборки.

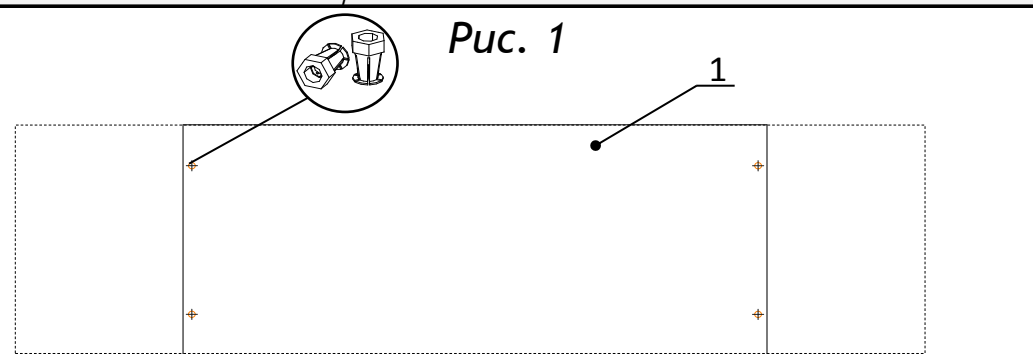


Рис. 1

Рис. 2

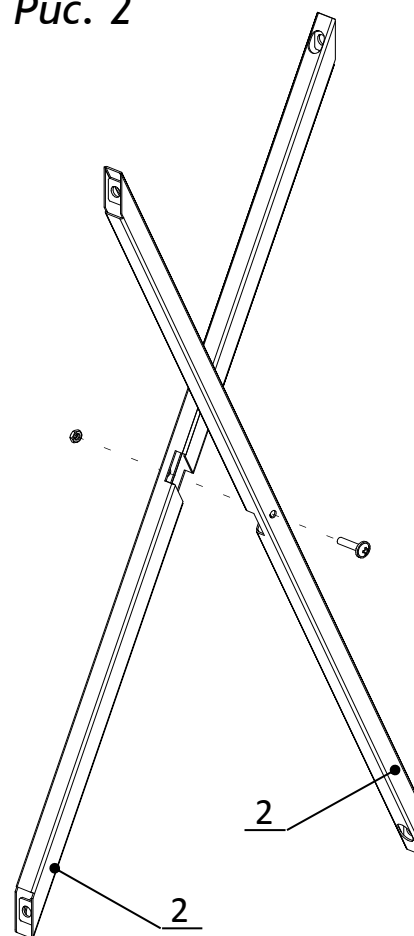


Рис. 3

