

Настоящая инструкция определяет порядок сборки
и комплект поставки шкафа-гардероба MOS-090

Комплект поставки.

При получении шкафа-гардероба на складе необходимо полностью проверить комплектность получаемых деталей и фурнитуры. Сборку необходимо начинать с ознакомления со схемой сборки, в которой подробно указан состав деталей и фурнитуры.

Обоз.	Наименование детали	Кол-во	1	2	3
1	Эксцентрик M15x11,5	12			
2	Заглушка эксцентрика	12			
3	Винт эксц. EURO	12			
4	Шкант мебельный 8x30	12			
5	Винт шестигранный	4			
6	Гвозди	65-70			
7	Гайка анкерная	4			
8	Ключ шестигранный	1			
9	Направляющая петли	8			
10	Петля мебельная	8			
11	Шуруп EK 6,3x13	16			
12	Шуруп US 3.5x16	22			
13	Ручка мебельная C23128 с винтом	2			
14	Замок SISO	1			
15	Ключ к замку SISO	2			
16	Шуруп US 3x20	8			
17	Уголок замка	2			
18	Задвижка мебельная	2			
19	Шуруп UW 3x13	6			
20	Штанга L=414 мм	1			
21	Кронштейн штанги	2			
22	Заглушка штанги	2			
23	Инструкция по сборке	1			
24	Полкодержатель с эксцентриком	4			
25	Полкодержатель	12			
26	Винт к полкодержателю	16			
27	Ответная планка к замку прямая	1			

Схема сборки

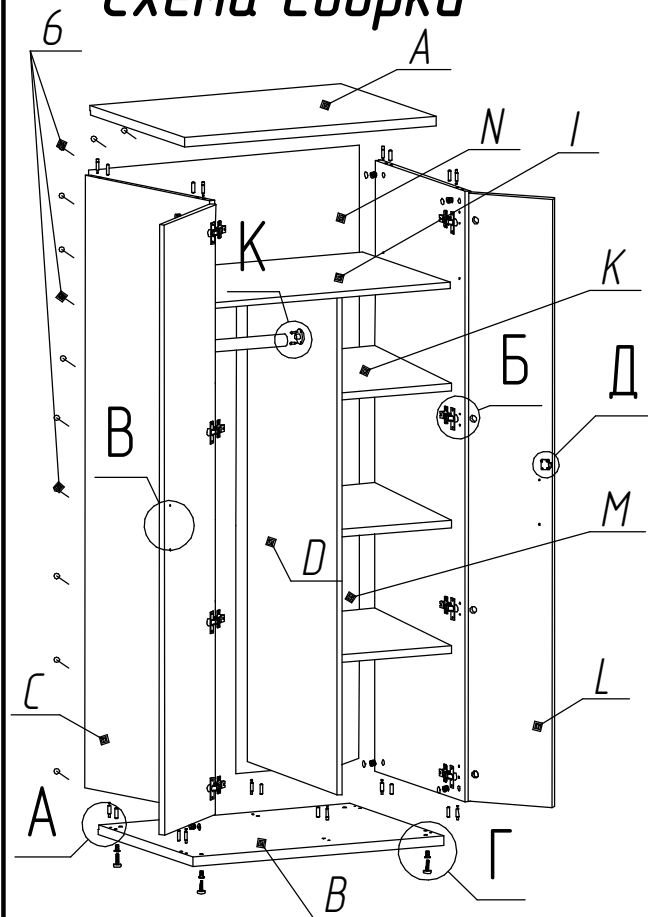


Рисунок А

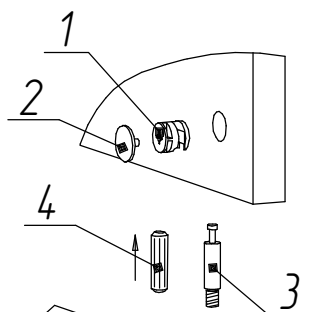


Рисунок Б

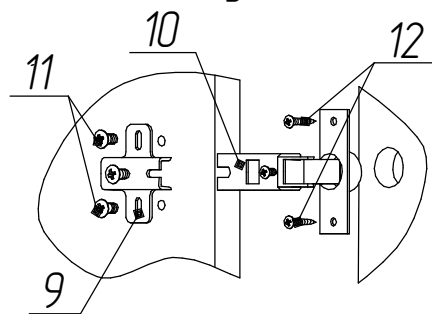


Рисунок В

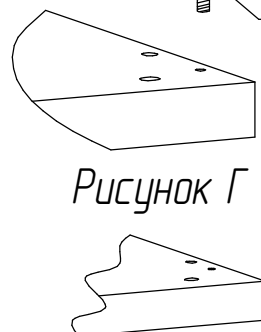
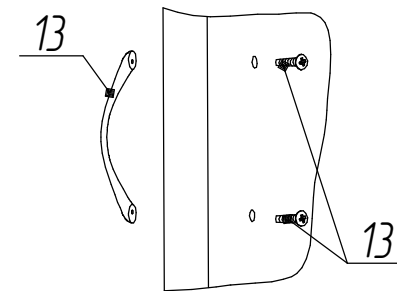


Рисунок Г

Рисунок Д

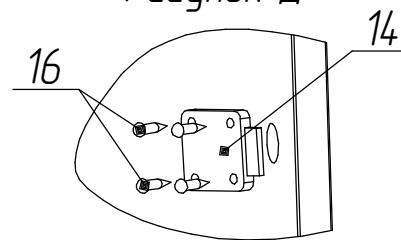


Рисунок К

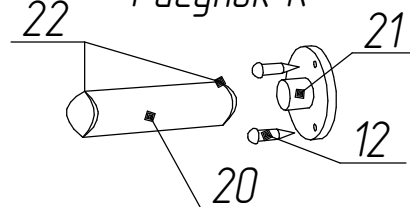


Рисунок И

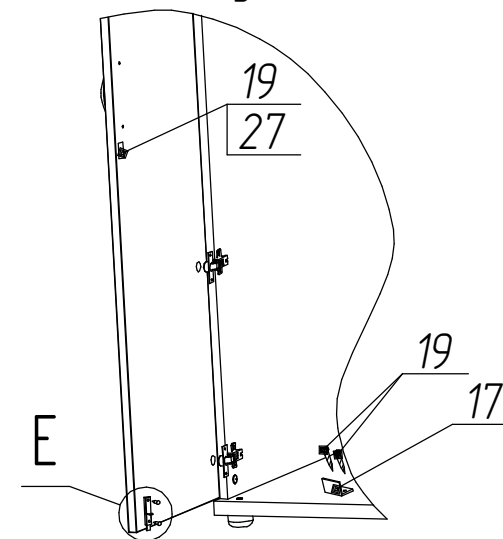
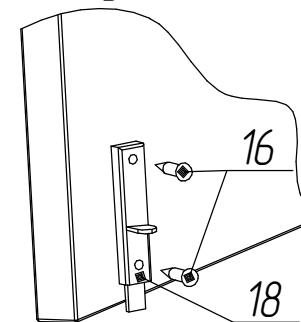


Рисунок Е



№ п/п	Наименование	Кол-во	Примечание
A	Венец верхний	1	900x600x22
B	Венец нижний	1	900x600x22
C	Стенка боковая	2	1840x581x16
D	Перегородка вертикальная	1	1466x467x16
I	Перегородка горизонтальная	1	864x566x22
K	Полка	3	422x466x22
L	Дверь	2	1834x445x16
M	Стенка задняя (ДВП)	2	1482x437x3
N	Стенка задняя (ДВП)	1	368x874x3

Гарантийный срок 18 месяцев со дня приобретения мебели.
Срок эксплуатации 3 года

Порядок предъявления претензий.

1. В период гарантийного срока изготовитель устраняет дефекты производственного характера.
2. За механические повреждения, возникшие при транспортировании и хранении, изготовитель ответственности не несет.
3. Претензии по качеству и комплектности должны направляться покупателем в адрес изготовителя с обязательным приложением копии товарного чека и отметкой в гарантийном талоне о дате продажи.

Изготовитель: ИП «Ярачин Стил» ООО

225003, Беларусь, Брестская область, Брестский район, М1, 25-ый км, 4.
тел. +375-162-973-030, ф. +375-162-973-033, E-mail: bels@bels.ru