

Упак.	Материал	Поз.	Наименование	Кол-во	Размер	
1	ДВП	19	Задняя стенка	3	2 065	527
	ДВП	28	Дно ящика	3	480	395
	ЛДСП 16 мм(Каркас)	1	Бок	2	2 160	522
	ЛДСП 16 мм(Каркас)	2	Перегородка ЛЕВАЯ	1	2 038	490
	ЛДСП 16 мм(Каркас)	3	Перегородка ПРАВАЯ	1	2 038	490
2	ЛДСП 16 мм(Каркас)	4	Крышка	1	1 596	522
	ЛДСП 16 мм(Каркас)	5	Вязка	1	1 562	490
	ЛДСП 16 мм(Каркас)	6	Вязка	5	510	426
	ЛДСП 16 мм(Каркас)	9	Цоколь	2	1 562	106
	ЛДСП 16 мм(Каркас)	10	Планка	1	1 596	80
	ЛДСП 16 мм(Каркас)	11	Перед/зад стенка ящика	6	106	452
	ЛДСП 16 мм(Каркас)	12	Бок ящика прав/лев	6	106	400
	ЛДСП 16 мм(Каркас)	14	Планка	1	510	80
	Направляющая Ш-обр. Л11594		Направляющий Ш-обр.профиль	1	1 560	
	Ходовой профиль Л11674 1/2 по ширине		Ходовой профиль	1	1 502	
Штанга деревянная (1,1 м)		Штанга деревянная (1,1 м)	2	505		
3	ЛДСП 16 мм(Фасад)	15	Створка купе / зеркало	2	522	2 040
4	ЛДСП 16 мм(Фасад)	16	Створка	2	250	1 187
	ЛДСП 16 мм(Фасад)	18	Фасад ящика	3	504	250

Фурнитура	Ед.изм.	Кол-во
Заглушка для евро-стяжки венге	шт	54,00
Заглушка для эксц. стяжки венге	шт	12,00
ручка C18 мет + венге 160 мм	шт	7,00
стяжка-евро 6,3*50 мм	шт	54,00
стяжка hettich эксцентриковая	шт	12,00
Флиппер (прозрачный) + еврвинт	шт	1,00
Ключ для стяжки евро	шт	1,00
стяжка уголок 30x30x15 мм	шт	4,00
подпятник	шт	8,00
уголок задней двери СТ 148	шт	4,00
ходовой ролик СТ147/148	шт	4,00
Гвоздь 2 * 20 мм	шт	150,00
Шайба D-10 (прозрачная)	шт	40,00
шуруп 3,5*15 мм (hettich)	шт	80,00
шуруп 4,2*14 мм п/ш (саморез)	шт	36,00
направляющие роликовые, 400 мм	шт	3,00
петля четырехшарнирная внутренняя (китай)	шт	4,00
штангодержатель пластмассовый	шт	4,00
схема-сборки	шт	1,00
Коробка (Z-картон) под фурнитуру 460x100x100 мм	шт	1,00

Инструкция по сборке и эксплуатации мебели

Уважаемые покупатели, рекомендуем доверить сборку Вашей мебели профессиональным сборщикам

1. Внимательно изучить эскиз и инструкцию по сборке.
2. Разложить детали по секциям, согласно инструкции.
3. Прикрутить направляющие для выдвижных ящиков к боковинам
4. Скрепить боковины с вязками, с помощью стяжек. Во избежание перекоса створок, после того как секция собрана, необходимо измерить диагонали. Они должны быть одинаковыми (+/- 1-2 мм).
- 5. Только после этих действий Вы можете прибить заднюю стенку !!!**
Используйте данное примечание при сборке каждой секции
6. Положив изделие на боковину, примерить створки (створку).
7. При наличии с одной стороны створки, присадка осуществляется относительно верхней вязки.
8. При наличии нескольких створок, присадка начинается с верхней (относительно верхней вязки) и продолжается поочередно, с учетом зазора между створками.
9. При установке изделия, его нужно ставить на ровную поверхность, при отсутствии таковой, использовать подкладки для исправления неровностей пола. В противном случае, возможно несовпадение углов створок и ровности всего изделия.
10. Небольшое отклонение в створках, выравнивается регулировочными винтами на петлях.
11. При наличии в изделии шкантов, нужно помнить, что в первую очередь шкант помещается в поперечное отверстие, а затем присаживается в продольное.
12. При использовании шурупов, обратите внимание на то, чтобы они не оказались слишком длинными или короткими.
13. Подпятники прибиваются ограничительным ребром вовнутрь
14. При использовании шурупов или винтов с полукруглой головкой для крепления ручек в фасадах ящиков, необходимо произвести раззенковку в передней стенки ящика
15. Во избежание сколов при сверловке отверстий под ручку необходимо на выходе сверла подложить дощечку и плотно прижать к детали.
16. Нагрузка на полку не должна превышать 8 кг, при условии статичной равномерной нагрузки на полку.
17. При наличии в изделии фасадов из МДФ, облицованных пленкой ПВХ с глянцевым покрытием, то перед установкой на каркас с него необходимо удалить защитную пленку.
18. Петли крепить к боковине и фасаду шурупами 4 x 16 мм.
19. Стекла с рисунком устанавливать гладкой стороной наружу, во избежании повреждения рисунка.

Общие правила эксплуатации и ухода за мебелью

Оптимальная температура крытых помещений с корпусной мебелью - не ниже +10°C и не выше +40°C при относительной влажности воздуха от 45% до 75%.

В процессе эксплуатации створки необходимо держать в закрытом состоянии, винты, шурупы, стяжки следует периодически подтягивать.

Следует избегать механических повреждений поверхностей, контакта с водой (в случае попадания воды следует тщательно протереть и высушить поверхность), воздействия щелочных растворов, абразивных и прочих, не предназначенных для ухода за мебелью средств.

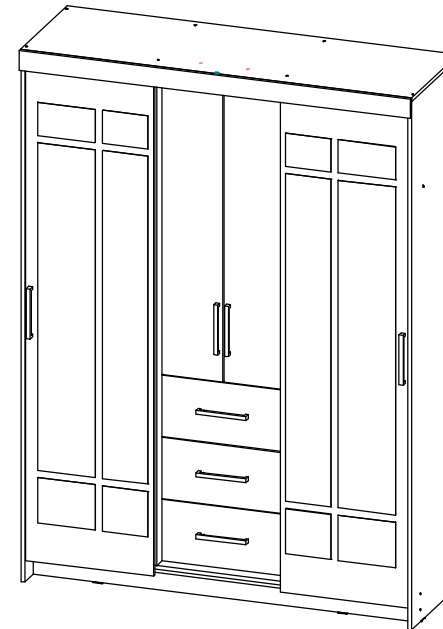
Рекомендуется использовать мягкие ткани или замшу предварительно смоченные и хорошо отжатые перед использованием.

Особенности по уходу за мебелью из разных материалов смотрите на нашем сайте mcstyle.ru во вкладке "ПОКУПАТЕЛЯМ" в шапке сайта.

Гарантийные обязательства

1. Изготовитель гарантирует соответствие изделия требованиям ГОСТ 16371, 19917 при соблюдении покупателем правил транспортировки, хранения, сборки и эксплуатации
2. Гарантийный срок эксплуатации изделия - 12 месяцев со дня продажи, но не более 18 месяцев со дня изготовления.

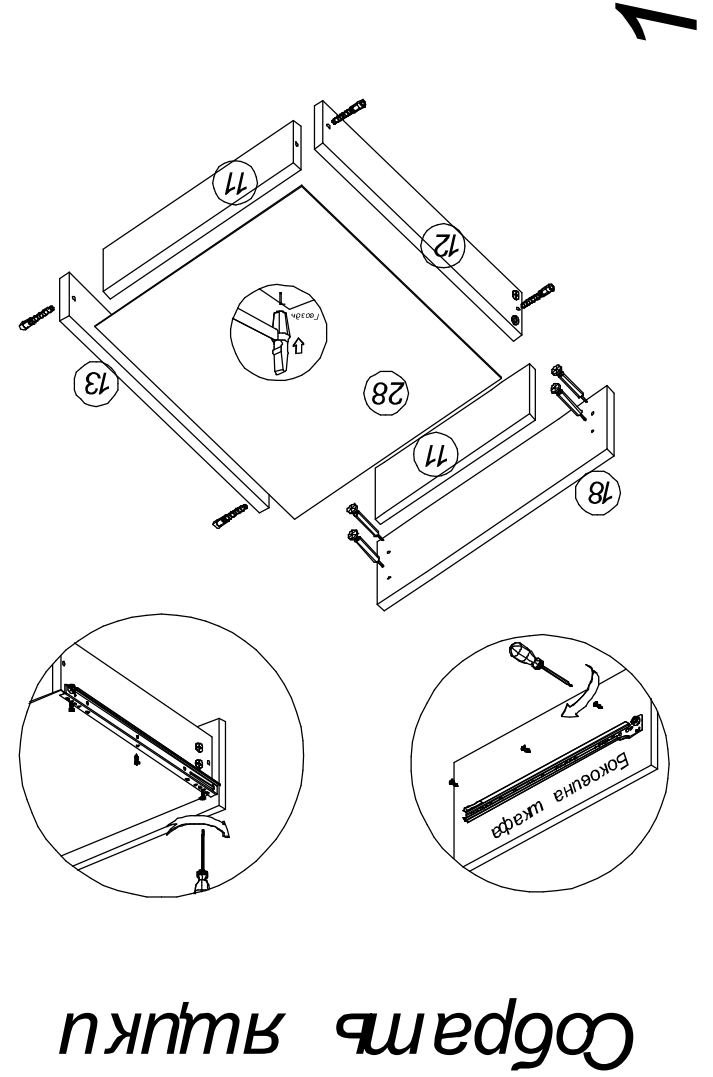
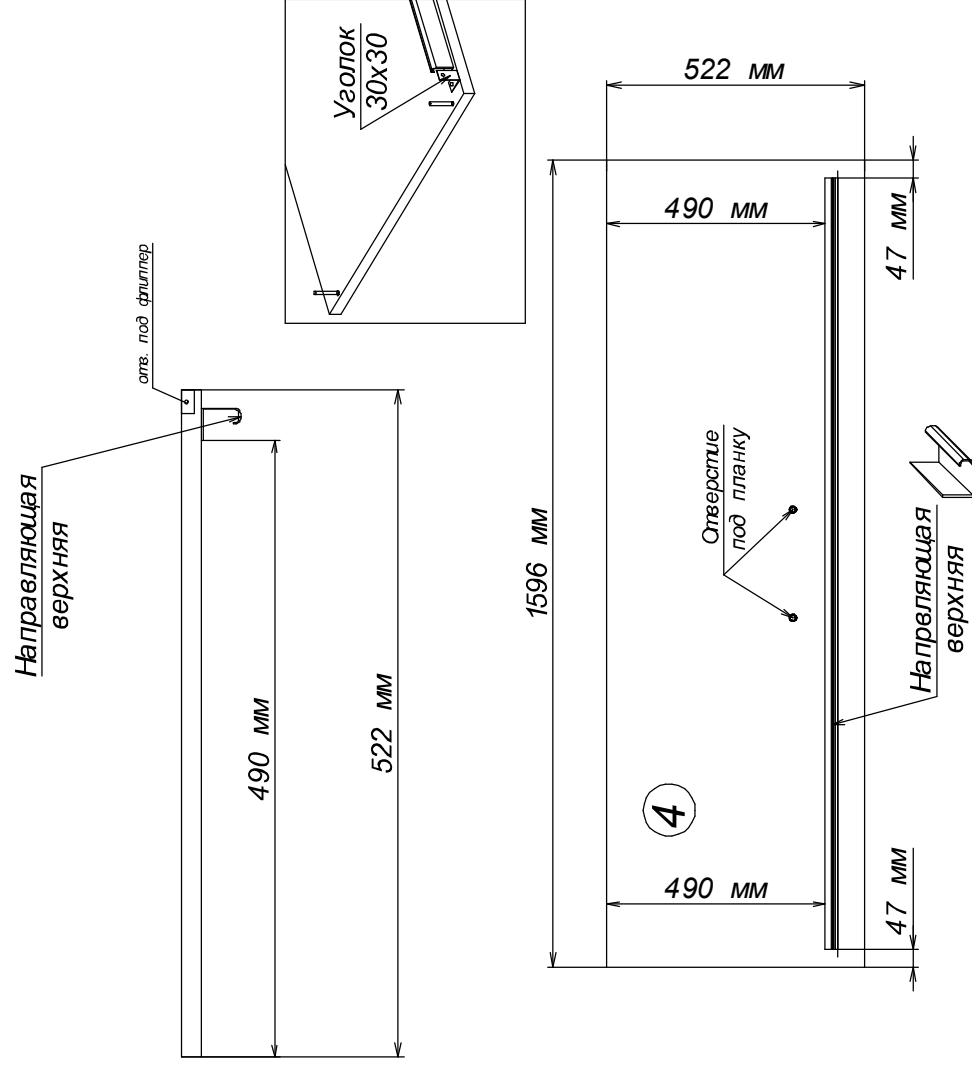
Гарантии не распространяются на изделия поврежденные при перевозке, а также при несоблюдении правил сборки, эксплуатации и хранения, изложенных в настоящей инструкции.



Комфорт 6_M Шкаф-купе

Габариты: Д.1596 x В.2180 x Г.541 мм

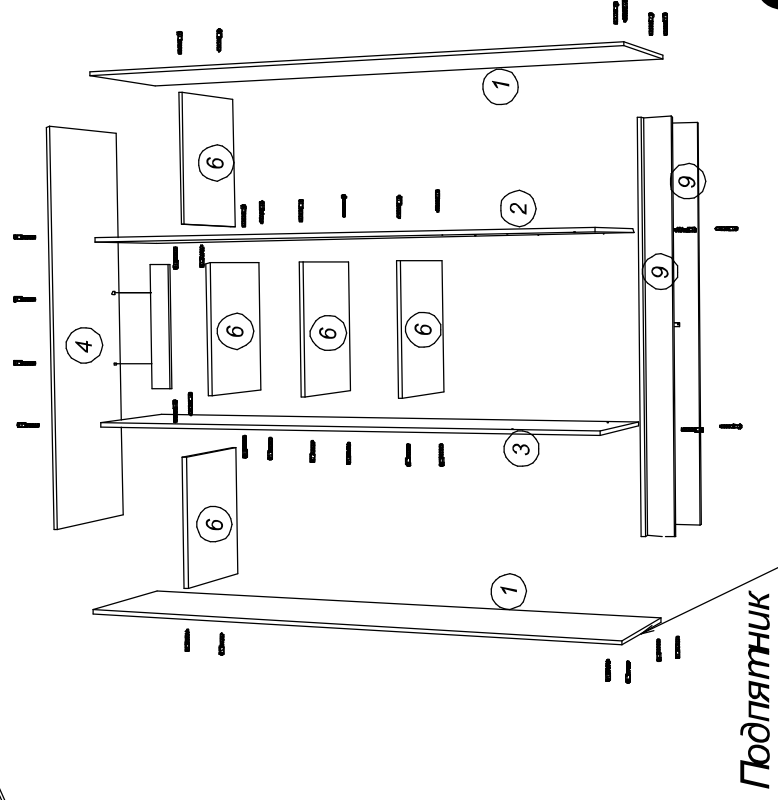
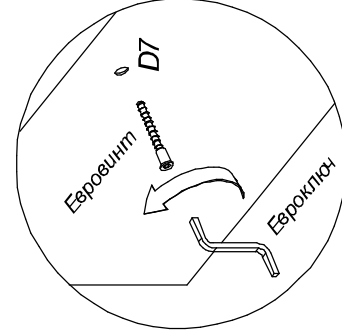
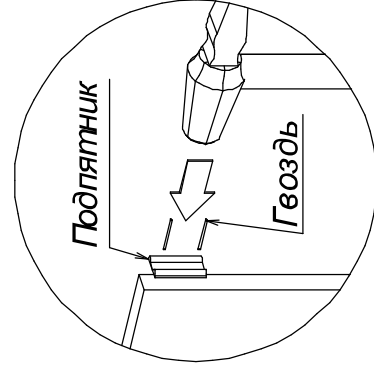
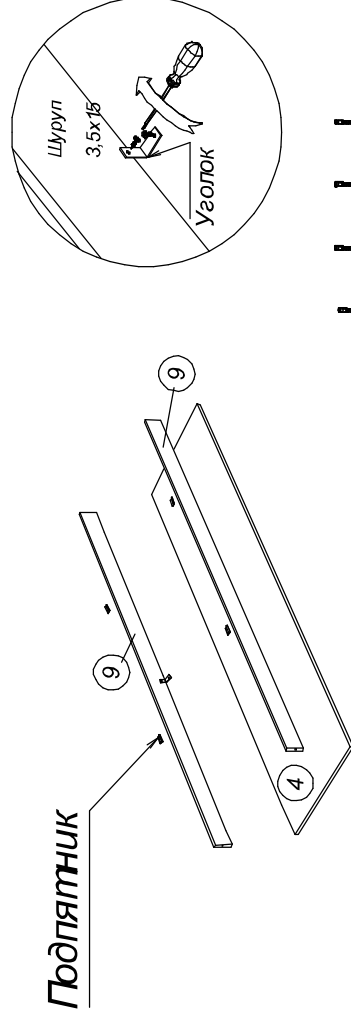
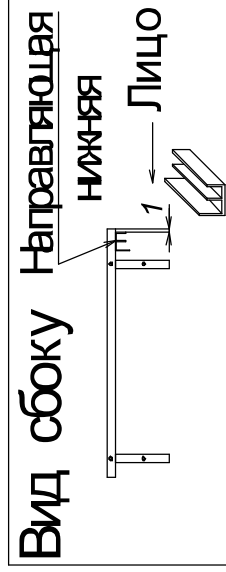
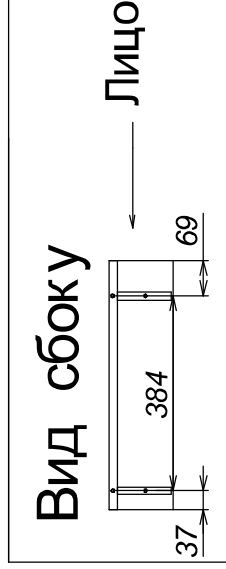
1. На верхнюю крышку (поз.4) при помощи шурупов 4,2х14 мм монтировать верхнюю направляющую 490 мм согласно схемы. Заранее сделать разметку простым карандашом



1.Собрать цокольную коробку при помощи уголков и прикрутить к нижней крышке(поз.5) согласно схемы.

2.На собранную цокольную коробку при помощи шурупов 3x15мм монтировать к нижней крышке(поз.5) нижнюю направляющую согласно схеме. Заранее отметить 4 мм от лицевой стороны

3.Корпус собрать при помощи евровинтов



Перед тем как закрепить заднюю стенку гвоздями необходимо у собранного каркаса выровнять диагонали ($A=B$).

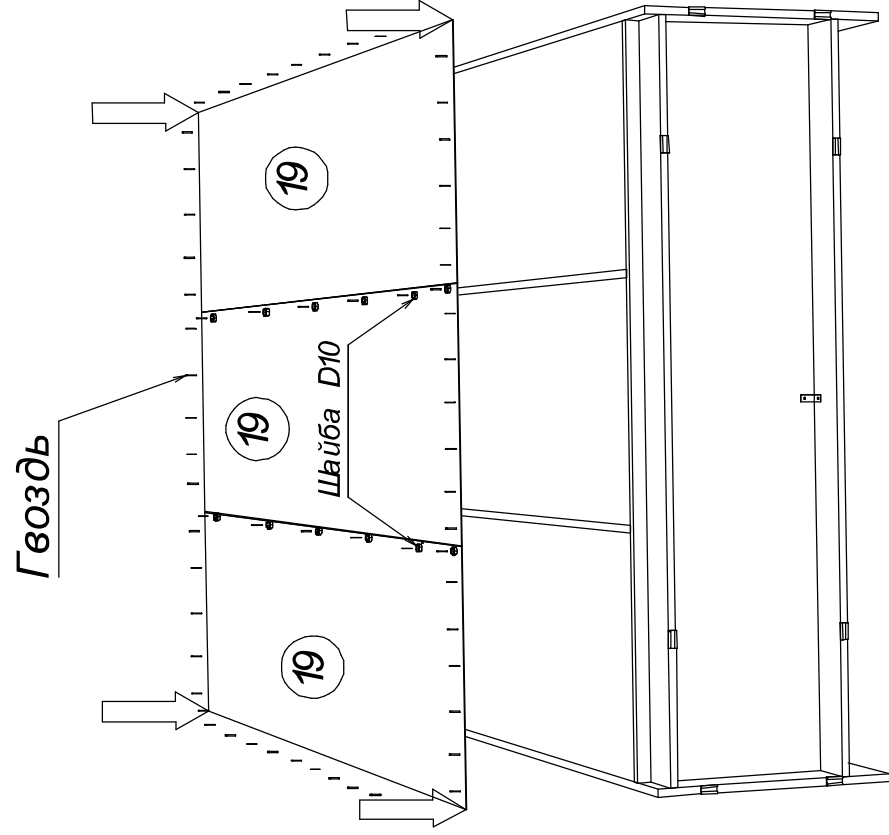
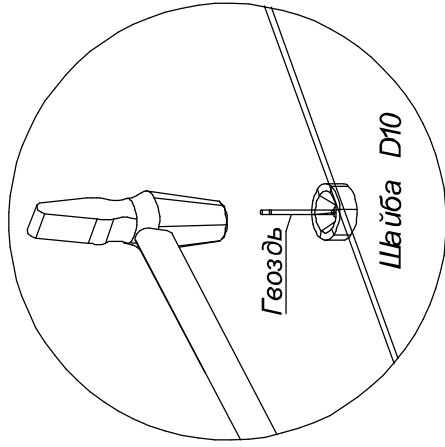
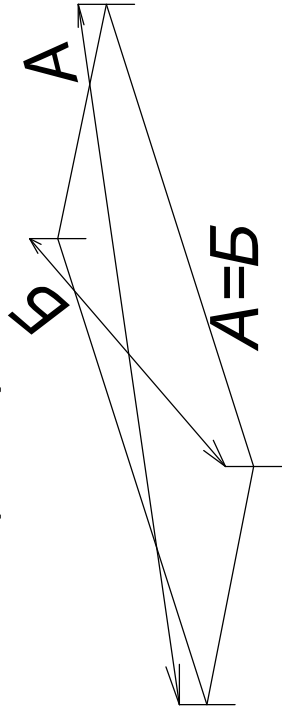
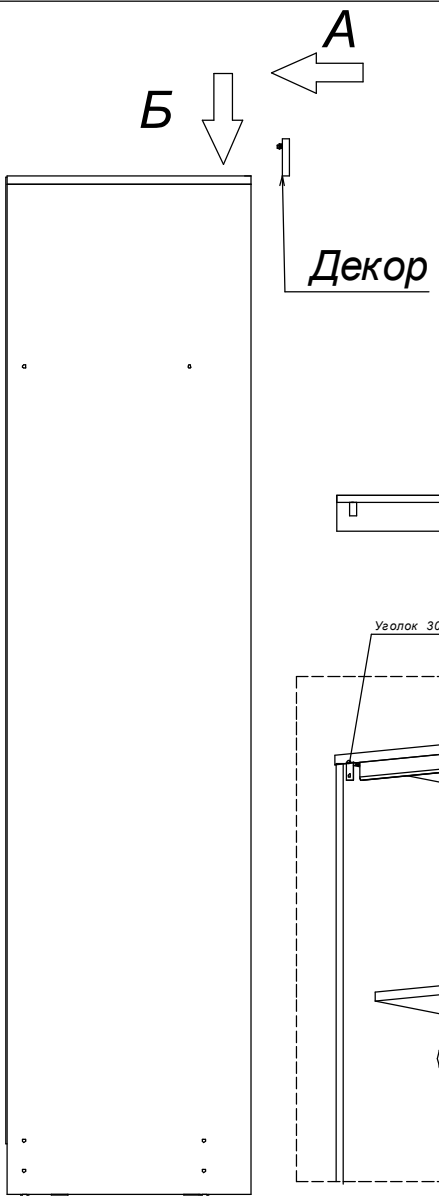
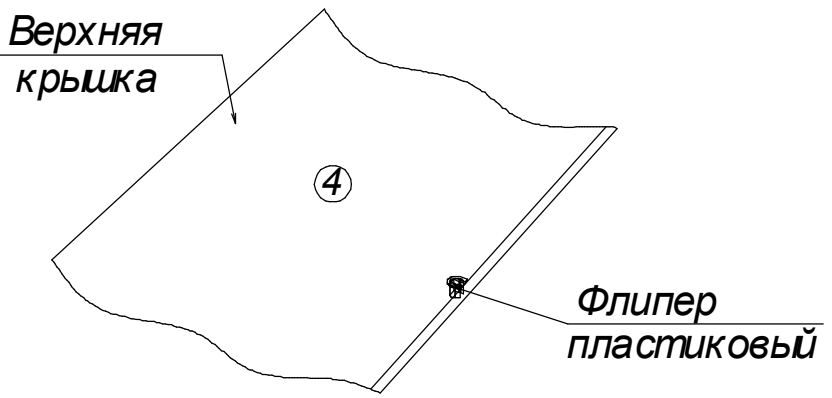
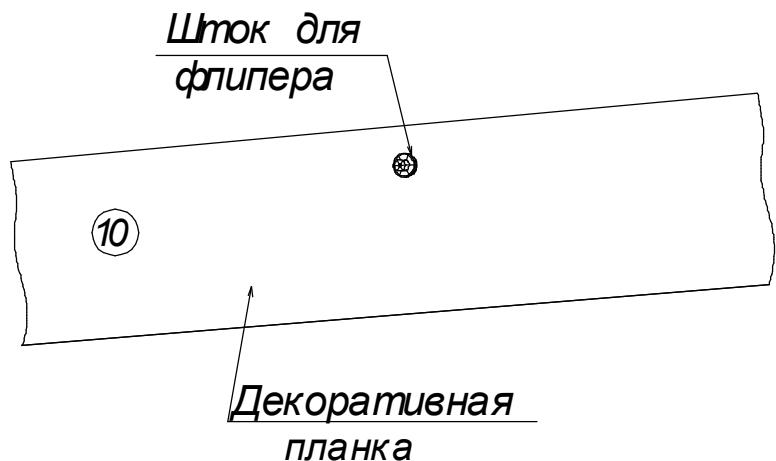
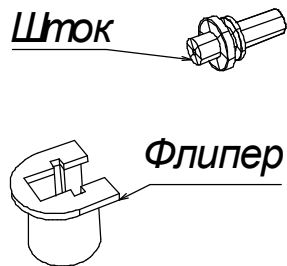
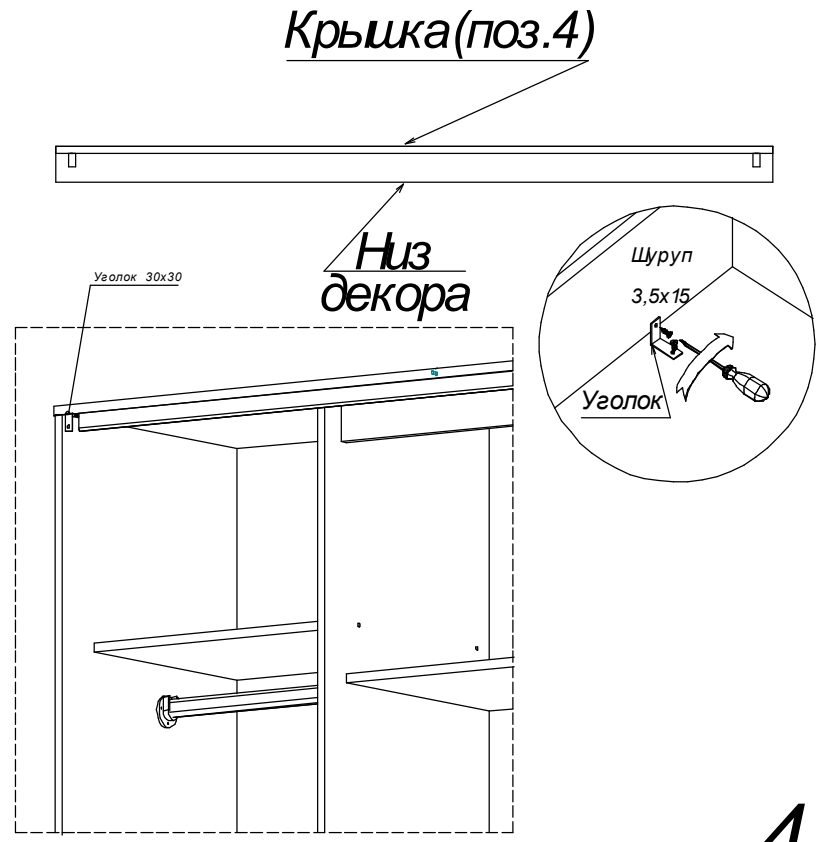
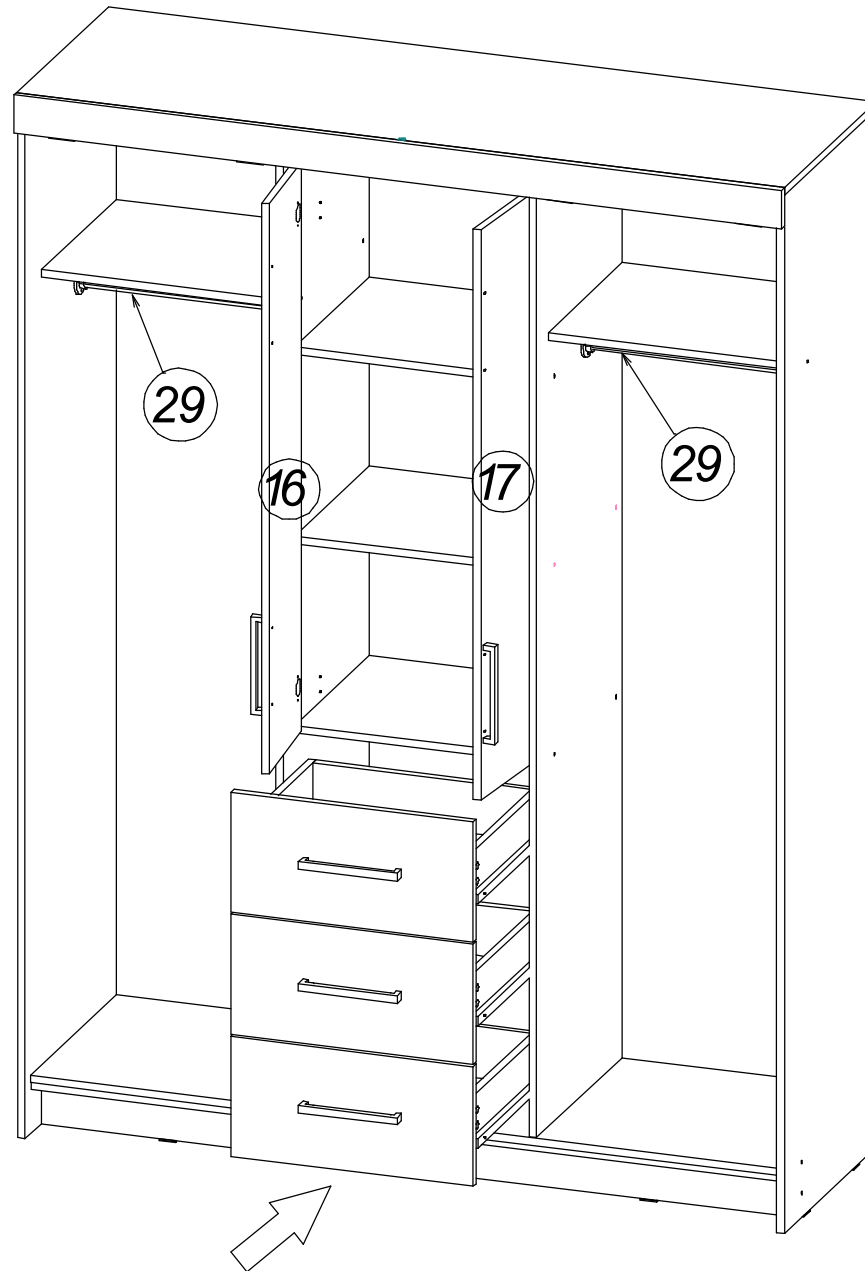
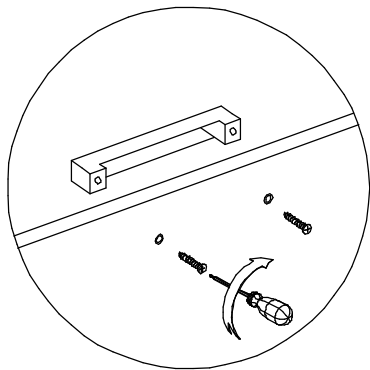
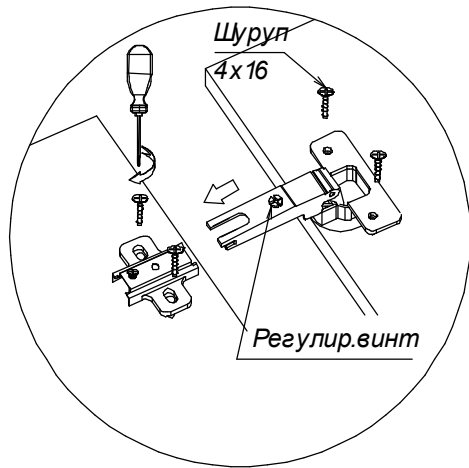


Схема монтажа флипера и штока под него. Флипер пластиковый монтировать в крышку верхнюю (поз.4) шток монтировать в декор (поз.10) Согласно схеме.



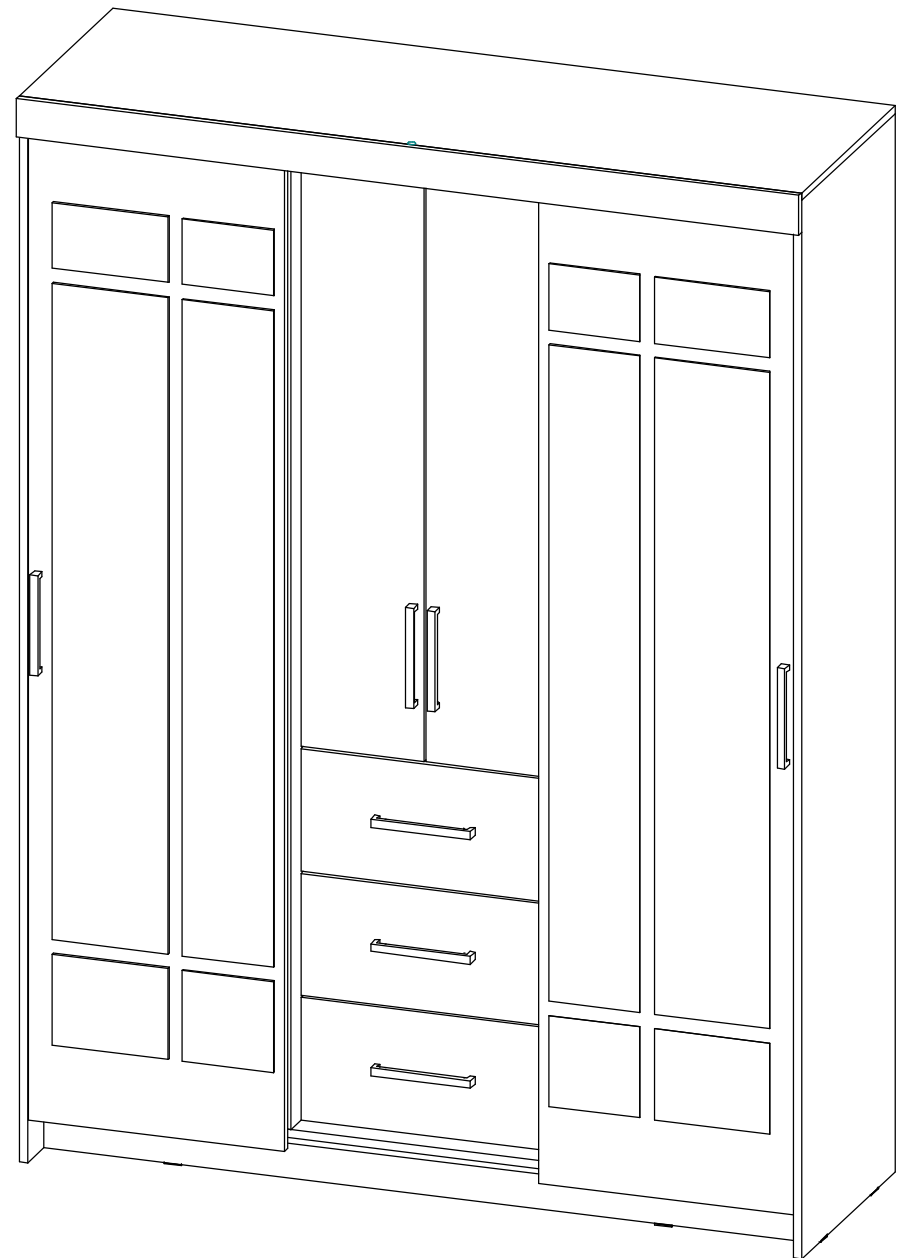
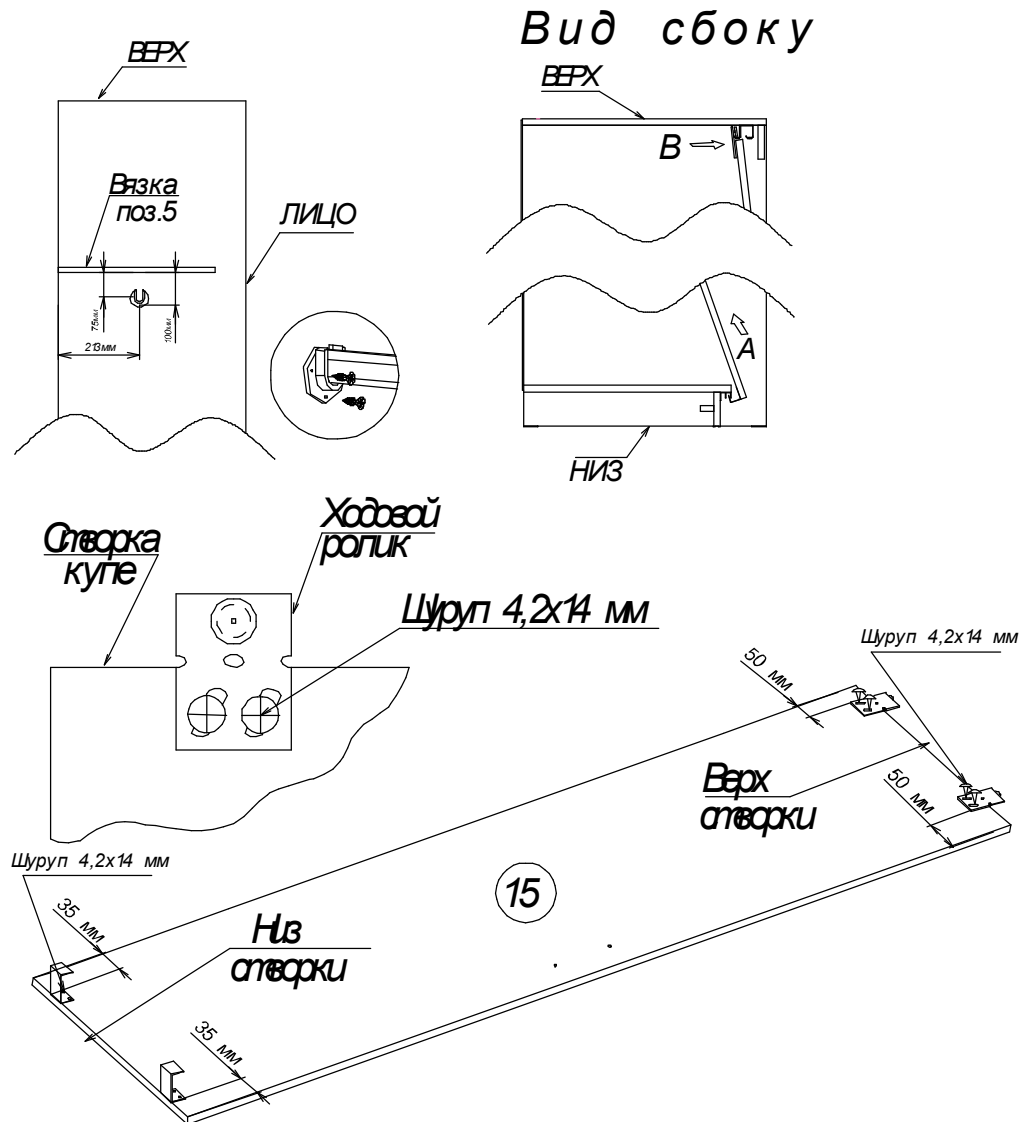
После монтажа декора с внутренней стороны установить уголки на шурупы 3x15 мм. Согласно схеме. Отмерять 25мм от нижнего края декора





1. Сделать разметку под пластиковый штангодержатель согласно схемы.

2. Навесить створки-купе. Вначале уголок вставляется в нижний паз Ш-образной направляющей, а затем створка навешивается на ходовой профиль.



6