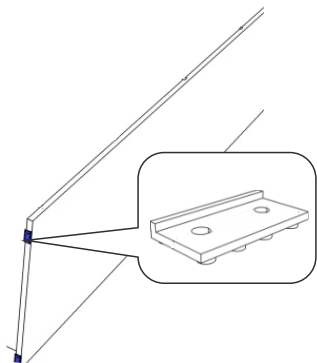


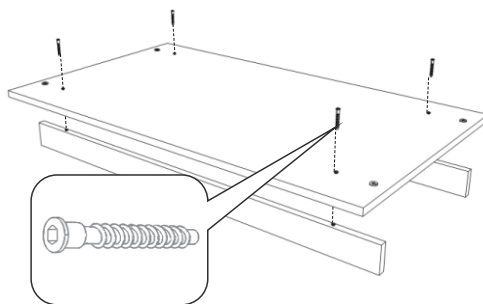


1



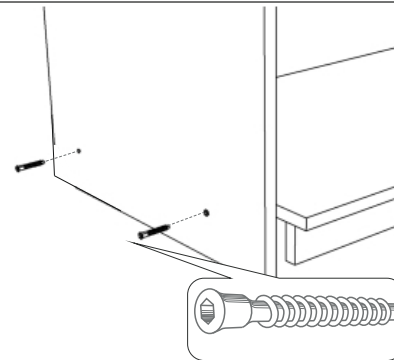
С помощью гвоздей установить и закрепить подпятники.

2



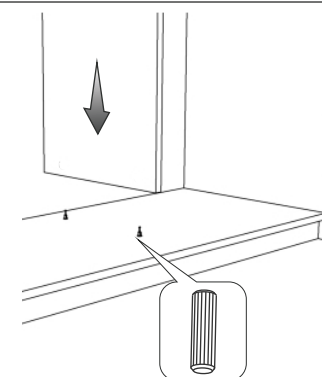
С помощью конфирматов соединить и закрепить между собой дно и цоколя.

3



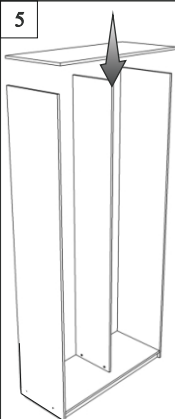
Соединить дно и боковую стойку, закрепить при помощи конфирматов.

4



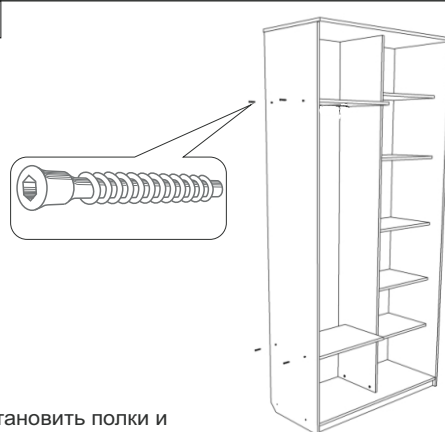
С помощью шкантов установить внутреннюю стойку

5



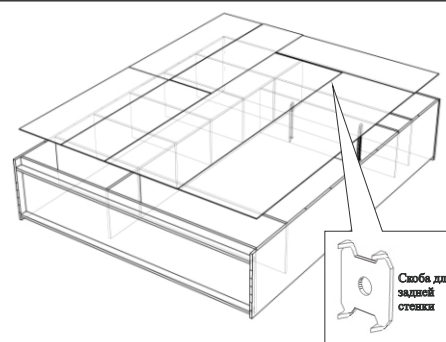
Установить и закрепить крышу.

6



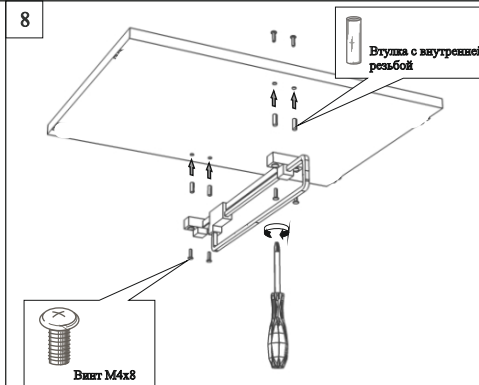
Установить полки и закрепить при помощи конфирматов.

7



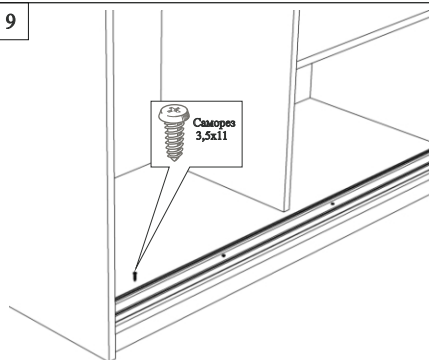
Установка задней стенки: стык закрепить с помощью скобы для задней стенки и гвоздей предварительно добившись равенства диагоналей.

8



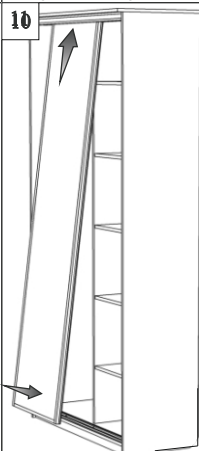
Установка выдвигной вешалки

9



Установить рельс отступив от края дна на 20 мм и закрепить с помощью саморезов 3,5х11.

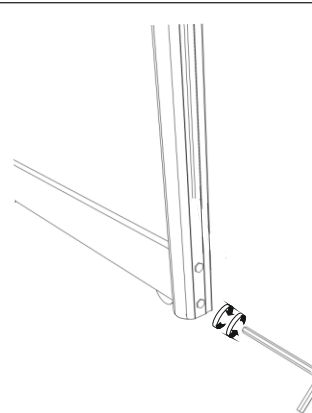
10



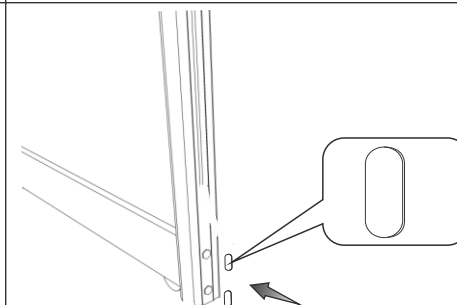
Установка дверей:  
вставить верх двери в верхний рельс, придерживая нижние ролики аккуратно завести и установить дверь на нижний рельс.

**ВНИМАНИЕ!**  
Работы по установке дверей рекомендуется производить вдвоем.

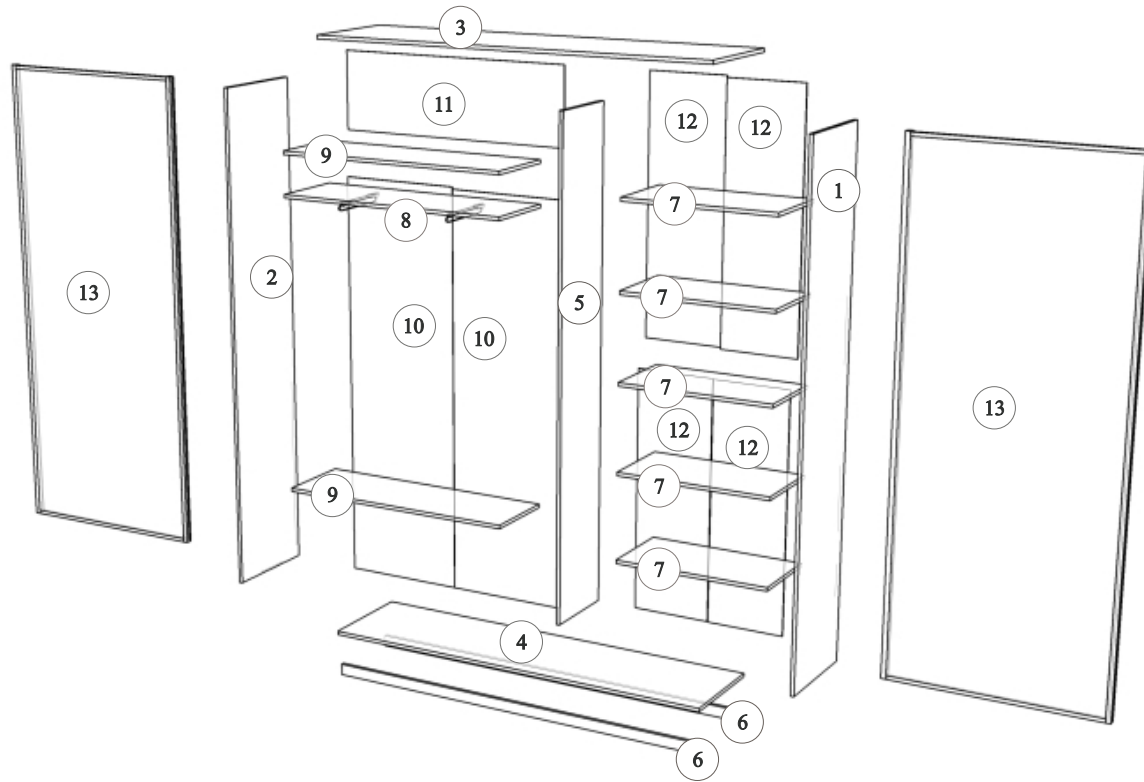
11



Отрегулировать дверь по высоте.



После регулировки дверей установить заглушки для вертикального профиля.



Комплект деталей

№	Наименование	Кол-во	Ед.изм.
1	Стойка правая	1	Шт.
2	Стойка левая	1	Шт.
3	Топ (крыша)	1	Шт.
4	Дно	1	Шт.
5	Стойка внутренняя	1	Шт.
6	Цоколь	2	Шт.
7	Полка	5	Шт.
8	Полка левая	1	Шт.
9	Полка левая 1	2	Шт.
10	Стенка задняя	2	Шт.
11	Стенка задняя верх	1	Шт.
12	Стенка задняя	2	Шт.
13	Дверь	2	Шт.

**ВНИМАНИЕ!** Сборку изделия проводить при помощи второго человека, чтобы избежать поломок при монтаже.

Сборку изделия следует проводить на ровной поверхности, покрытой тканью или бумагой, избегая ударов и неосторожных приемов, во избежание царапин и повреждений деталей. Распаковать упаковку и разложить детали и фурнитуру в места, удобные для дальнейшей сборки. Собранное изделие установить на место эксплуатации, после установки изделие протереть влажной салфеткой.

\*В связи с постоянной работой, направленной на улучшение потребительских свойств мебели, возможны незначительные изменения в конструкции не влияющие на функциональные качества изделий.

При возникновении вопросов по сборке  
обращаться по телефону:  
(343) 283-00-95 (96)

Фурнитура:

Конфирмат 48 шт.	Заглушка для конфирмата 48шт.	Ключ для конфирмата 1 шт.	Саморез 3,5x11 9 шт.	Вешалка выдвижная 2 шт.	Втулка с внутренней резьбой 8 шт.	Винт M4x8 16 шт.
Подпятник 8 шт.	Гвоздь 1.2x20 1 упаковка.	Скоба для задней стенки 28 шт.	Шкант 8x30 2 шт.	Рельс верх /низ ком-кт.	Заглушка для вертикального профиля 12 шт.	



Изделие в сборе