

Инструменты, которые могут понадобиться при сборке



Примечания:

1. Мебель изготавливается из ДСП I и II/III сортов, в связи с этим возможны незначительные дефекты на невидимых поверхностях деталей.
2. Изготовитель оставляет за собой право вносить изменения в конструкцию изделия, не ухудшающие их потребительские свойства, без отображения в паспорте на изделие.
3. Обращаем Ваше внимание! Оттенки цветов рисунков и материалов (ЛДСП, Плёнка ПВХ, отделка и др.), могут незначительно отличаться от рисунков каталога, изображений на сайте, а также при комплектации изделий из разных партий.

ГАРАНТИИ ИЗГОТОВИТЕЛЯ

Гарантия на мебель составляет 24 месяца.

Претензии по качеству и комплектности мебели принимаются в пределах гарантийного срока по месту покупки. Для выполнения предприятием - изготовителем гарантийных обязательств, выявления несоответствий и установления причин их возникновения необходимо сохранить и предоставить:

- 1) части упаковки с наклеенными этикетками, номером партии или ростером (или их фотографии);
- 2) фотографии распечатанных упаковок, где обнаружен заводской брак деталей;
- 3) фотографии узлов, деталей собираемого изделия, если заводской брак обнаружен до сборки и в процессе сборки.

Не являются гарантийным случаем:

Различные повреждения деталей и узлов изделий (бой, сколы, царапины, расслоения, оплавление, набухание ЛДСП и др.), возникшие в результате перевозки самовывозом, самостоятельной сборки, нарушений правил эксплуатации. Замена деталей и узлов изделий, не попадающих под гарантийный случай, производится за дополнительную плату.

Наша мебель прослужит Вам годы, если Вы будете соблюдать несколько простых правил:

ПРАВИЛА ЭКСПЛУАТАЦИИ

ВНИМАНИЕ! Во избежание несчастных случаев во время эксплуатации рекомендуем закрепить изделие к стене. Для разных материалов стен требуются различные крепления, используйте крепёжные средства, подходящие для материала стен в вашем доме.

1. Использовать изделие только по своему функциональному назначению.
2. Располагать изделия на расстоянии не менее 50 см от отопительных приборов.
3. Содержать изделия в сухих проветриваемых помещениях при температуре от +8°C до +50°C и относительной влажности воздуха от 45% до 70%.
4. Избегать попадания на изделие прямых солнечных лучей и атмосферных осадков.
5. Удалять пыль с поверхности мягкой сухой тканью.
6. Для чистки мебели от загрязнений использовать специальные средства по уходу за мебелью или слабый мыльный (спиртовой) раствор с последующей протиркой сухой тканью.
7. При попадании влаги на изделие незамедлительно протереть поверхность сухой мягкой тканью.
8. При ослаблении крепежной фурнитуры во время эксплуатации мебели, необходимо подтянуть винты, шурупы, болты.

Категорически запрещается:

1. Передвигать, ударять, ронять на поверхности тяжелые, твердые предметы, чтобы не вызвать механические повреждения.
2. Допускать контакт изделия с горячими предметами.
3. Длительный контакт поверхностей изделия с влагой.
4. Контакт изделия с кислотами, щелочами, растворителями и прочими химическими веществами, способными нанести вред изделию.
5. Применять при протирке изделия бытовые чистящие средства, не предусмотренные для ухода за мебелью.

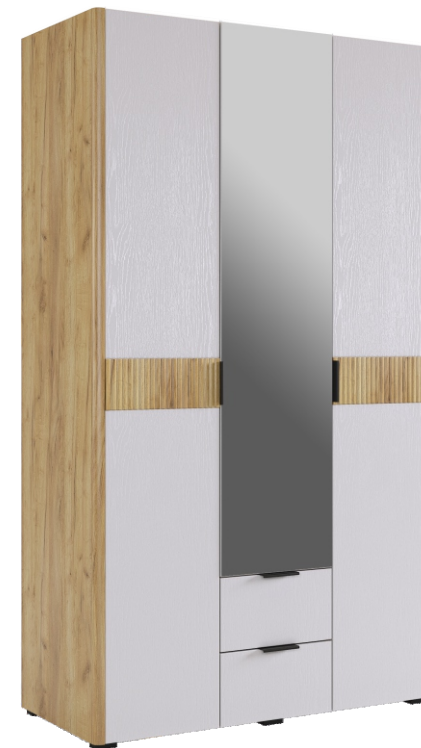
Поделитесь своим мнением об этой мебели. Напишите на zabota@mebelson.ru

 **MEBELSON**[®]

427022, УР, г. Ижевск, район Пирогово,
ул. Торговая, 15
e-mail: mebelson@udm.net, www.mebelson.ru
тел.: (3412) 623-888, 623-633, 623-632.

Шкаф трехдверный «Адам» (зеркало)

Габаритные размеры: 1264(ш) x 500(г) x 2170(в) мм



Уважаемые покупатели!

Вся выпускаемая мебель для удобства транспортировки и сохранности внешнего вида поставляется в разобранном виде. При этом упаковки с мебелью должны быть надежно защищены от сильных толчков, ударов, повреждения, воздействия влаги и грязи.

Перед сборкой изделия ознакомьтесь с инструкцией по сборке и правилами по эксплуатации (их несоблюдение снимает с предприятия изготовителя гарантийные обязательства), подготовьте необходимые инструменты.

Мебель имеет Гигиенический сертификат



Шкаф трехдверный «Адам» (зеркало)

ПОСЛЕДОВАТЕЛЬНОСТЬ СБОРКИ

Сборка должна производиться на ровной поверхности.

1. Подготовка к сборке

Перед непосредственной сборкой необходимо:

- Внимательно ознакомиться с данной инструкцией.
- Распаковать упаковки, скомплектовать детали согласно схемам, определить наличие необходимой фурнитуры.
- Во избежание повреждения поверхностей деталей предварительно разложить мягкую толстую ткань или гофрокартон от упаковки. Номера деталей на схемах соответствуют номерам, поставленным на нелицевых кромках деталей.
- Обратите внимание на подбор соответствующих саморезов.

2. Установка фурнитуры (Схема 1, 2, 3)

- На дет. 1, 2, 3, 5, 6, 9, 16 установить штоки эксцентриков (K1), (см. схемы 1, 2 (а)).
- На дет. 5 установить шканты деревянные (K2), (см. схему 1).
- На Декорах по торцам проколоть (пробить) отверстия, установить штоки эксцентриков (K1), (см. схему 1, 2(б)).
- На дет. 13 (2 шт.), 14 (2шт.) установить соответствующие части петли вкладной (K5) при помощи саморезов 4x16, (см. схему 1, 3).
- На дет. 15 установить соответствующие части петли смежной (K6) при помощи саморезов 4x16, (см. схему 1, 3).
- На дет. 3 установить соответствующие части петли смежной (K6) при помощи саморезов 4x16, (см. схему 1, 3).
- На дет. 3, 4, 12 (2шт.) установить соответствующие части шариковых направляющих (K3). (см. схему 1,5).
- На дет. 16 определить место расположения ручки, просверлить отверстия диаметром 2..3 мм. крепить при помощи самореза 4x16 (K8) (см. схему 6)

3. Сборка шкафа (Схема 1)

- Дет. 9 крепить к дет. 3 при помощи стяжки эксцентриковой (K1)
- Дет. 4 крепить к дет. 9 при помощи стяжки эксцентриковой (K1)
- Дет. 3,4 крепить к дет. 5 при помощи стяжки эксцентриковой (K1)
- Дет. 6 крепить к дет. 3 при помощи стяжки эксцентриковой (K1)
- Дет. 8 крепить к дет. 3 при помощи стяжки эксцентриковой (K1)
- Дет. 17 крепить к дет.1, 2 при помощи самореза 4x30 (K11)
- Дет. 1 крепить к дет. 5 при помощи стяжки эксцентриковой (K1) и шканта деревянного (K2), к дет. 6,8 при помощи стяжки эксцентриковой (K1).
- Дет. 7 крепить к дет. 3 при помощи стяжки эксцентриковой (K1)
- Дет. 2 крепить к дет. 5 при помощи стяжки эксцентриковой (K1) и шканта деревянного (K2), к дет. 6,7 при помощи стяжки эксцентриковой (K1).
- Дет. 19 (1шт.) крепить к дет. 1, 5, 6, 8 при помощи саморезов 3x20 (K13).
- Дет. 19 (1шт.) соединить с дет. 20 при помощи планки стыковочной (K13), крепить к дет. 2, 5, 6, 7 при помощи саморезов 3x20, по дет. 3 в местах стыка ДВП использовать шайбу (K13) (см. примечание). Установить подвеску (K13) при помощи саморезов 3x20.
- Декор (2 шт.) крепить к дет. 13 (2 шт.), 14 (2 шт.), при помощи стяжки эксцентриковой (K1).

4. Сборка ящика (Схема 1)

- Дет. №12 (2 шт.) крепить к дет. №11 при помощи конфирматов 7x50 (K4).
- Дет. №16 крепить к дет. №12 (2 шт.) при помощи эксцентриков (K1) (см. схему 2).
- Дет. №18 установить в паз дет. №16, крепить к дет. №12 (2 шт.), 11 при помощи саморезов 3x20 (K13) (см. примечание).

4. Завершение сборки

- На дет. 5 установить опоры (K7) при помощи саморезов 4x16 (см. схему 4).
- На дет. 1, 3 установить полкодержатели (K9), (см. схему 1).
- Установить полки дет. 10 (см. схему 1).
- На дет. 17 (2 шт.) установить соответствующие части петли вкладной, при помощи саморезов 4x16 (см. схему 1, 3).
- Установить двери на дет. 1, 2, 3 отрегулировать положение (см. схему 3).
- На Декор установить ручку (K8) при помощи саморезов 4x16.
- Установить ящик, при необходимости отрегулировать положение фасада (см. схему 5)
- На дет. 2, 3 установить карман вешала (K10) при помощи саморезов 4x16, (см. схему 1).
- Установить вешало штанги (K10)
- Установить заглушки эксцентрика (K1).
- Установить демпферы (K12) на дет. 4, 9 (см. схему 1).

ПРИМЕЧАНИЕ

- Перед установкой деталей из ДВП необходимо:
 - проверить диагонали;
 - пробить или просверлить в ДВП отверстия диаметром 2..3 мм. Рекомендуемый шаг отверстий для стенки задней - 150 мм. 1,5).

ВНИМАНИЕ! Производитель оставляет за собой право не комплектовать наружную и внутреннюю невидимую фурнитуру, а также технологические отверстия заглушками.

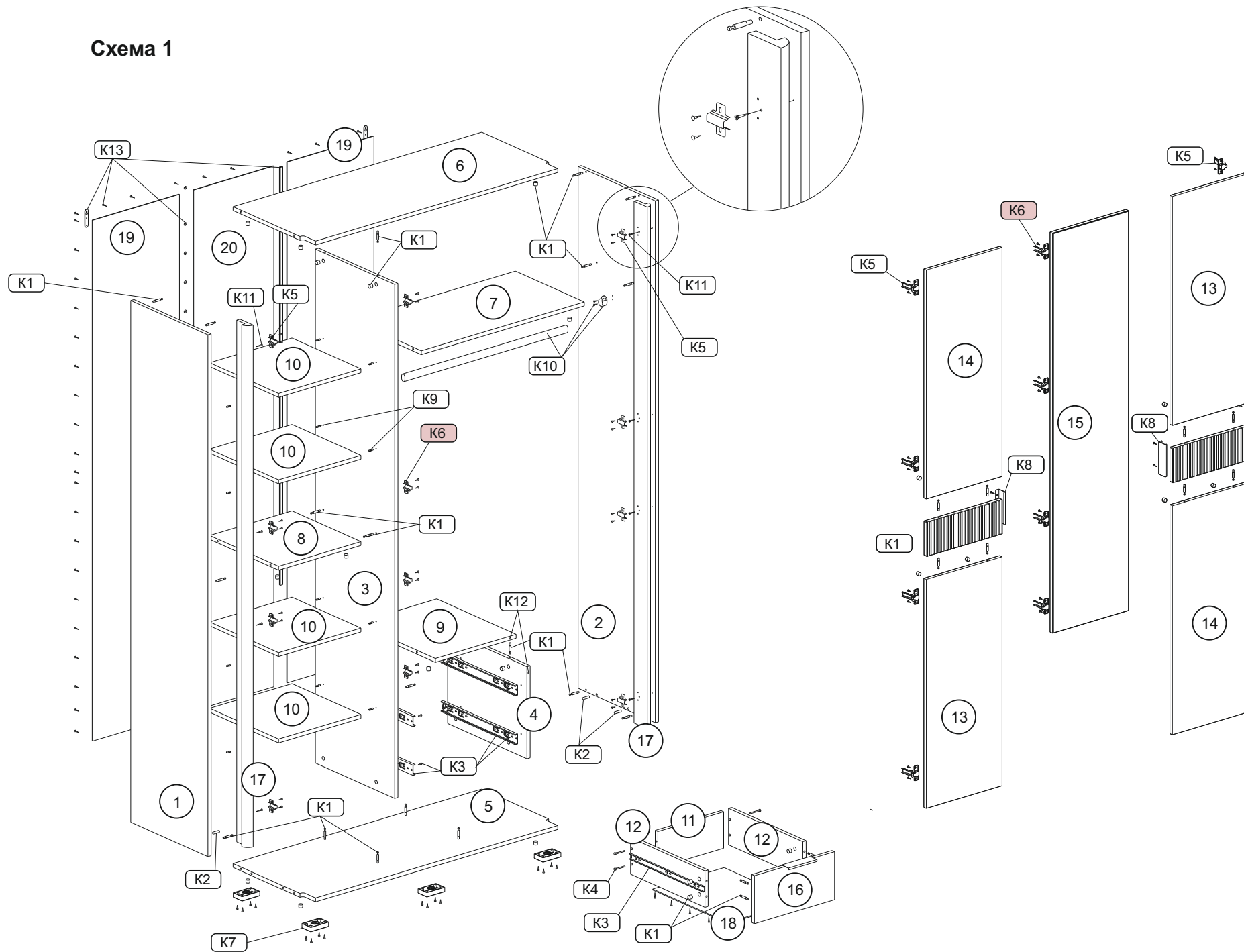
Фурнитура

Поз.	Наименование	Кол-во	Изображение*
K1	Шток эксцентрика	42	
	Стяжка эксцентриковая	42	
	Заглушка эксцентрика	34	
K2	Шкант деревянный	4	
K3	Направляющие шариковые L=450	2	
	Саморез 4x16**	20	
K4	Винт конфирмат	8	
	Ключ конфирматный	1	
K5	Петля вкладная	8	
	Саморез 4x16**	32	
K6	Петля смежная	4	
	Саморез 4x16	16	
K7	Опора	6	
	Саморез 4x16**	24	
K8	Ручка	4	
	Саморез 4x16**	8	
K9	Полкодержатель	16	
K10	Вешало штанги L=794	1	
	Карман вешала	2	
	Саморез 4x16**	4	
K11	Саморез 4x30	8	
K12	Демпфер	2	
K13	Подвеска	2	
	Саморез 3x20**	97	
	Планка стыковная ДВП L=1721	1	
	Шайба для стыковки ДВП	16	

* Изображение фурнитуры дает представление о её внешнем виде и не отображает реальных размеров.

** Обратите внимание на подбор соответствующих саморезов.

Схема 1

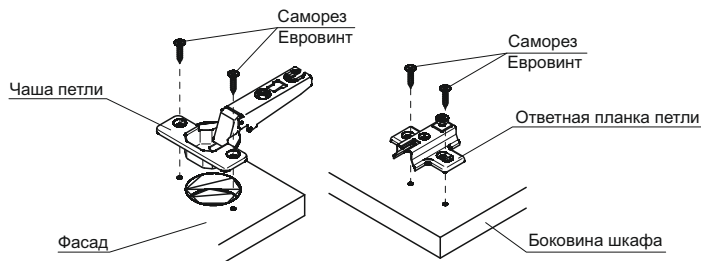


Схемы установки фурнитуры

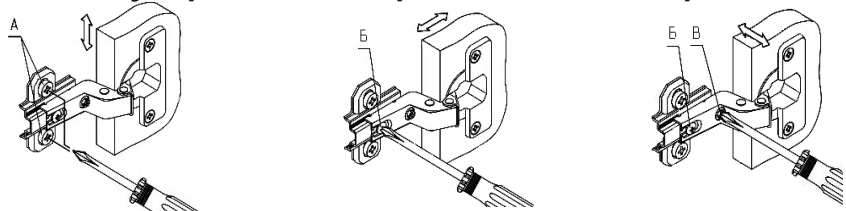
Схема 2. Установка стяжки эксцентриковой



Схема 3. Установка петель



Регулирование зазоров и положения фасада

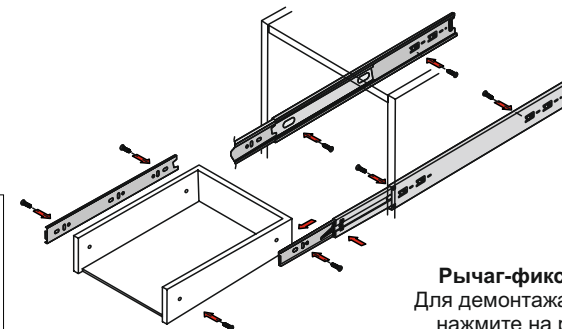
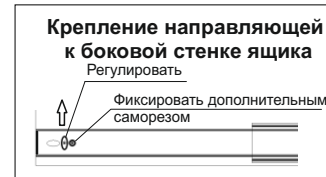


- ослабить саморезы «А»;
- отрегулировать положение ответной планки петли по вертикали;
- затянуть саморезы «А».

- ослабить винт «Б»;
- отрегулировать расстояние между дверью и боковиной;
- затянуть винт «Б».

- ослабить винт «Б»;
- отрегулировать наложение двери, затягивая или ослабляя винт «В»;
- затянуть винт «Б».

Схема 5. Установка направляющих



Рычаг-фиксатор
Для демонтажа ящика нажмите на рычаг

Схема 6. Установка ручек

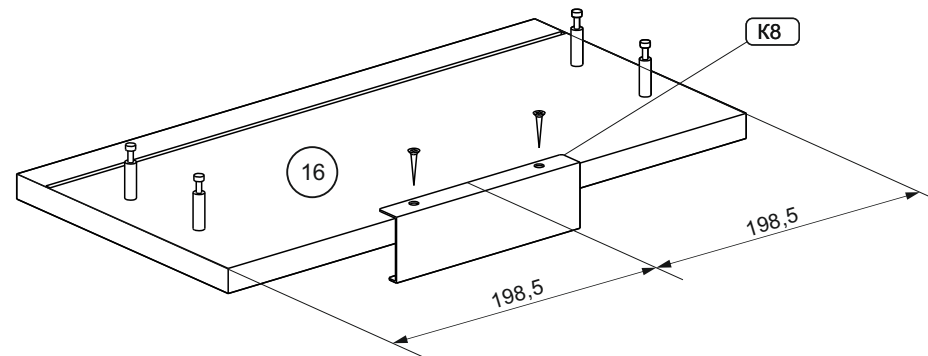
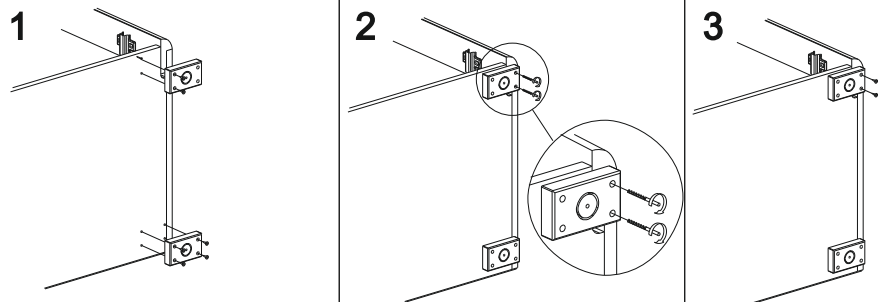


Схема 4. Установка опор

• Во избежании раскола декора профиля необходимо просверлить отверстия Ø3 мм под саморез 4x16



Детали

Поз.	Наименование	Кол.
1	Стенка вертикальная 1	1
2	Стенка вертикальная 2	1
3	Стенка вертикальная 3	1
4	Стенка вертикальная 4	1
5	Стенка горизонтальная 1	1
6	Стенка горизонтальная 2	1
7	Стенка горизонтальная 3	1
8	Стенка горизонтальная 4	1
9	Стенка горизонтальная 5	1
10	Полка	4

Поз.	Наименование	Кол.
11	Стенка ящика 1	2
12	Стенка ящика 2	4
13	Элемент фасада 1	2
14	Элемент фасада 2	2
15	Фасад с зеркалом	1
16	Фасад ящика	2
17	Декор профиль	2
18	Дно ящика (ДВП)	2
19	Стенка задняя 1 (ДВП)	2
20	Стенка задняя 2 (ДВП)	1
	Декор	2