

ПРАВИЛА ЭКСПЛУАТАЦИИ И УХОДА ЗА МЕБЕЛЬЮ

1. Мебель должна храниться и эксплуатироваться в закрытых отапливаемых помещениях при температуре не ниже +2°C и относительной влажности воздуха от 45 до 70%.
2. При установке изделий мебели в непосредственной близости от нагревательных и отопительных приборов их поверхности во время эксплуатации должны быть защищены от нагрева. Температура нагрева элементов мебели не должна превышать 40°C.
3. При ослаблении крепления соединений необходимо периодически подтягивать винты, шурупы, стяжки и т.п.
4. Поверхности изделий следует предохранять от различных растворителей, кислот, щелочей и механических повреждений.
5. Поверхности изделий можно освежить, применяя специальные составы, которые имеются в хозяйственных магазинах. Не допускается применение соды, порошков и других материалов, не предназначенных для ухода за мебелью.
6. Помните, что сохранность и долговечность мебели зависит не только от её конструкции и качества материалов, но и от правильной эксплуатации и ухода за ней.
7. В целях безопасности храните тяжелые предметы в нижних ящиках. Не разрешайте детям забираться на ящики и дверцы или виснуть на них.

ГАРАНТИЙНЫЙ ТАЛОН

Набор мебели «САБРИНА» изготовлен на ООО «Волгодонский комбинат древесных плит» по ТО 31.09.12-252-00257561-2022 в соответствии с требованиями ТРТС 025/2012 «О безопасности мебельной продукции» ГОСТ 16371-2014. Мебель. Общие технические условия. Декларация о соответствии ЕАЭС N RU Д-РУ.РА02.В.22391/22. Действительна по 02.03.2027г.

УСЛОВИЯ ГАРАНТИИ

1. Предприятие-изготовитель гарантирует соответствие изделия требованиям ГОСТ 16371-2014 при соблюдении условий транспортирования, сборки и эксплуатации. Гарантийный срок эксплуатации - 24 месяца. Срок исчисляется со дня передачи мебели потребителю. Если день передачи установить невозможно, гарантийный срок исчисляется со дня изготовления мебели. Дефекты производственного характера, обнаруженные в течение гарантийного срока, устраняются за счёт предприятия-изготовителя.
2. Изделие снимается с гарантийного обслуживания в следующих случаях:
 - если имеет следы постороннего вмешательства или была попытка ремонта;
 - если обнаружены несанкционированные изменения конструкции изделия;
 - если изделие эксплуатировалось не в соответствии со своим целевым назначением или в условиях, для которых оно не предназначено.
3. Гарантия не распространяется на изделие, имеющее следующие повреждения:
 - механические;
 - вызванные стихией, пожаром, бытовыми факторами;
 - вызванные попаданием на поверхность изделий жидкостей и едких веществ.Срок службы изделия - 5 лет.



ДАТА ВЫПУСКА " ____ " ____ 202 г

ПРОВЕРЕНО СКК

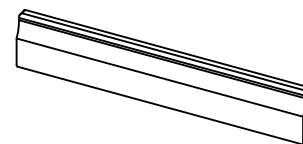
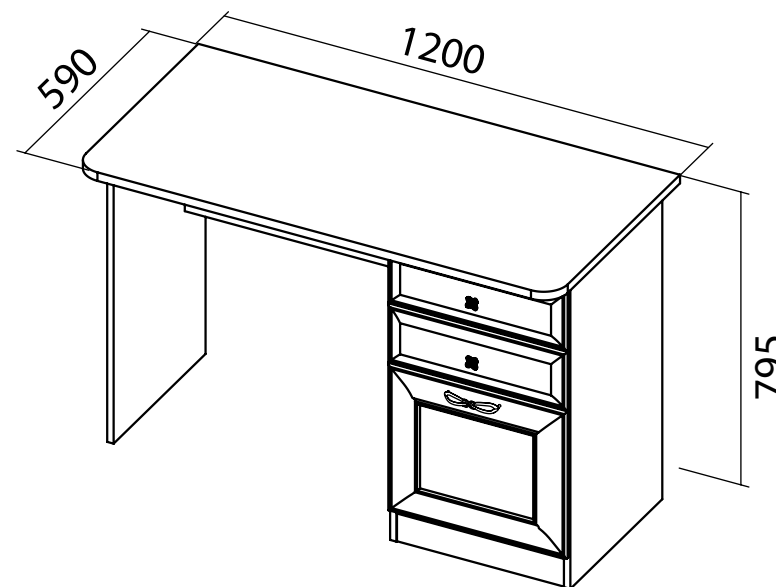
ДАТА ПРОДАЖИ " ____ " ____ 202 г.

ШТАМП МАГАЗИНА

Версия 2022 г. (1)



ООО «Волгодонский комбинат древесных плит»



(Продаётся отдельно)

Передняя стенка опоры
ПМ-307.03.00.006
ТД307.03.01-01

Стол письменный

ТД-307.15.02

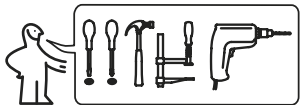
ПМ-307.14.00.000

САБРИНА

ПМ-307.00.00.000

НАБОР МЕБЕЛИ

ПАСПОРТ И СХЕМЫ СБОРКИ



Перед сборкой:

- Проверьте внешний вид и целостность деталей в упаковке. Претензии по их повреждению принимаются только у изделий без следов сборки.
- Сохраните упаковку и инструкцию до окончания сборки. Прежде, чем начать сборку, убедитесь в соответствии выбранного Вами изделия (см. обложку паспорта) с номером изделия, указанным на этикетке, наклеенной на пакете. Упаковку с этикеткой сохранять до конца сборки.
- Проверьте количество деталей и фурнитуры по перечню. Предприятие - оставляет за собой право вносить некоторые конструктивные изменения, не ухудшающие внешний вид и не влияющие на функциональные свойства изделия.
- Соблюдайте порядок сборки, приводимый в данной инструкции. Сборку рекомендуется производить с помощью специалиста, так как неправильная сборка может привести к опрокидыванию мебели, что может повлечь за собой ущерб или телесные повреждения.
- Перемещайте мебель и её детали бережно, слегка приподнимая их. Это позволит исключить деформации и поломки.

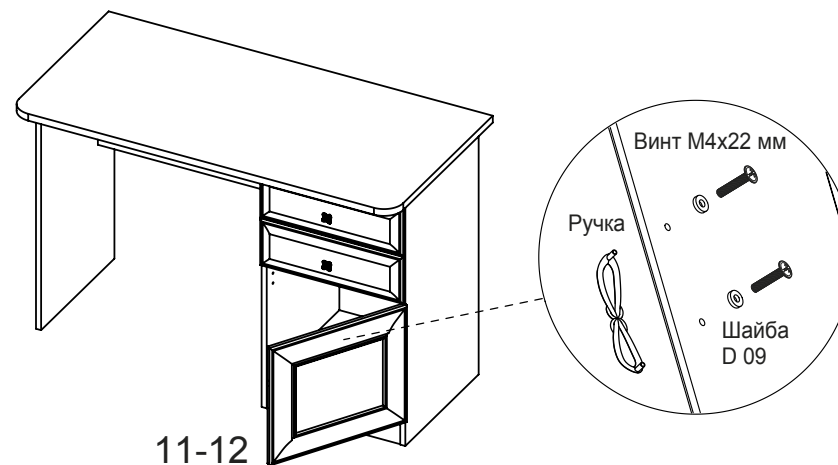
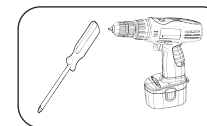


Упаковочная ведомость

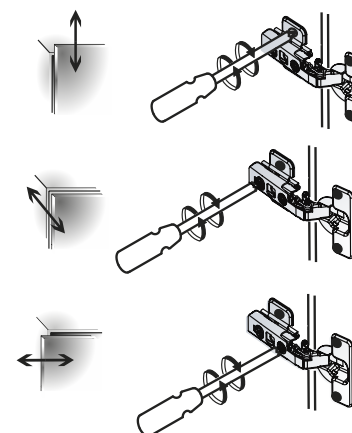
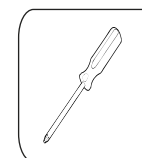
Обозначение	Наименование детали или сборочной единицы	Кол-во	Габаритные размеры(мм)
Пакет № 1			
1-13	Крышка	1	1200 x 590
Пакет № 2			
1-1-12	Накладка	2	446 x 150
11-12	Дверь	1	446 x 378
Пакет № 3			
6-12	Стенка вертикальная правая	1	770(L) x 434
6.1-12	Стенка вертикальная левая	1	770(L) x 434
1-14	Стенка вертикальная	1	770 x 434
2-3-4	Стенка боковая правая	2	400 x 110
2.1-3-4	Стенка боковая левая	2	400 x 110
5-1-12	Стенка передняя	2	359 x 110
3-1-12	Стенка задняя	2	359 x 110
2-14	Стенка задняя	1	729 x 350
10-12	Стенка задняя (ДВП)	1	697 x 438
4-1-3	Дно ящика (ДВП)	2	398 x 389
5-3	Передняя стенка опоры (22 мм)	1	417 x 72
8-12	Распорка	2	417x 140
12-12	Стенка горизонтальная	1	417x 429
	Фурнитура	1	

Пакет № 1	ПМ-307.03.00.006	(Продаётся отдельно)	
6-3	Передняя стенка опоры	1	446 x 80

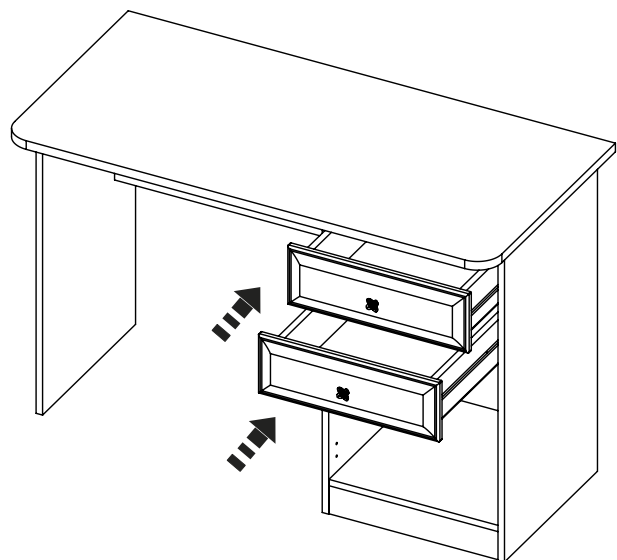
13. Установка двери, ручки.



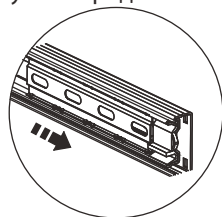
14. Регулировка двери.



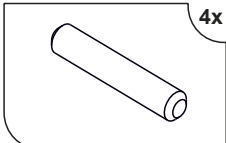
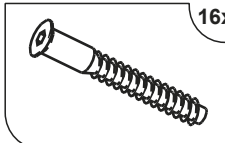
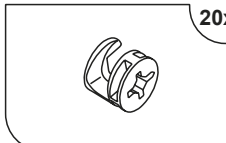
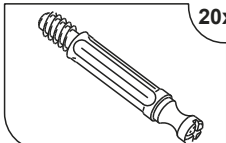
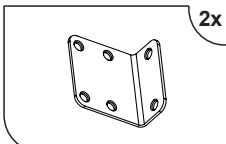
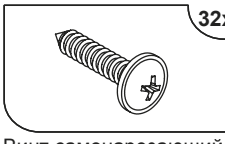
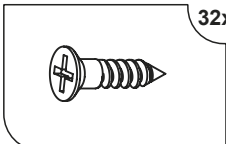
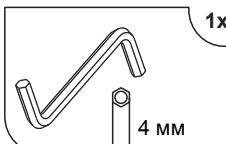
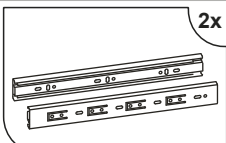
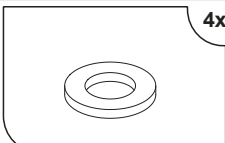
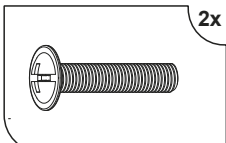
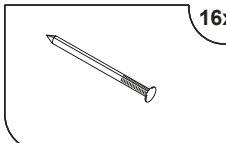
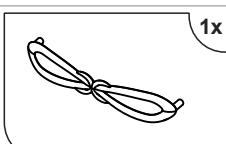
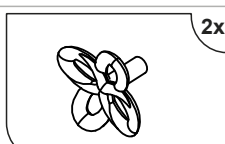
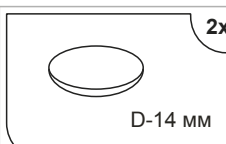
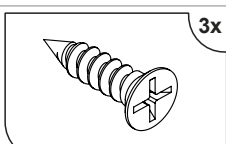
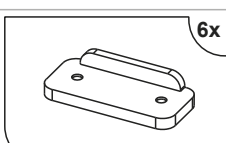
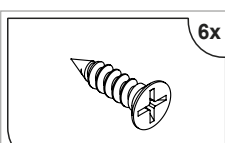
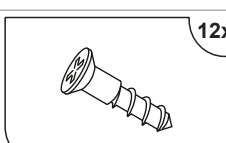
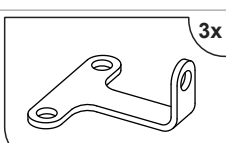
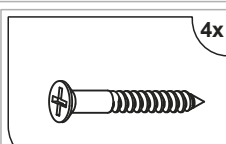
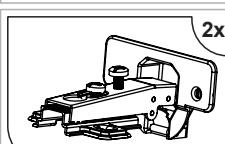
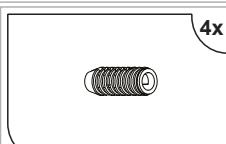
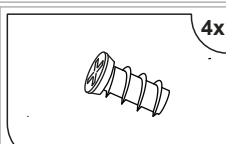
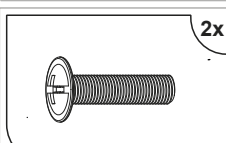
12 Установка ящиков.



Перед установкой ящиков сепараторы с шариками выдвинуть вперед



Ведомость комплектации фурнитуры.

 Шкант 8x35 4x	 Дюбель-стяжка 16x	 Стяжка эксцентриковая 20x	 Дюбель 20x
 Уголок ИП-613-00 2x	 Винт самонарезающий 4.2x13мм 32x	 Шуруп 4x16 мм 32x	 Ключ SW4 4 мм 1x
 Направляющие L-300 2x	 Шайба для ручки D 09 4x	 Винт M4x35 2x	 Гвоздь 16x
 Ручка 1x	 Ручка-кнопка 2x	 Заглушка D-14 мм 2x	 Винт самонарез. 5x20 3x
 Опора-наконечник 6x	 Винт самонарез. 5x16 6x	 Шуруп 3x16мм 12x	 Уголок ИП-500 3x
 Шуруп 4x30мм 4x	 Петля 4x шарнирная 2x	 Муфта 5.3x10 4x	 Винт 6,3x13 4x
 Винт 4x22 2x			

Примечание:

- Конструкционные материалы для изготовления набора модульной мебели «САБРИНА»:
- плита древесностружечная, облицованная пленкой на основе термореактивных полимеров (ламинированная) - ЛДСП по ГОСТ 32289-2013;
- детали из плиты древесноволокнистой средней плотности ПСП по ТУ 5536-026-00273643-98 с лакокрасочным покрытием полиуретановыми ЛКМ или облицованные пленками ПВХ;
- материал стенок задних - плита древесноволокнистая (твердая) с лакокрасочным покрытием (ДВП) ГОСТ 8904-14.

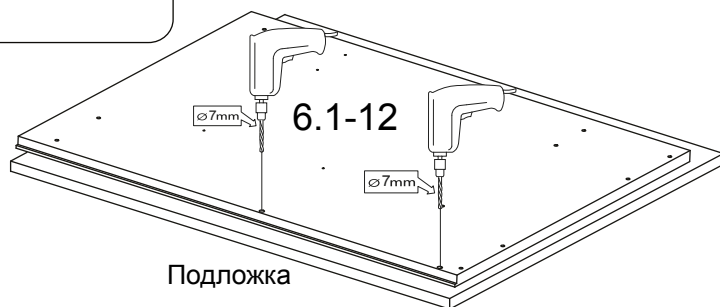
1 Подготовка деталей к сборке

Для сборки набора мебели, необходимо досверлить уже имеющиеся отверстия в стенке вертикальной (2 отверстия), в зависимости, от того, как Вы решите собрать стол (тумба слева или тумба справа). Для крепления крышки стола к тумбе, необходимо просверлить в двух распорках по два отверстия. Сверлить необходимо на твердой поверхности, которую можно повредить, во избежание вырывания передней пласти детали.

1.1



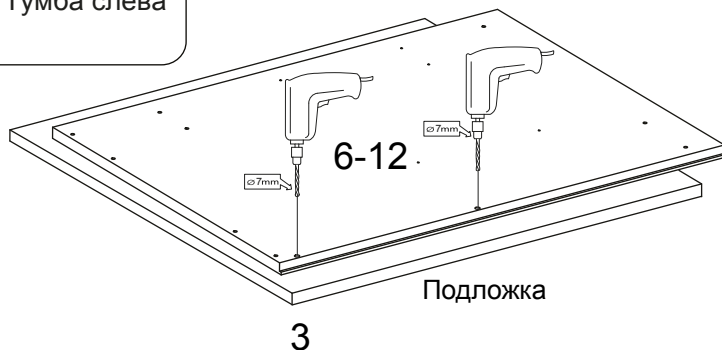
Вариант 1
Тумба справа



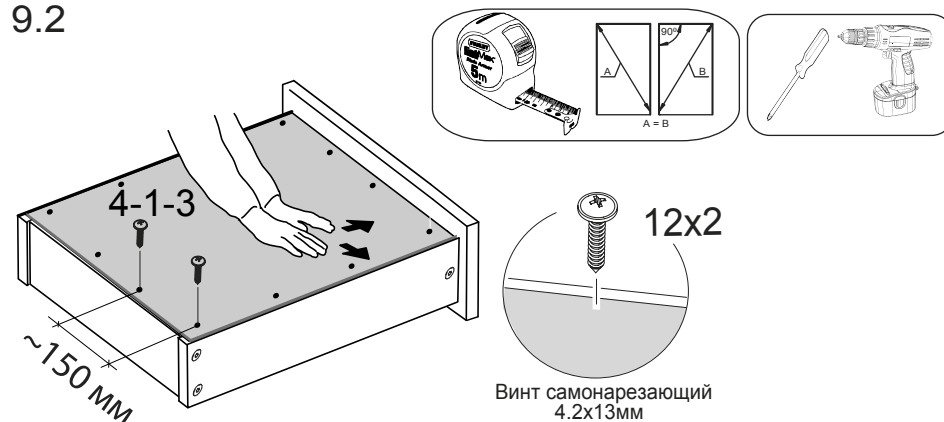
1.2



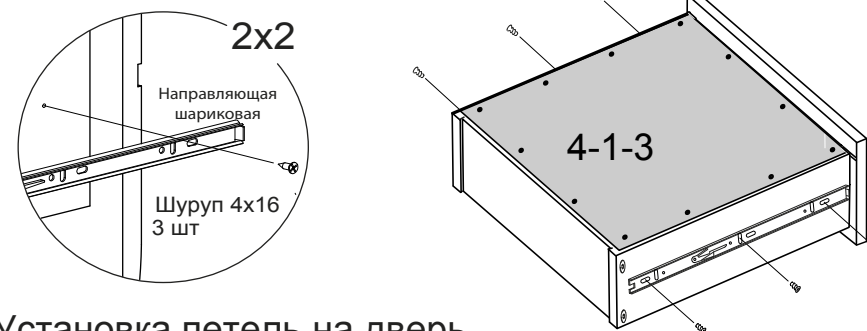
Вариант 2
Тумба слева



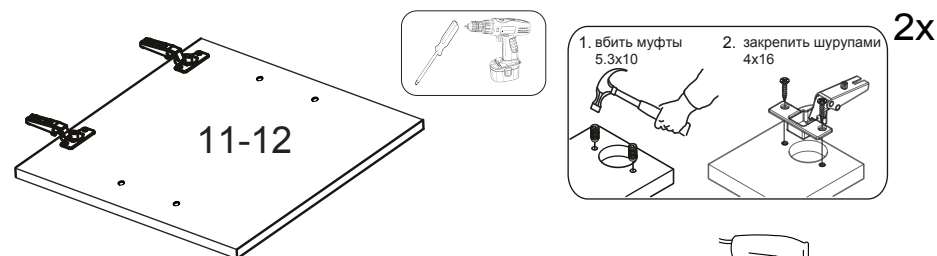
9.2



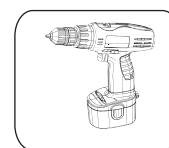
9.3



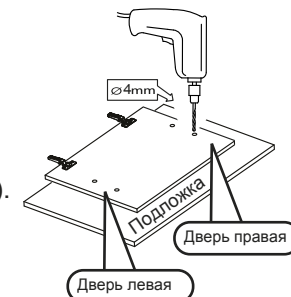
10 Установка петель на дверь.



11 Сверление под ручку двери.

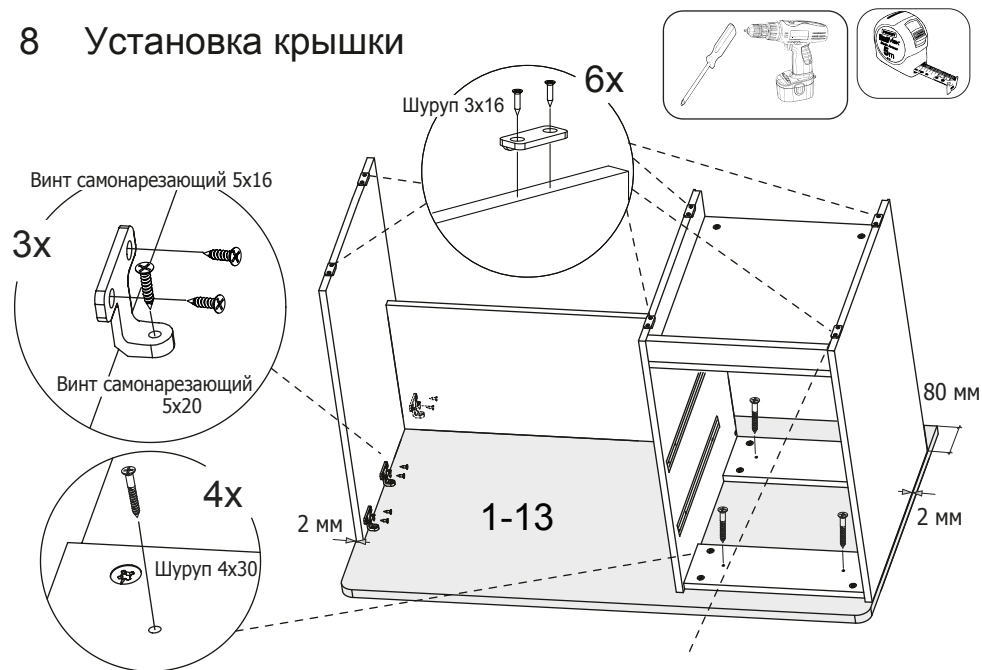


Сверление отверстий под ручки на дверях в зависимости от исполнения (правое или левое).



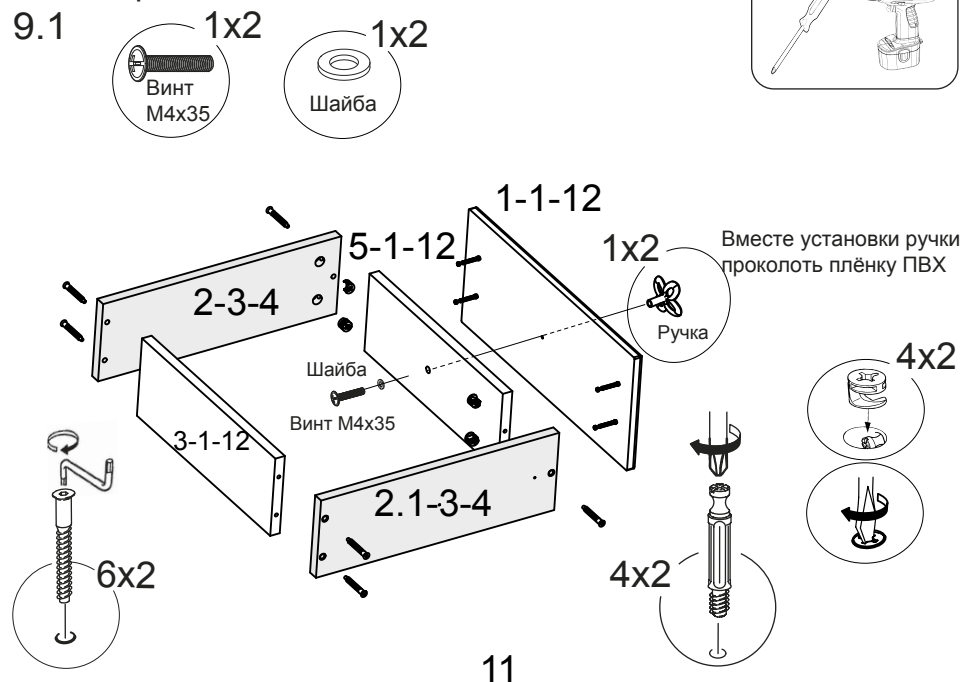
Сверлить необходимо на твердой поверхности, которую можно повредить, во избежание вырывания передней пласти детали.

8 Установка крышки

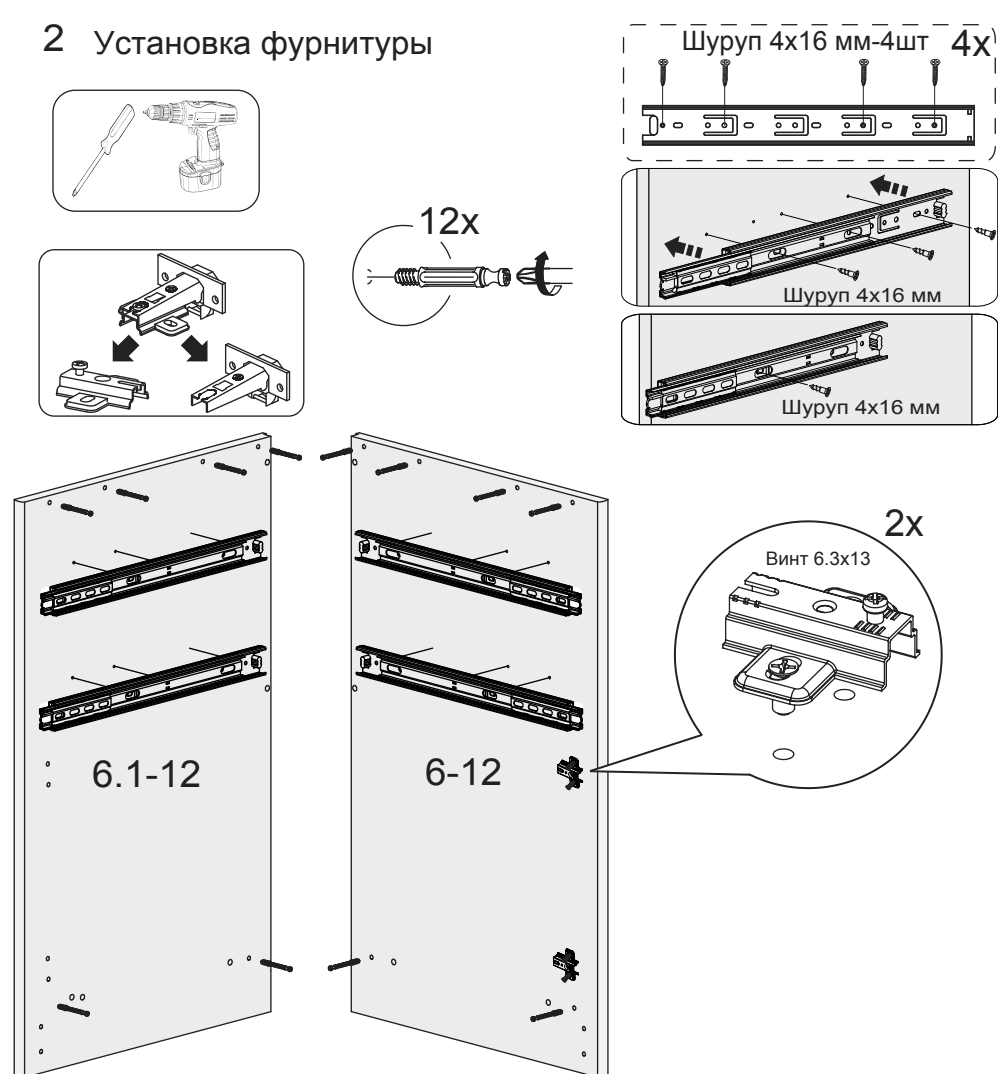


9 Сборка ящиков.

9.1

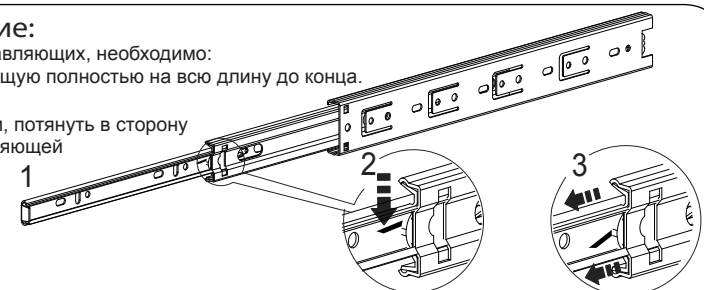


2 Установка фурнитуры



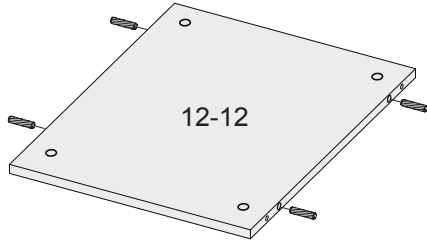
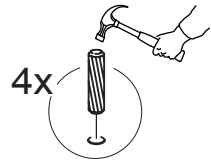
Примечание:

1. Выдвинуть направляющую полностью на всю длину до конца.
2. Нажать на «усик».
3. Зажав «усик» пальцем, потянуть в сторону и вынуть часть направляющей для ящика.

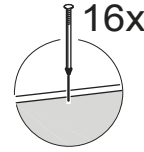
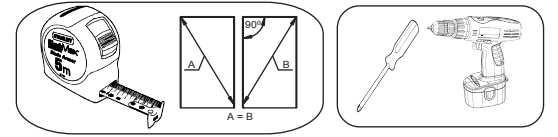


4

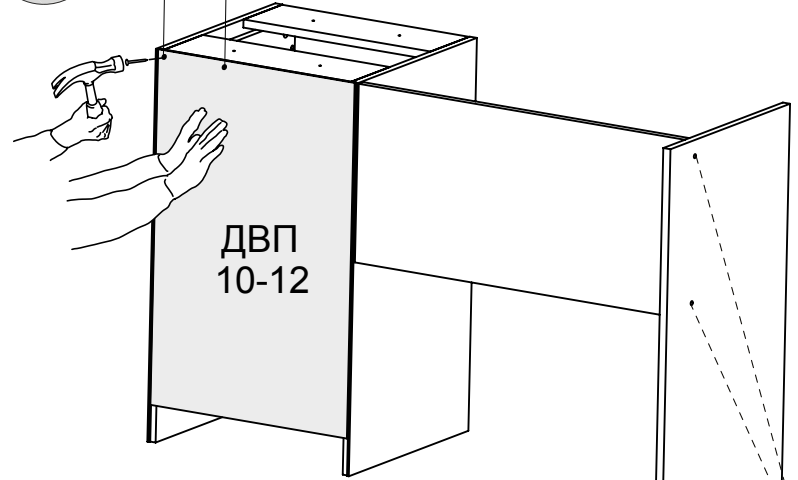
3



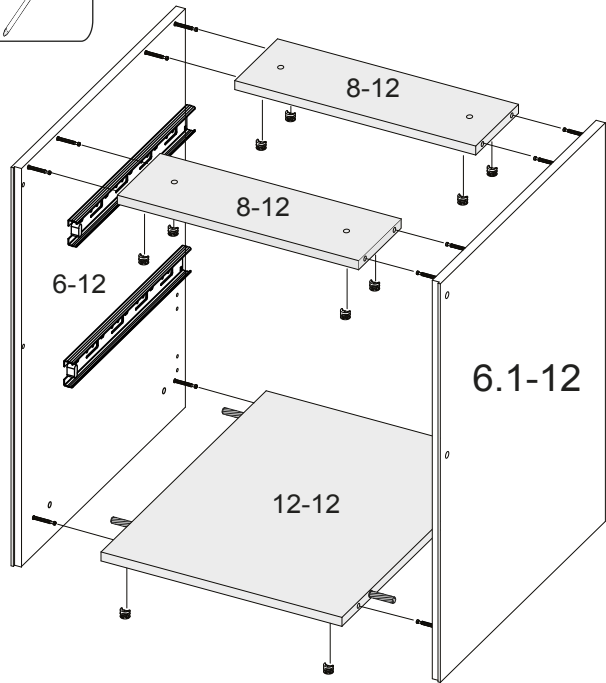
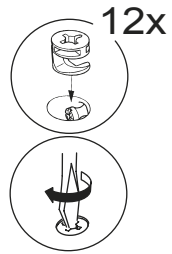
7



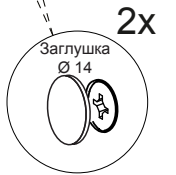
~150 мм



4

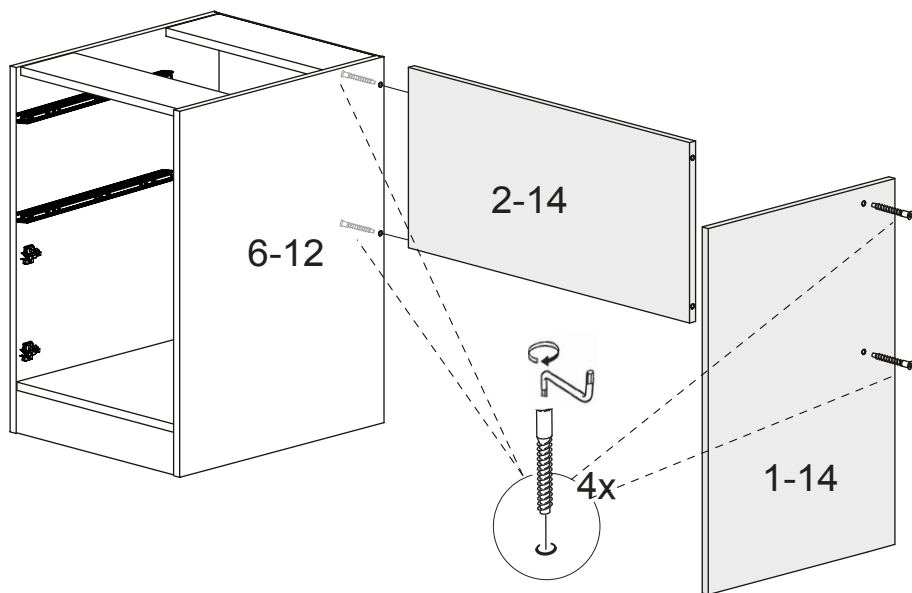
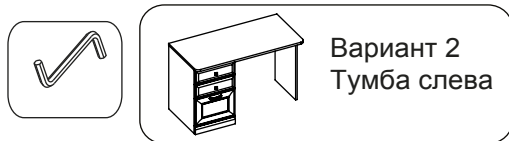


5



10

6.1

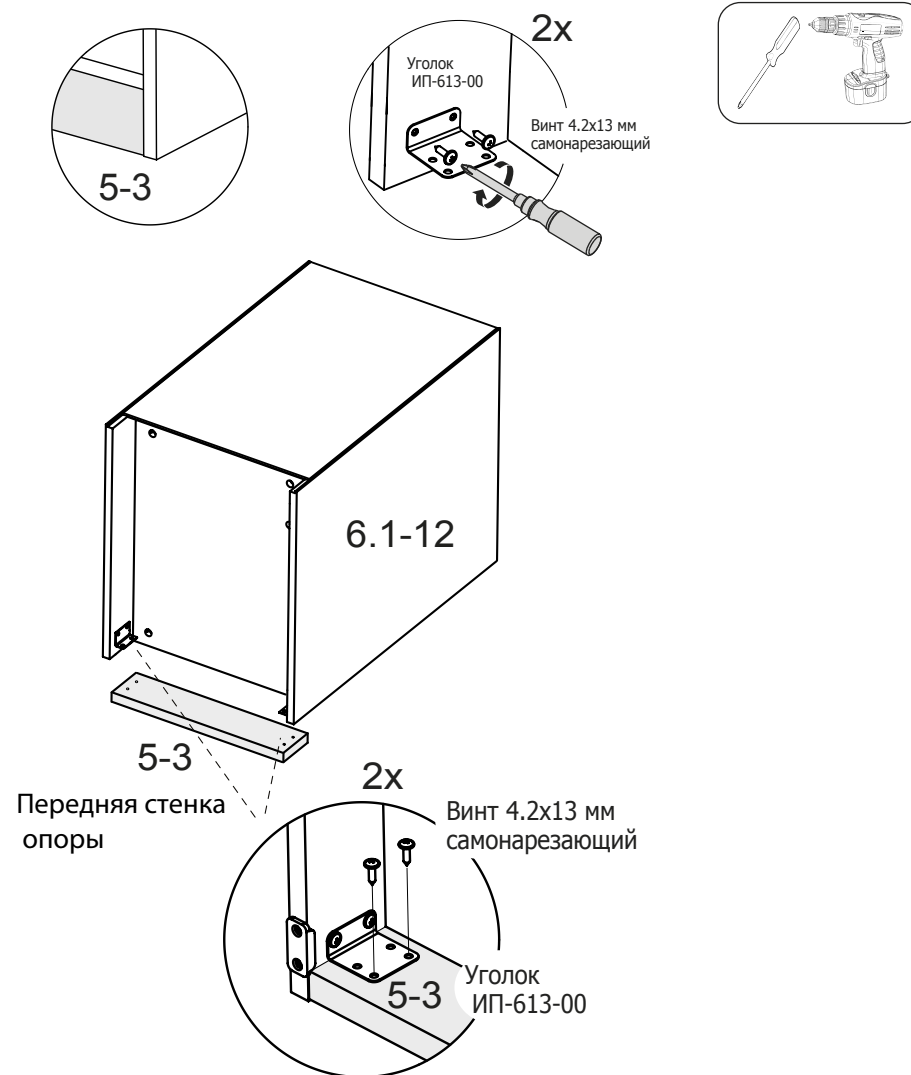


9

5 Установка передней стенки опоры 5-3 (идёт в комплекте набора)

Если вы купили деталь 6-3 отдельно сразу перейдите в шаг 5.1

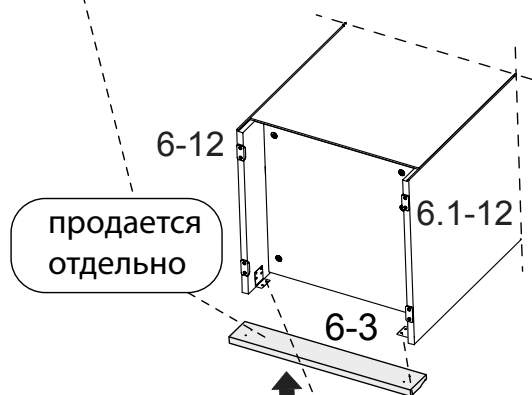
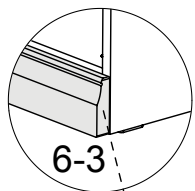
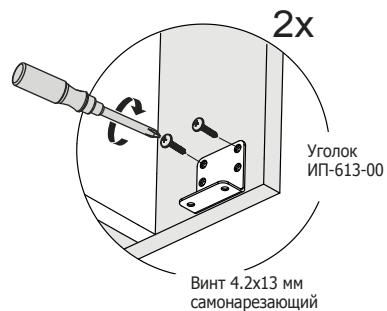
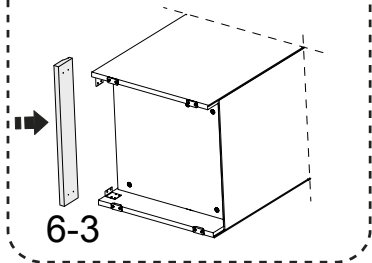
Обратите внимания на положение уголка



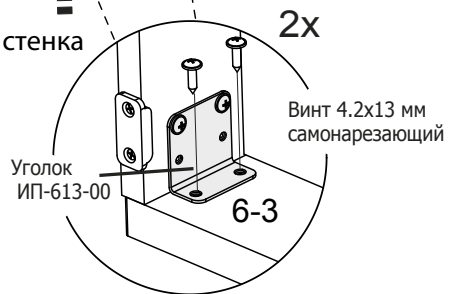
6

5.1. Установка передней стенки опоры 6-3

Вариант расположение на боку



Передняя стенка опоры

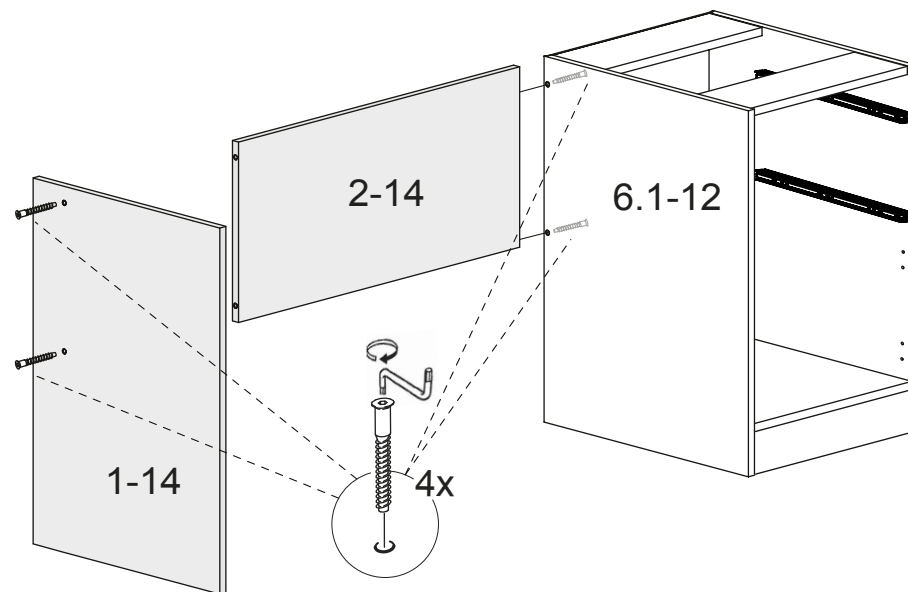


7

6



Вариант 1
Тумба справа



8