

СВИДЕТЕЛЬСТВО О ПРИЕМКЕ. ЗАКАЗ №

Мебель соответствует ГОСТ 16371-2014 и признана годной к эксплуатации.

Дата выпуска изделия _____

Дата реализации _____

Штамп ОТК

РЕКОМЕНДАЦИИ ПО УХОДУ ЗА МЕБЕЛЬЮ И ЕЕ ЭКСПЛУАТАЦИИ.

Мебель должна эксплуатироваться или храниться в сухих и теплых помещениях с температурой воздуха не ниже +5С и относительной влажности воздуха от 45 до 70 %.

Мебель необходимо устанавливать на расстоянии от нагревательных приборов так, чтобы температура нагрева элементов мебели не превышала +40*С .

Необходимо предохранять поверхность изделия от механических повреждений. Допускается протирать поверхность сухой или влажной салфеткой без применения химических веществ.

ГАРАНТИЙНЫЙ ТАЛОН

Предприятие-изготовитель гарантирует соответствие мебели требованиям технического регламента ТР ТС 025/2012 "О безопасности мебельной продукции" при соблюдении условий транспортировки, хранения, сборки и эксплуатации.

Гарантийный срок мебели 24 месяца со дня продажи мебели через торговую сеть.

Срок службы изделия 5 лет.

За механические повреждения, возникшие при транспортировке, сборке-установке или хранении, предприятие-изготовитель ответственности не несёт.

В случае обнаружения недостатка комплектующих элементов следует обращаться в магазин, где была приобретена мебель.

Претензии по некомплектности принимаются с предъявлением инструкции по сборке и гарантийным талоном (копия).

Все гарантийные работы производятся только при предъявлении настоящего гарантийного талона.

Талон сохранять в течение гарантийного срока.

С условиями гарантийного обслуживания ознакомлен

(подпись покупателя)

ООО « СИЛЬВА »

ИНСТРУКЦИЯ ПО СБОРКЕ

**НМ 013.08-01 М1 Шкаф комбинированный
1202x 574 x h2256**

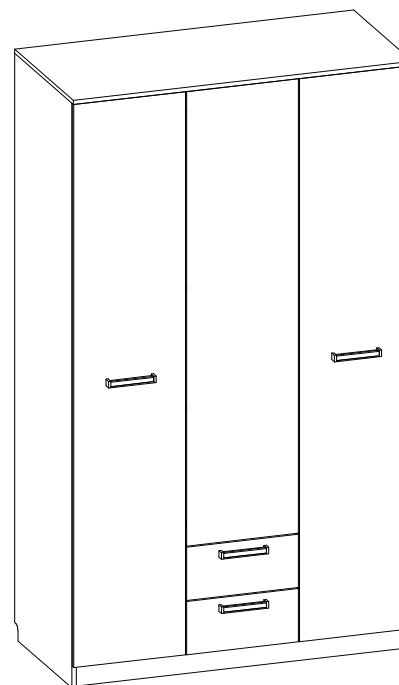
УВАЖАЕМЫЙ ПОКУПАТЕЛЬ !

Выбор мебели – серьезная и непростая задача!

С удачным выбором Вас!

АКВАРЕЛЬ

ФАНК



**Россия, 607 603 Нижегородская обл., г. Богородск, ул. Чернышевского, 1
тел./ факс: (831-70) 2-47-66 , 2-47-55**



Схема сборки

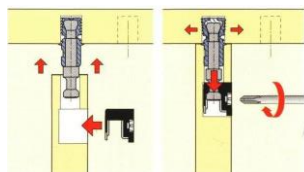
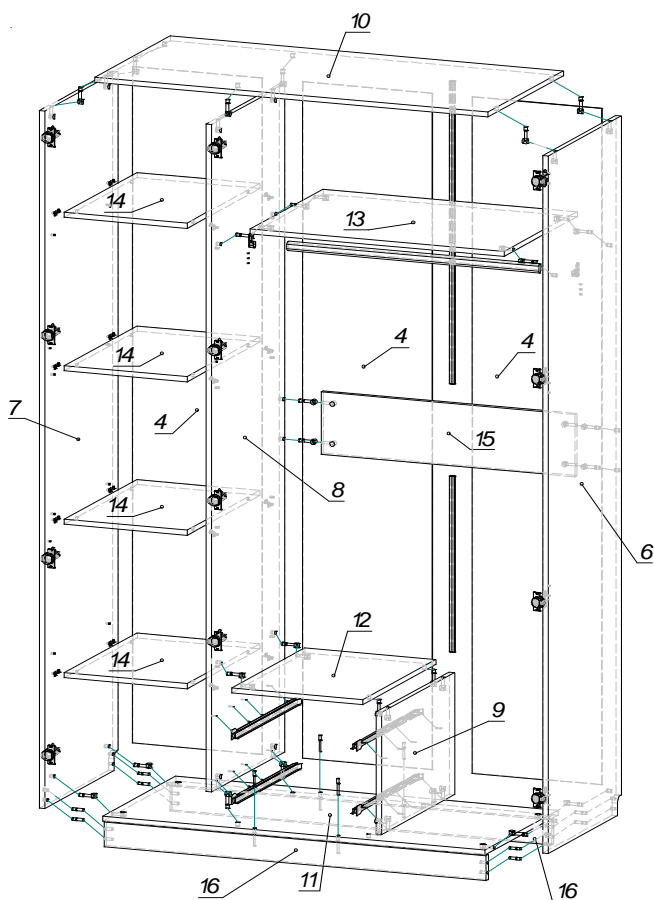


Рис.1 Схема установки

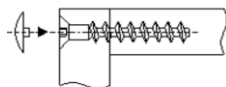


Рис.2 Схема установки евровинта

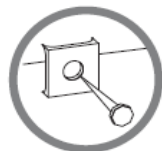
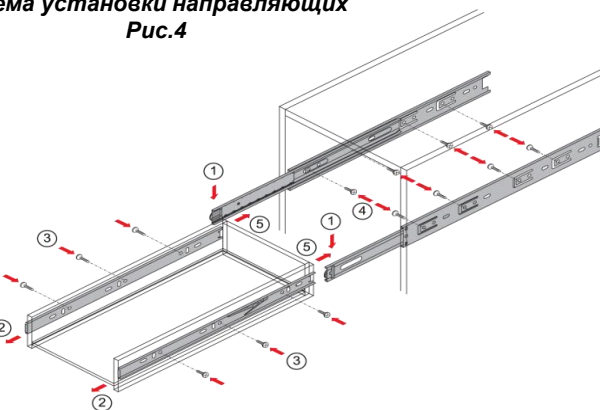


Рис.3 Схема установки

Схема установки направляющих

Рис.4

Надавить на рычаг деблокировочного устройства (1). Снять внутренние подвижные планки направляющих (2). Закрепить саморезами внутренние подвижные планки направляющих к боковым стенкам ящика (3). Прикрепить саморезами внешние неподвижные планки направляющих на боковые стенки корпуса в соответствии со схемой присадки (4). Вставить ящик внутренними направляющими в подвижные части внешних направляющих в корпусе изделия. Задвиньте ящик до фиксации деблокировочным рычагом. Для снятия ящика также используйте деблокировочный рычаг



Комплектовочная ведомость на фурнитуру

Пакет 4/4

Поз.	Наименование	Кол.	Рисунок
008	Евровинт 7x50	4	
016	Заглушка для евровинта	4	
029	Заглушка эксцентрика	28	
010	Ключ для евровинта	1	
083	Полкодержатель фиксирующий	16	
084	Скрепка для ДВП	14	
031	Шкант 8x30	8	
012	Шток эксцентрика одинарный	34	
002	Шуруп 3,5x16	24	
001	Шуруп 3x16	155	
004	Шуруп 4x16	52	
006	Шуруп 4x30	8	
011	Эксцентрик	34	
034	Наконечник	8	
097	Петля для сдвоенной двери 110+планка	4	
085	Петля Накладная 90	8	
081a	Профиль стыковочный для ДВП белый L=972мм	1	
081b	Профиль стыковочный для ДВП белый L=564мм	1	
045	Шариковые направляющие 500мм	2	
038	Штанга овальная L=770мм	1	
039	Штангодержатель овальный	2	
082	Уголок овербаланс	2	
033	Межсекционная стяжка d=5	2	

*** Предприятие - изготовитель оставляет за собой право на замену фурнитуры на аналогичную.

Комплектовочная ведомость на детали

Поз.	Наименование	Размеры	Кол.
Пакет 2/4 + Профиль стыковочный для ДВП поз.46,47			
4	Ст.задняя ДВПО	2172x397	3
8	Ст.вертик.	2144x554	1
Пакет 3/4			
6	Ст.вертик.бок.	2240x554	1
7	Ст.вертик.бок.	2240x554	1
9	Ст.вертик.	392x554	1
14	Ст.гориз.	376x552	4
17	Ст.ящика бок.	500x140	2
Пакет 4/4 + Штанга поз.49 + Фурнитура			
10	Крышка	1202x574	1
11	Ст.гориз.	1168x554	1
12	Ст.гориз.	401x554	1
13	Ст.гориз.	776x554	1
15	Ребро жесткости	776x200	1
16	Плинтус	1168x80	2
18	Ст.ящика бок.	500x140	2
19	Ст.ящика	326x140	2
5	Дно ящика ДВПО	354x506	2

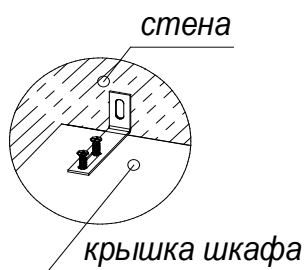
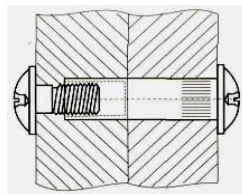


Рис.5

Рис.5 Рекомендуется изделие закрепить к стене, для этого установить на крышке шкафа уголки поз.38 и закрепить их шурупами 4x16 (крепёж к стене в комплект фурнитуры не входит и приобретается отдельно в зависимости от типа стены)

При установке 2-х шкафов рядом, стянуть их между собой межсекционной стяжкой поз.52, для чего необходимо просверлить в стенках боковых сквозные отверстия $\Phi 5$ мм.



ИНСТРУКЦИЯ ПО СБОРКЕ.

Подготовка к сборке.

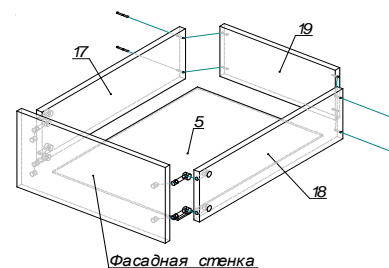
1. Перед сборкой изделия необходимо ознакомиться с инструкцией по сборке.
2. Определить расположение деталей в изделии в соответствии со схемой сборки.
3. Подготовить необходимый инструмент для монтажных работ (отвёртка, молоток).
4. Сборку производить на ровном полу, покрытом тканью или чистой бумагой во избежании повреждений поверхностей и загрязнения мебели.

Сборку изделия должны производить не менее двух человек.

Сборка изделия.

Закрепить на торцы плинтусов поз.16 и стенок вертик. боковых поз.6,7 наконечники поз.034 при помощи шурупов 3x16 поз.001. Ответные планки направляющих поз.045 закрепите шурупами 3,5x16 поз.002 по разметке на стенке вертик. поз.8,9. Плинтуса поз.16 закрепить евровинтами поз.008 (рис.2) к стенке гориз. поз.11. Соединить стенку вертик. поз.8 и стенки гориз. поз.10 и 11 при помощи эксцентриков поз.011,012 (рис.1). Стенку вертик. поз.9 так же эксцентриками закрепить к стенке гориз. поз.11, затем закрепить стенку гориз. поз.12 к стенкам вертик. поз.8 и 9. Стенку гориз. поз.13 и ребро жесткости поз.15 закрепить к стенке вертик. поз.8 при помощи эксцентриков. Стенку вертик. поз.6 закрепить к стенкам гориз. поз.10,11,13 и ребру жесткости поз.15 эксцентриковыми стяжками. Так же при помощи эксцентриков закрепить стенку вертик. поз.7 к стенкам гориз. поз.10 и 11, в месте стыковки плинтусов поз.16 и стенок вертик. поз.6 и 7 использовать шканты поз.031. Проверьте прямоугольность шкафа - для этого замерьте рулеткой диагонали шкафа (они должны быть равны). Закрепить стенки задние поз.4 с помощью шурупов 3x16 поз.001, в месте соединения задних стенок используйте профили стыковочные поз.081a, 081b (см.схему) и скрепки поз.084 (рис.3). Установить по разметке ответные планки петель поз.097,085 на стенках вертик. боковых поз.6,7,8 и закрепить их шурупами 4x16 поз.004. Установить конструкцию вертикально. Закрепить шурупами 3x16 штангодержатели поз.039 и установить на них штангу поз.038. В отверстия D5мм на боковых стойках поз.7,8 установить полкодержатели фиксирующие поз.083 и закрепить на них стенки гориз. поз.14.

Сборка выдвигающих ящиков.



Соединить стенки ящика боковые поз.17,18 со стенкой ящика задней поз.19 шурупами 4*30 поз.006. Соединить фасадную стенку ящика (из упаковки с фасадами) с боковыми стенками ящика поз.17,18. Установить дно ящика поз.5 и шариковые направляющие поз.045 на шурупах 3,5x16 на боковые стенки ящиков. Вставить ящики в проем, соединив шариковые направляющие, вставив их друг в друга, пока не раздастся щелчок (см.рис.4).

Схема сборки фасадов

Рис.6

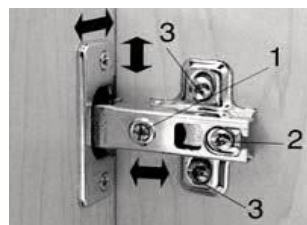
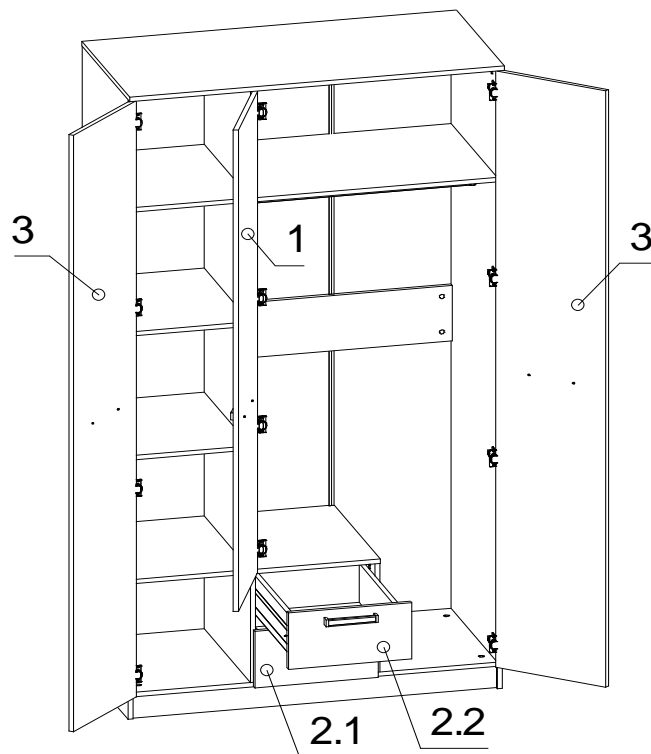





Рис.7

Комплектовочная ведомость на детали

Поз.	Наименование	Размеры	Кол.
Пакет 1/4 + фурнитура фасадов			
1	Дверь	1740x396	1
2.1	Ст.фас.ящика	204x396	1
2.2	Ст.фас.ящика	204x396	1
3	Дверь	2156x396	2

Комплектовочная ведомость на фурнитуру

Пакет 1/4

Поз.	Наименование	Кол.	Рисунок
007	Шуруп 5x30	8	
036	Ручка С-31 L=160	4	
035	Амортизатор	10	

*** Предприятие - изготовитель оставляет за собой право на замену фурнитуры на аналогичную.

Подготовка к сборке.

1. Перед сборкой изделия необходимо ознакомиться с инструкцией по сборке.
2. Определить расположение деталей в изделии в соответствии со схемой сборки.
3. Подготовить необходимый инструмент для монтажных работ (отвёртка, молоток).
4. Сборку производить на ровном полу, покрытом тканью или чистой бумагой во избежании повреждений поверхностей и загрязнения мебели.

Сборка изделия.

1. Закрепите к дверям поз.1 и 3 петли шурупами 4x16 (входят в состав фурнитуры шкафа).
2. Навесьте и отрегулируйте двери-рис.7. В местах соприкосновения дверей с корпусом наклейте амортизаторы поз.55
3. Закрепите ручки поз.54 шурупами 5x30.

Схема сборки ручки

