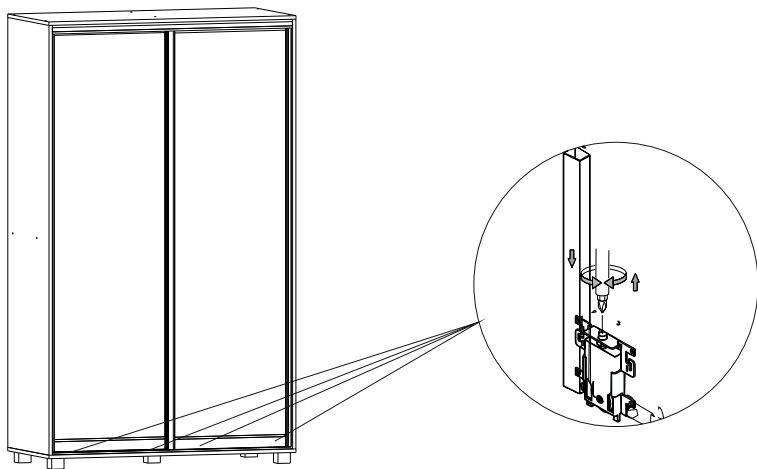


5



После установки, выровняйте двери регулировочным винтом на нижнем ролике. Отведите двери в крайнее положение и приклейте стопор на внутренней стороне верхнего трека.

Поздравляем, вы успешно собрали шкаф «Хаски»!

Правила эксплуатации

Чтобы мебельное изделие служило вам долго, соблюдайте правила по уходу за мебелью:

1. Мебель должна эксплуатироваться в закрытых и отапливаемых помещениях при температуре не ниже +5С, и относительной влажности воздуха не выше 65%.

2. Предохраняйте деревянные и лакированные поверхности мебели, а также обивочную ткань от попадания на них жидкостей (особенно растворителей: спирта, ацетона, бензина и т. д.).

Не допускается применение соды, порошков и других материалов, не предназначенных для ухода за мебелью.

Для чистки мебельных тканей или съёмных покрытий рекомендуется использовать чистящие средства.

3. Не допускать нахождения воды и водосодержащих жидкостей на изделии (возможно разбухание материалов).

4. Не устанавливайте вблизи (менее 30см) отопительных систем и приборов.

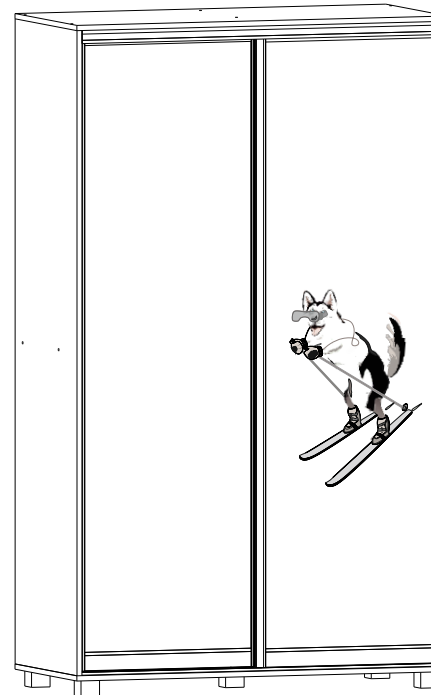
Производитель оставляет за собой право на внесение изменений в конструкцию, размеры, комплектацию, внешний вид изделий без предварительного уведомления.

Ивару®

Мебель из Финноугории

ИНСТРУКЦИЯ по сборке и эксплуатации Шкафа - купе «Хаски 23»

Высота: 2050 Ширина: 1200 мм Глубина: 550 мм



426028, г. Ижевск, ул. О.Кошевого 2/4

тел./факс: (3412) 655-082, 655-083, 8 (922) 517-08-98

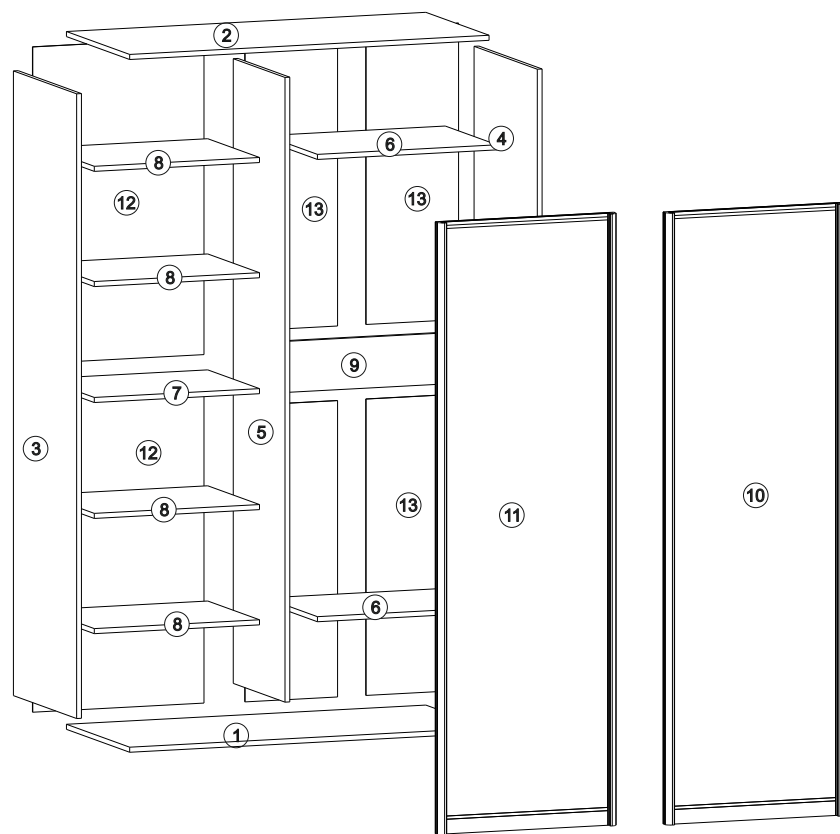
sale@ivaru.ru www.ivaru.ru



vk.com/ivaru @instagram.com/ivaru.ru

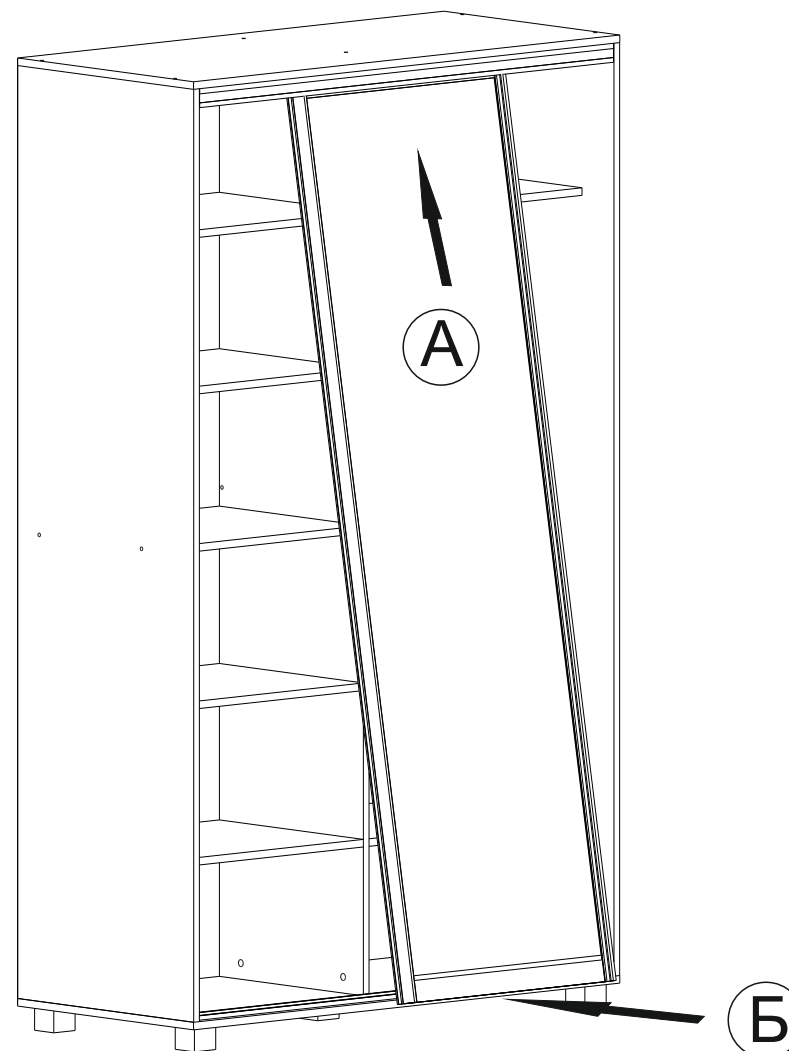
Изделие соответствует требованиям ГОСТ 16371-93.
Сборку изделия производить согласно данной инструкции.

Взрыв-схема изделия



Установка дверей.

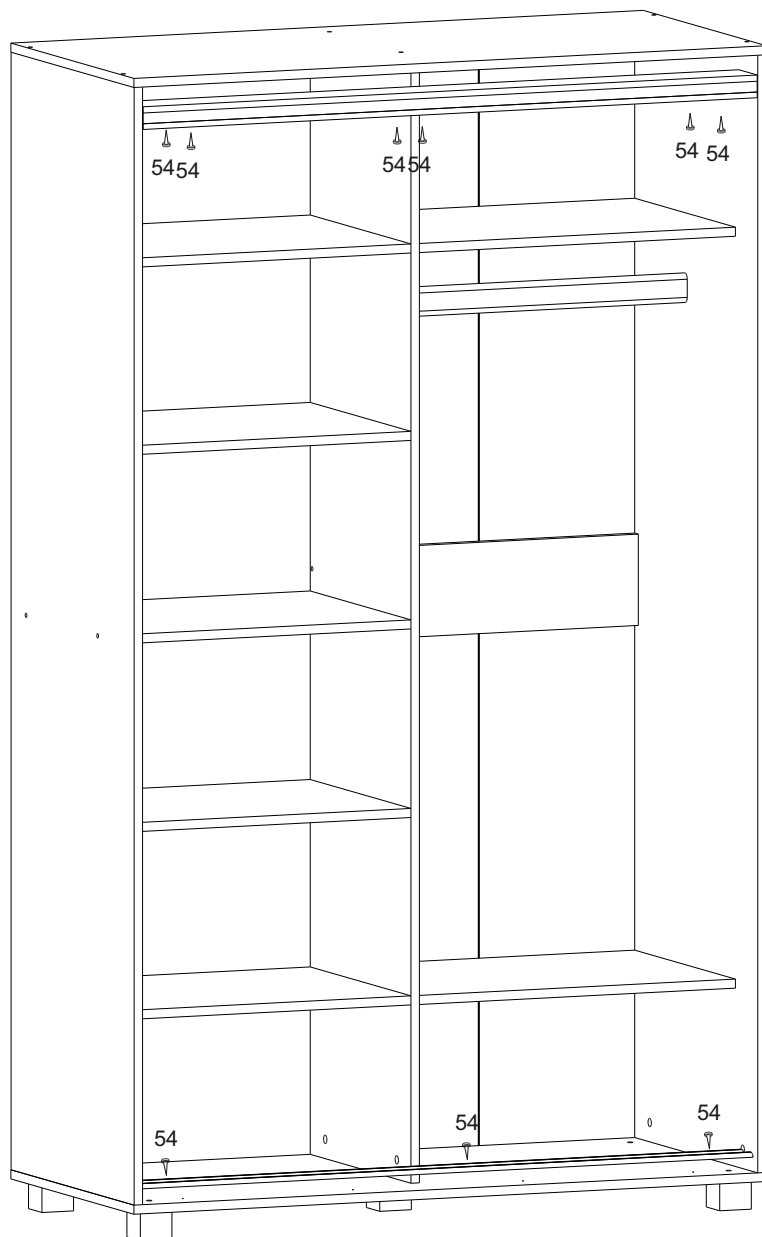
4



Верхний край двери вставьте в нужный паз верхнего трека, затем заведите нижний край прижимая дверь к верху вставьте нижний ролик в соответствующий паз нижнего трека.

3

Установка треков.



Комплектность поставки

№	Наименование деталей	Размер (мм)	Кол-во
1	Дно	1200x550	1
2	Верхний горизонтальный щит	1200x550	1
3	Левый бок	1968x550	1
4	Правый бок	1968x550	1
5	Перегородка	1968x450	1
6	Горизонтальный щит	600x450	2
7	Горизонтальный щит	552x450	1
8	Полка	552x450	4
9	Ребро жёсткости	150x600	1
10	Дверь с фотопечатью	1920x600	1
11	Дверь с зеркалом	1920x600	1
12	ДВП задняя стенка	998x572	2
13	ДВП задняя стенка	934x309	4

Перечень фурнитуры

№	Наименование деталей	Рисунок	Кол-во
51	Винт-конфирмат 7*50		22 шт.
112	Полкодержатель		16 шт.
54	Шуруп 3,5*16		41 шт.
125	Гвоздь 2x25		66 шт.
106	Опора регулируемая		5 шт.
56	Заглушка для конфирмата		12 шт.
64	Заглушка для эксцентрика		6 шт.
108	Ключ 4 мм.		1 шт.
140	Штангодержатель		2 шт.
145	Штанга		1 шт.
110	Шайба мебельная		16 шт.
146	Профиль стыковочный		1 шт.

92	Стяжка эксцентриковая		6 шт.
192	Верхний трек		1 шт.
193	Нижний трек		1 шт.
112	Стопор		4 шт.

Подготовка к сборке

Прежде чем начать сборку изделия, внимательно изучите инструкцию.

Что необходимо для сборки:

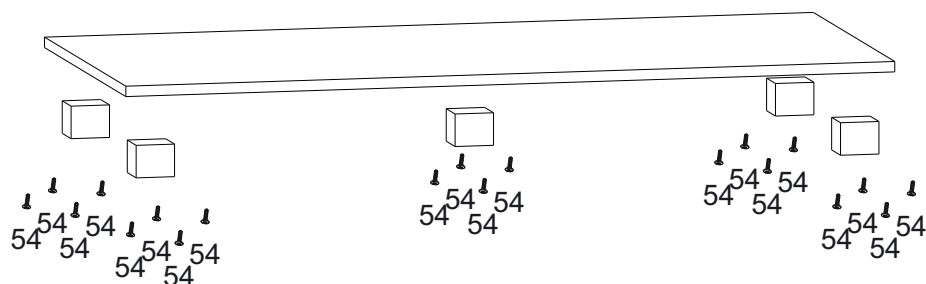
1. Рекомендуется два человека.
2. Отвёртки или шуруповёрт с насадками (одна плоская, 2 вида крестовых отвёрток)
3. Шестигранник (входит в комплект поставки).
4. Молоток.

Рекомендации и предостережения при сборке мебели:

1. Сборку мебели необходимо производить на ровной, чистой и твёрдой поверхности.
2. Во избежание повреждения поверхности деталей мебели рекомендуется на месте сборки положить мягкую толстую ткань или гофрокартон упаковки.
3. Сборку рекомендуется производить непосредственно на месте установки мебельного изделия.
4. Обязательно следуйте установленной последовательности в инструкции для более качественного результата сборки

1

Установка опор..



Сборка шкафа.

2

