

ГАРАНТИЙНЫЙ ТАЛОН

Заполняется магазином, где приобретено изделие

_____ (Наименование изделия)

Дата выпуска _____

Дата продажи _____

Владелец изделия _____

_____ (Фамилия, Имя, Отчество)

Адрес _____

Установлен дефект _____

Исправил мастер _____

(подпись)

ГАРАНТИИ

24 месяца со дня приобретения по предъявлению гарантийного талона по обнаруженным дефектам. За механические повреждения, потертости, сколы, фабрика ответственности не несет.

Наш адрес: РОССИЯ, 156009, Костромская область, г. Кострома, ул. Юбилейная, д.28, smetanko@vashden.com

Контактный телефон: 8(4942) 42-14-00, 42-23-51

_____ (линия отреза)

ПАСПОРТ

1. Дата выпуска _____

2. Отметка магазина о продаже _____

3. Штамп магазина _____

4. « ____ » _____ 20 ____ г.

Пункты 2,3,4 заполняются в магазине при покупке мебели.

Сертификат _____

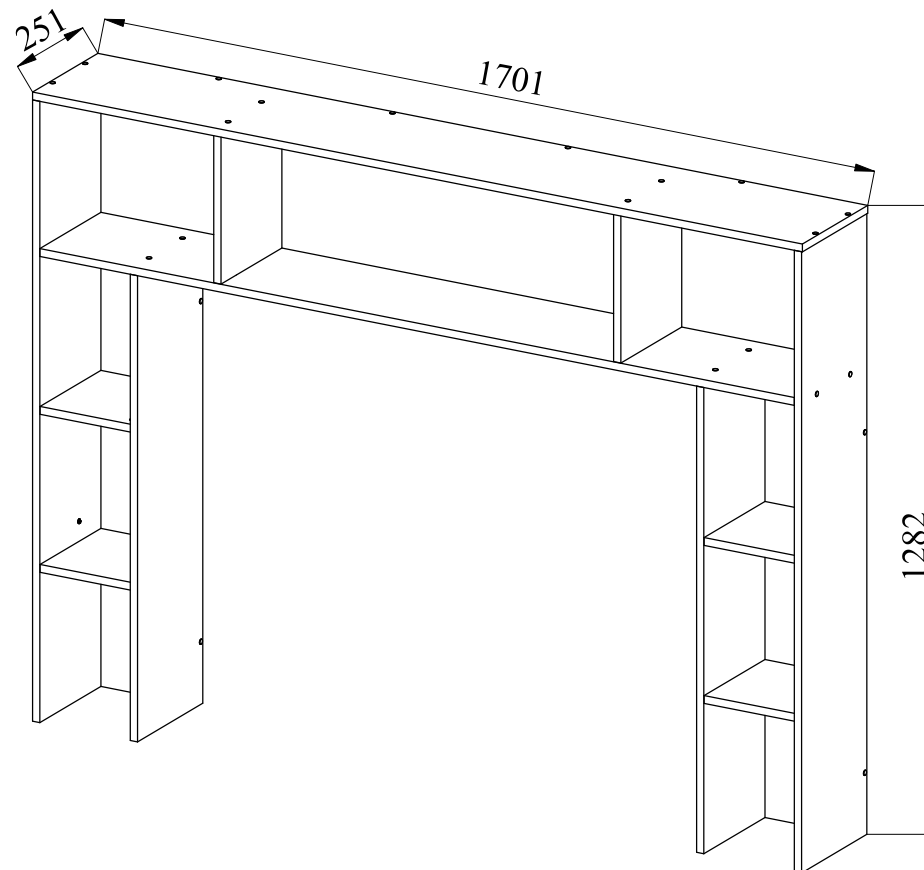


ФАБРИКА МЕБЕЛИ

Фабрика Мебели "Ваш День"
156009, г. Кострома, ул. Юбилейная, д.28



Модульная серия корпусной мебели "ALPINA" Секция СТВ-02



ФАБРИКА МЕБЕЛИ

"ALPINA" Корпусная модульная мебель Секция СТВ-02



Производитель: _____

Фактический адрес: 156009, Российская Федерация,
г. Кострома, ул. Юбилейная, 28

Дата изготовления: _____

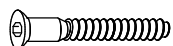
Гарантийный срок: 24 мес.

Срок службы: 10 лет

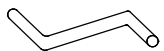
ГОСТ 16371-93

Инструкция по сборке

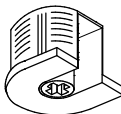
101



102



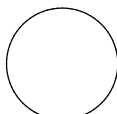
103



104



105



Внимание покупателя: перед сборкой необходимо проверить целостность деталей в упаковке, а так же соответствие количества деталей и фурнитуры в пакетах согласно ведомости.

Комплектовочная ведомость деталей.

N п/п	Наименование детали	Размер	Кол-во	Пакет N
1	Крышка	1701x251x16	1	1
2	Стенка жесткости	1668x300x16	1	
3	Полка	1668x250x16	1	
4	Стенка боковая	1266x250x16	2	
5	Стенка боковая	950x250x16	2	
6	Перегородка	300x233x16	2	
7	Стенка жесткости	950x200x16	2	
8	Полка	200x233x16	4	
	Фурнитура	Пакет	1	2

Ведомость фурнитуры

N п/п	Наименование фурнитуры	Кол-во
101	Евровинт 6.4x50	40
102	Ключ z-образный шестигранный	1
103	Эксцентриковая стяжка VB35 ø20	16
104	Дюбель DU321 ø5	16
105	Заглушка ø20 в цвет корпуса	40

Правила эксплуатации и ухода за мебелью.

1. Мебель, перевозимая при температуре ниже 0°C, охлаждается и при установке в помещении "запотевает", поэтому ее следует немедленно протереть чистой, сухой, мягкой тканью.
2. Мебель предназначена для эксплуатации в помещениях с температурой воздуха +10+28°C и относительной влажностью 50-70%. Не рекомендуется ставить мебель близко к источникам тепла, а также к сырым и холодным стенам. Ее следует беречь от прямого попадания солнечных лучей.
3. На поверхность деталей не следует ставить горячие и влажные предметы. Нежелательно попадание кислот, щелочей и растворителей (спирт, бензин, ацетон).
4. Поверхности следует оберегать от механических повреждений, ударов и царапин, поскольку восстановить поверхность невозможно.
5. Поверхность мебели следует чистить специальным составом, который можно приобрести в магазине.
6. Зеркала и стекла рекомендуется чистить любыми средствами, предназначенными для этих целей.
7. Для предотвращения повреждения полового покрытия при перемещении мебели следует использовать подстилочный материал (картон, плотная ткань и т.п.)

Порядок предъявления претензии на качество мебели.

Претензии по некомплектности и производственным дефектам в течение гарантийного срока должны направляться покупателем непосредственно в магазин, где приобретена мебель, с желательным приложением товарного чека и упаковочных ярлыков.

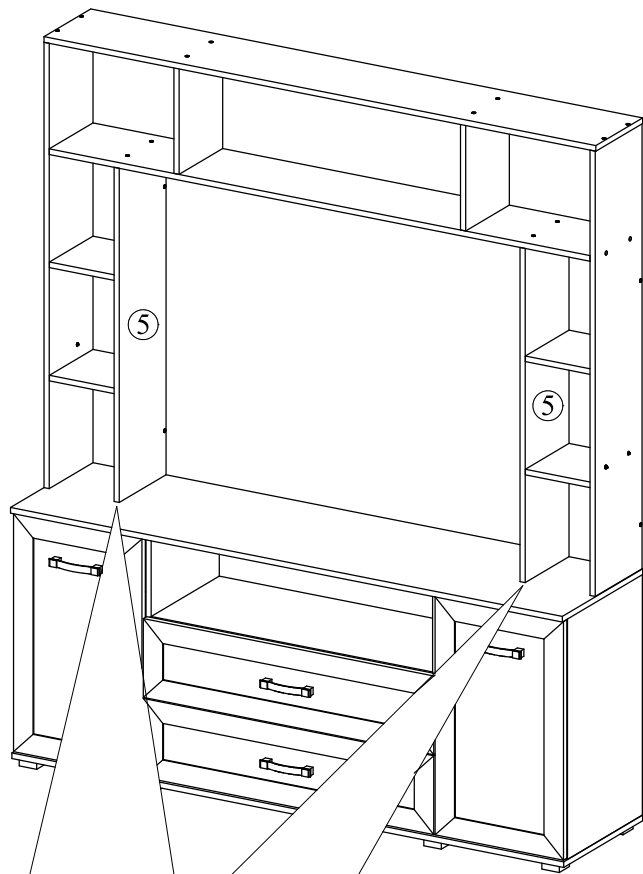
По дефектам, появившимся из-за несоблюдения покупателем правил эксплуатации и ухода за мебелью, претензии не принимаются.

К сведению покупателя.

Предприятие оставляет за собой право вносить изменения в конструктивные элементы мебели на основе внедрения передовой технологии, улучшающие качество выпускаемой продукции.

При обнаружении производственных дефектов ссылаетесь на номер набора мебели, номер ОТК, желательным приложить гарантийный талон и упаковочные ярлыки.

⑦ Прикрутить секцию к крышке тумбы

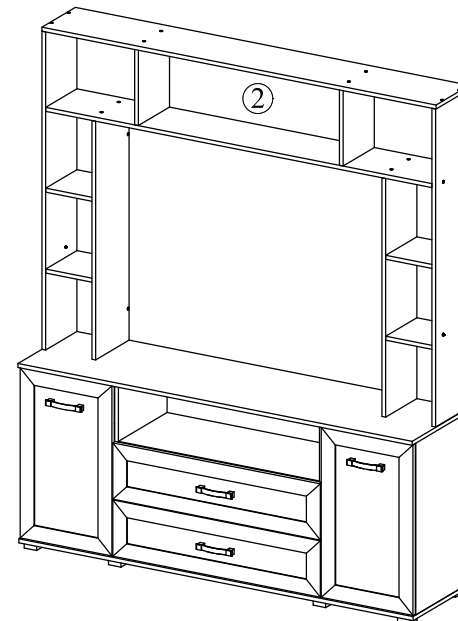


101x4

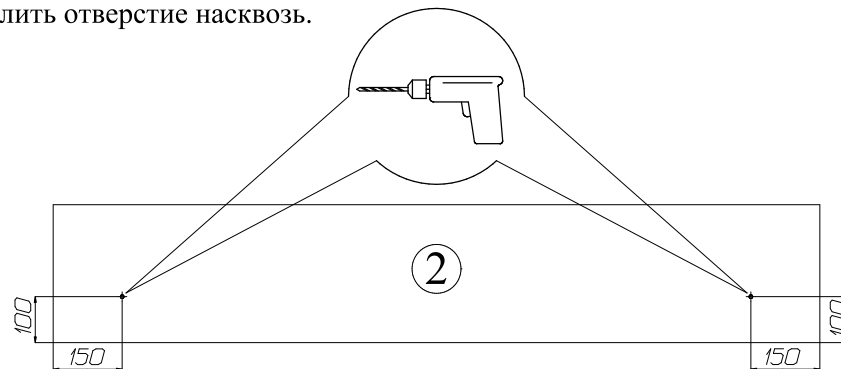
① Просверлить отверстия

Внимание! В зависимости от комплектации гостиной необходимо самостоятельно просверлить отверстия для крепления секции.

Вариант 1. В комплектацию гостиной входит секция и тумба. Необходимо дополнительно закрепить секцию к стене. Для этого в стенке жесткости (см. схему) просверлить сквозное отверстие $\varnothing 8$ мм

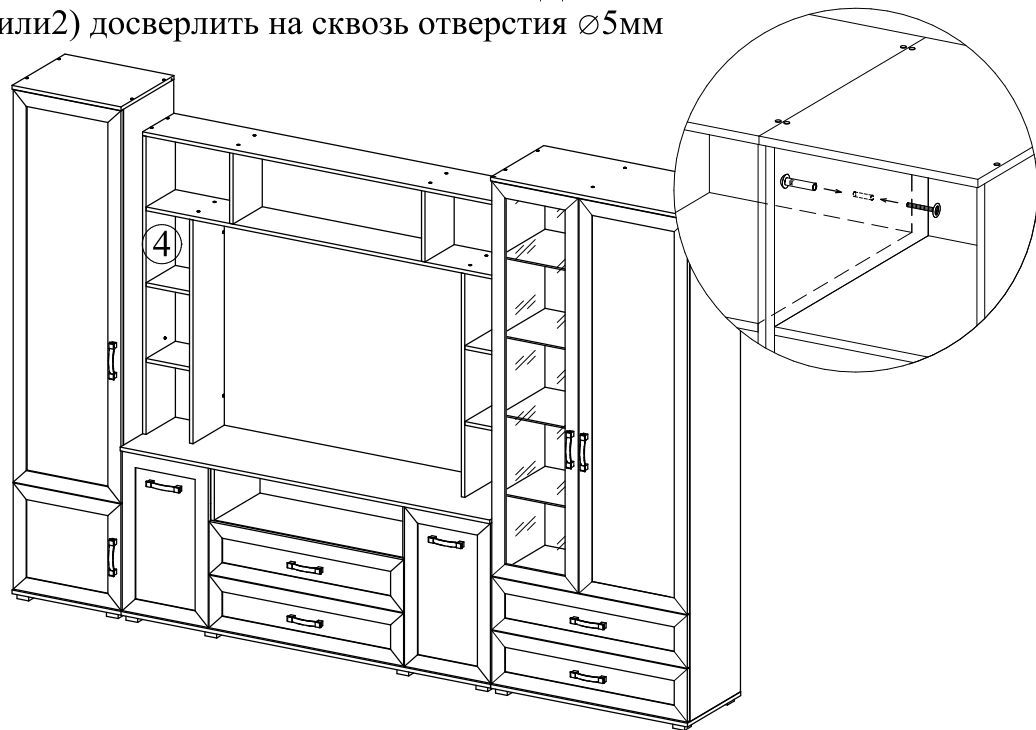


Для сверловки стенки жесткости потребуется сверло $\varnothing 8$ для сквозных отверстий. Во избежание порчи пола и/или других поверхностей стенку жесткости необходимо положить на твердую подложку. В качестве подложки рекомендуется использовать ненужный щит из ДСП, фанеры и т.п. Аккуратно, не прикладывая лишних усилий, просверлить отверстие насквозь.

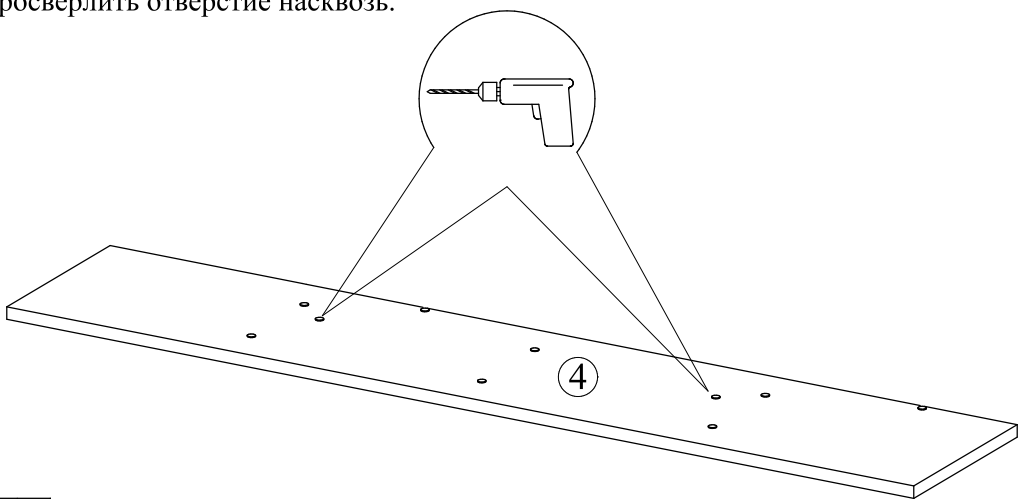


Примечание. Дюбеля (крепеж) для крепления секции к стене в комплект фурнитуры не входят, покупатель самостоятельно приобретает в магазине крепеж специально предназначенный для его типа стены. При необходимости проконсультируйтесь со специалистом.

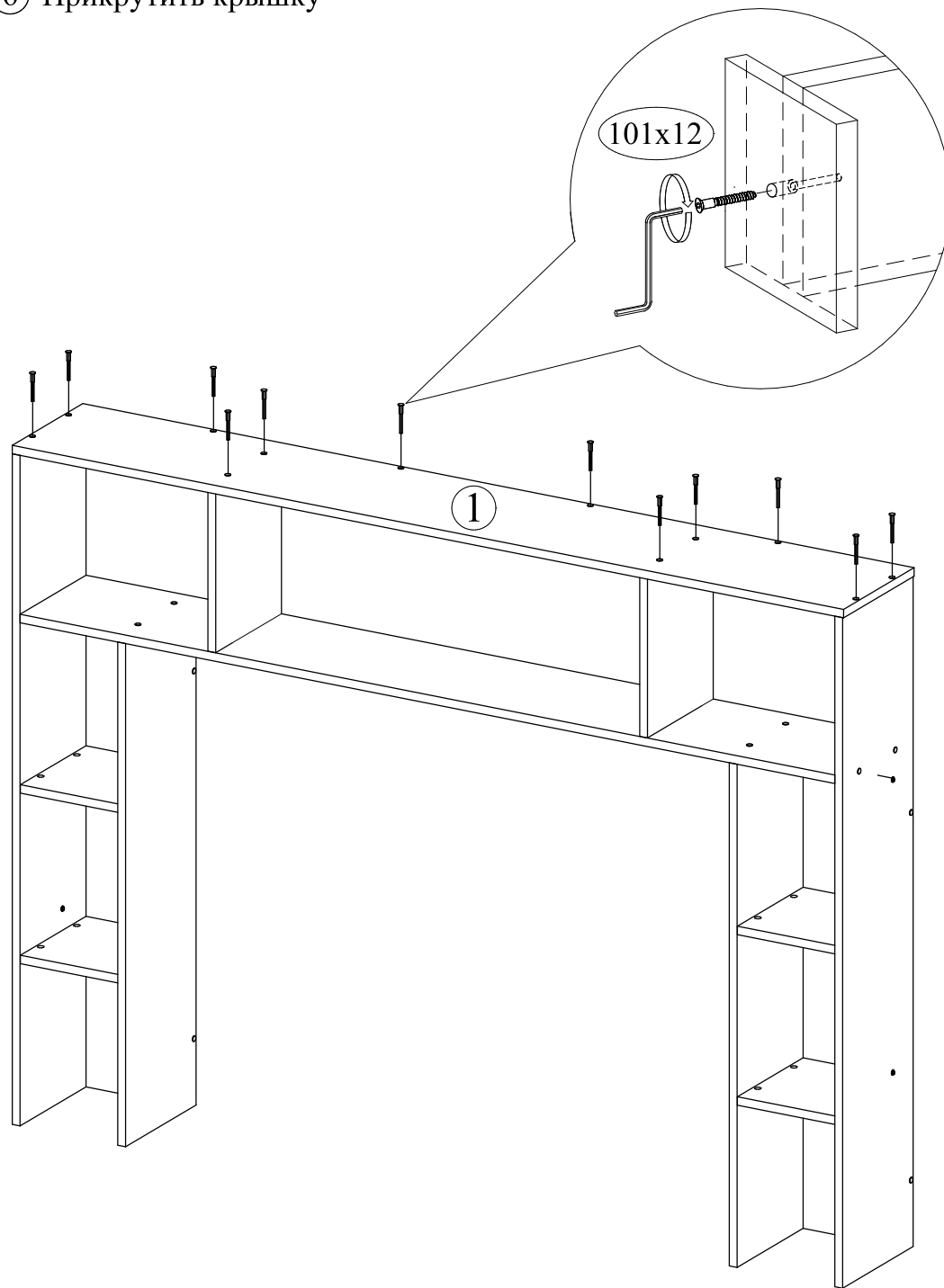
Вариант 2. В комплектацию гостиной входит секция, тумба и шкафы (1или2). Необходимо дополнительно соединить секцию со шкафами при помощи межсекционных стяжек. Для этого в стенках боковых (1или2) досверлить насквозь отверстия $\varnothing 5\text{мм}$



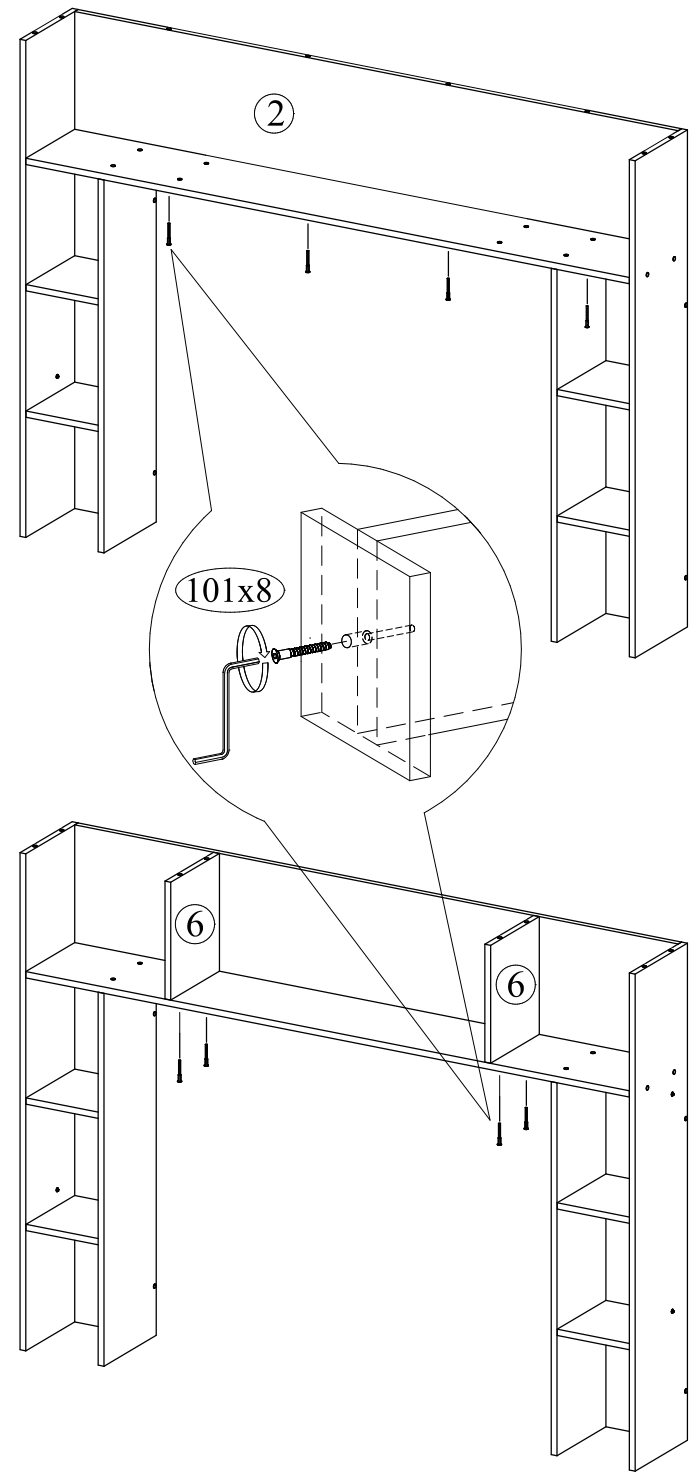
Для сверловки стенок боковых потребуется сверло $\varnothing 5$ для сквозных отверстий. Во избежание порчи пола и/или других поверхностей стенку боковую необходимо положить на твердую подложку. В качестве подложки рекомендуется использовать ненужный щит из ДСП, фанеры и т.п. Аккуратно, не прикладывая лишних усилий, просверлить отверстие насквозь.



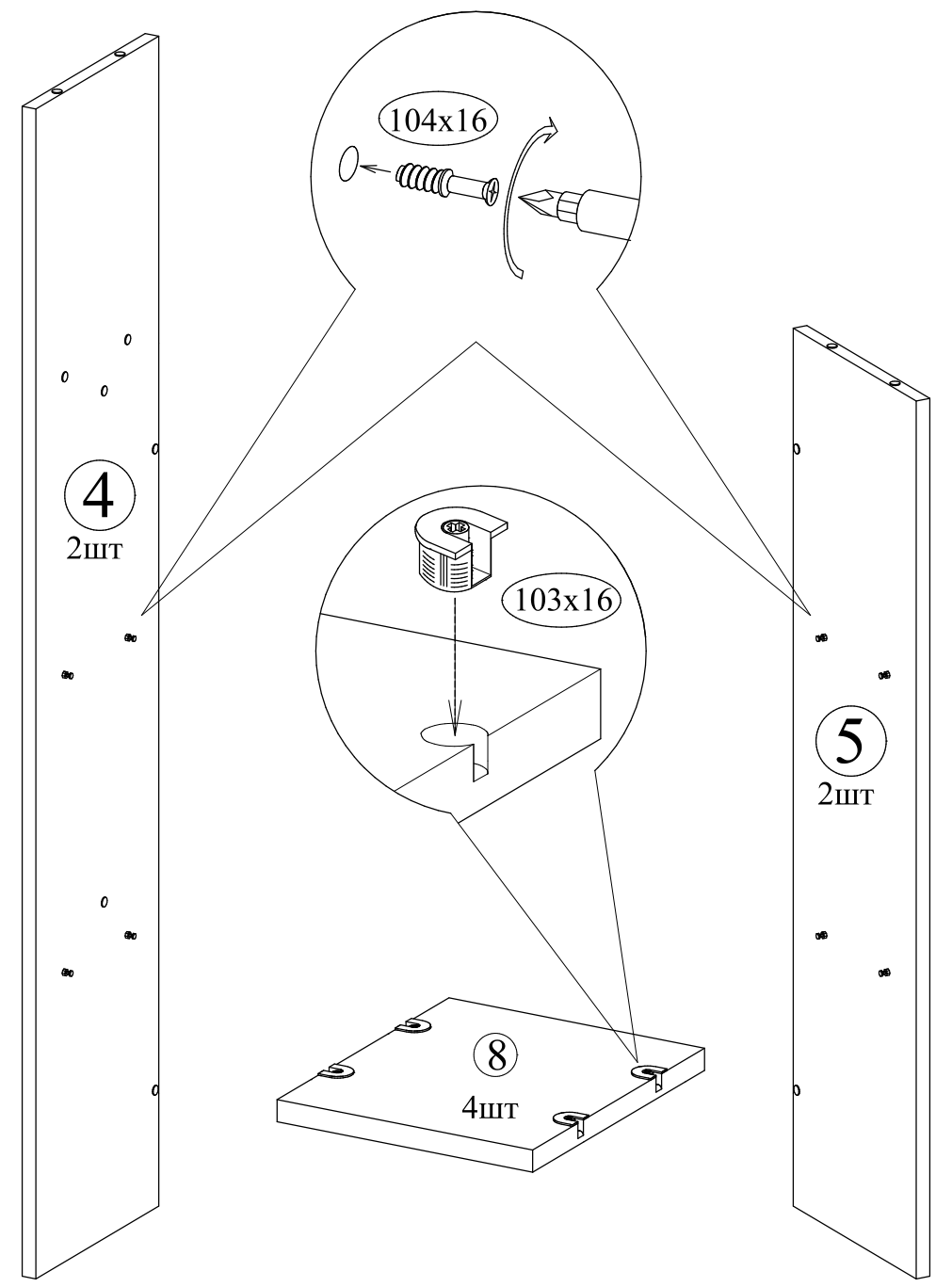
⑥ Прикрутить крышку



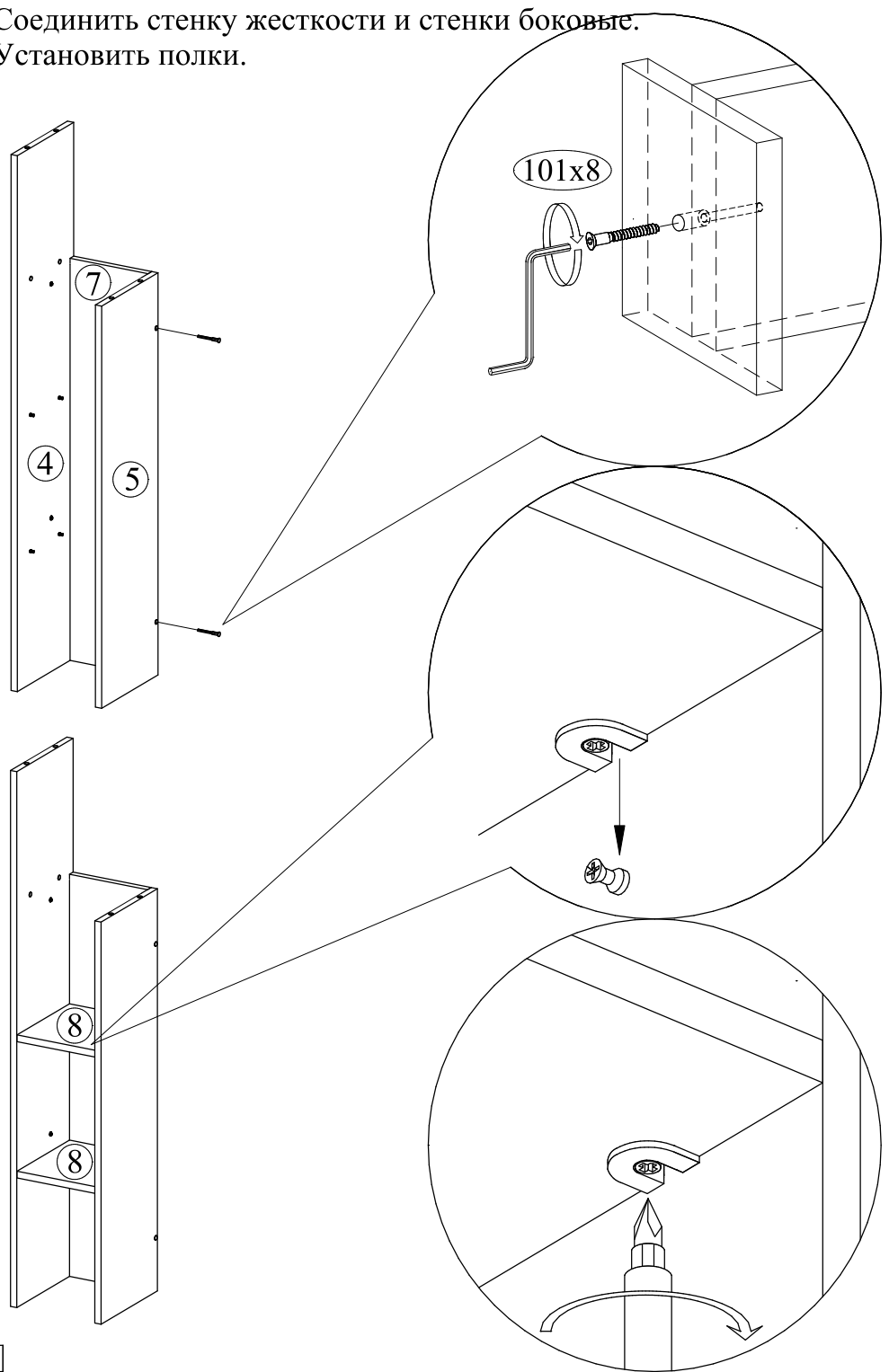
⑤ Прикрутить стенку жесткости и перегородки



② Закрутить дюбели в стенки боковые. В полки вставить эксцентрики.



③ Соединить стенку жесткости и стенки боковые.
Установить полки.



④ Прикрутить полку

