

Уважаемый покупатель!

Благодарим за выбор мебели марки «RINNER». В целях сохранности наша мебель поставляется в разобранном виде. Напоминаем, что в стоимость изделия услуга сборки не включена. Рекомендуем доверить сборку **профессиональным сборщикам**, так как это непосредственно влияет на качество и срок службы мебели.

При покупке мебели настоятельно рекомендуем убедиться в наличии всех деталей, сверяясь с комплектовочной ведомостью (стр. 2,3), т.к. после сборки изделия претензии по количеству и качеству сборочных единиц не принимаются.

Во избежание недоразумений, просим внимательно следовать алгоритму сборки изделия.

Рекомендации по сборке

Перед началом сборки и дальнейшей эксплуатации внимательно ознакомьтесь с настоящим руководством и следуйте его рекомендациям.

Для Вашего удобства рекомендуем собирать мебель вдвоем, на ровной поверхности, соблюдая последовательность согласно представленной схеме.

Технические данные

Габаритные размеры:

Высота (мм): 644

Вес (кг): 38

Глубина (мм): 383

Ширина (мм): 1226

Правила пользования и эксплуатации изделия

Уважаемый покупатель, срок эксплуатации мебели напрямую зависит от Вашего бережного отношения к ней.

- Не допускайте попадания воды на изделие во избежание разбухания поверхностей. В случае контакта с водой, насухо протрите поверхность мягкой тканью.
- Не ударяйте поверхности острыми, тяжелыми или твердыми предметами.
- Не ставьте на поверхность раскаленные предметы.
- При чистке, во избежание повреждения поверхностей, не используйте щетки, жесткие ткани, зернистые порошки. Для ухода за мебелью используйте специальные средства, предназначенные для мебели.
- Температура нагрева элементов мебели не должна превышать +40°C.
- Не допускается попадание на поверхность веществ, таких как растворители, бензин, обезжиривающие средства и т. п.
- Периодически, в случае ослабления резьбовых соединений, необходима их подтяжка.
- Если у Вас возникнет желание самостоятельно модифицировать изделие, помните, что в этом случае наша гарантия на товар распространяться не будет.
- Несоблюдение каких-либо из вышеуказанных условий, повлекшее возникновение недостатков мебели, является основанием утраты права на гарантийное обслуживание.

Гарантийные обязательства

Изготовитель гарантирует соответствие изделия требованиям нормативных документов ГОСТ и соответственно мебели и материалов для ее изготовления Сертификату соответствия. При самостоятельной сборке мебели гарантия распространяется только на заводской брак изделия. Компания «RINNER» не несет ответственности за повреждения изделия в результате самостоятельной сборки и/или переделки мебели. В случае приобретения уцененной мебели претензии по качеству и внешнему виду не принимаются.

Срок службы изделия – 7 лет; срок гарантии – 12 месяцев.

Комплектовщик-



ПАСПОРТ

**Тумба для теле- и радиоаппаратуры серии «Дуглас» М12 «ТВ - тумба»
ТО-13067023-2015**



Произведено:

Россия
ООО «РИННЭР»
Удмуртская республика
г. Ижевск ул. Пойма 91
e-mail: mebel@rinner.ru
www.rinner.ru
т/ф (3412) 998-222

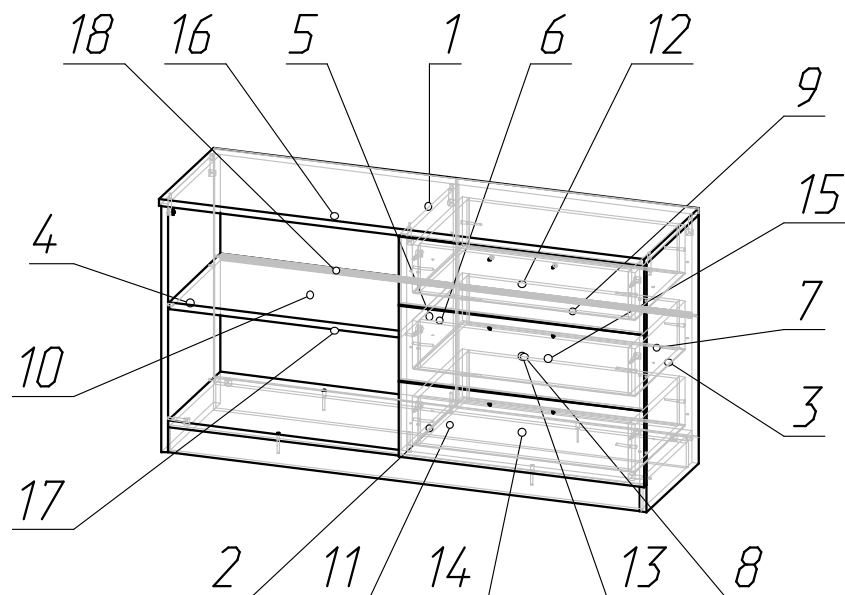


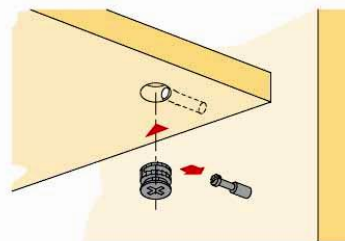
Рис.1 Схема сборки

СПЕЦИФИКАЦИЯ ДЕТАЛЕЙ			
№ дет.	Наименование	Размер	Кол-во
1	Крыша	1226x380x 16	1
2	Дно	1192x362x 16	1
3	Боковина левая	628x362 x16	1
4	Боковина правая	628x362x16	1
5	Боковина средняя	548x362 x16	1
6	Боковина ящика левая	350x120 x16	3
7	Боковина ящика правая	350x 120x 16	3
8	Фальшпанель ящика	531x 120 x16	3
9	Задняя панель ящика	531x120x 16	3
10	Полка съёмная	586x356x 16	1
11	Цоколь	1192x64 x16	2
12	Фасад ящика верхний	618x172x16	1
13	Фасад ящика средний	618x190 x16	1
14	Фасад ящика нижний	618x190 x16	1
15	Дно ящика	559x 347x 3,2	3
16	Задняя стенка ДВП	609x 270 x3,2	2
17	Задняя стенка ДВП1	609x 303x 3,2	2
18	Планка стыковочная	584 мм	2

Необходимый инструмент для сборки:

* Рулетка * Отвертка крестовая

Рис.2 Схема установки эксцентрика



СПЕЦИФИКАЦИЯ ФУРНИТУРЫ

Обоз.	Наименование	Кол.
А	Шариковые направляющие L-350x35 мм	3 компл.
Б	Ручка Алди С-57 (128 мм) черный	3 шт.
В	Евровинт 7x50	18 шт.
Г	Саморез 3,5x16	126 шт.
Д	Полкодержатель d 5 мм	4 шт.
Е	Стяжка эксцентриковая 15x13	16 шт.
Ж	Ключ шестигранный S 4мм	1 шт.
З	Заглушка евровинта ø10	2 шт.
И	Заглушка эксцентриковой стяжки ø17	4 шт.
К	Шайба пластмассовая	6 шт.
Л	Подпятник пластмассовый	4 шт.
М	Саморез 2,5x16	8 шт.

А	Б	В	Г	Д
Е	Ж	З	И	К
Л	М			

Перед установкой направляющие нужно разъединить. Для этого стопор правой направляющей следует поднять вверх, левой - опустить вниз. Затем соединить их, вставив друг в друга, произойдет щелчок.



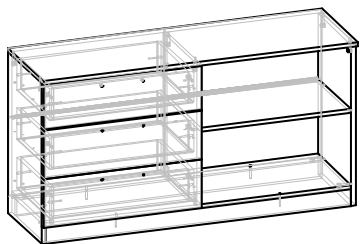
Рис.3 Схема установки шариковых направляющих

Порядок сборки «ТВ-тумба»:

ТВ – тумба можно собрать как налево, так и направо.

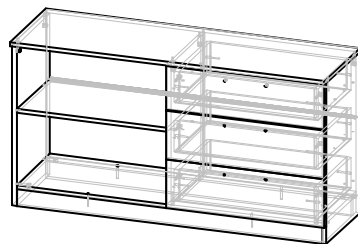
Сборку производим в горизонтальном положении.

1. Прикрепить подпятники (Л) к деталям 3,4 саморезами (М);
2. Установить соединительные болты эксцентрики (Е) см.рис.2 на детали 3, 4;
3. Прикрепить к детали 2 деталь 11 евроинтами (В);
4. Соединить детали 3,4 с деталью 2 эксцентриками (Е);
5. Прикрепить деталь 5 к детали 2 евроинтами (В);
6. Установить соединительные болты эксцентрики (Е) см.рис.2 на деталь 1;
7. Скрепить между собой детали 3,4,5,1 эксцентриками (Е);
8. Прикрепить заднюю стенку 16, 17 саморезами (Г), используя стыковочную планку 18 и шайбу (К), контролируя диагональ;
9. Детали ящиков 6,7,8,9 скрепить между собой евроинтами (В) кромкой вверх, используя ключ шестигранник (Ж);
10. На фасады 12,13,14 установить соединительные болты эксцентрики (Е) см.рис.2;
11. Прикрепить ручку (Б) к фасаду 12 (саморезы в комплекте);
12. Прикрепить фасады 12,13,14 к каркасам ящиков эксцентриками (Е);
13. К каркасам ящиков прикрепить дно 15 саморезами (Г);
14. Разъединив направляющие (см. рис.3) прикрепить их к боковинам ящиков 6,7 саморезами (Г) согласно разметке;
15. Прикрепить ручки (Б) к фасадам 13,14 (саморезы в комплекте);
16. К боковинам 3, 5 с внутренней стороны прикрепить направляющие (А) согласно разметке;
17. Установить полкодержатели (Д) на детали 5,6, затем установить полку 10;
18. Вставить ящики (см. рис.3);
19. Установить заглушки (З,И) на видимые части крепежа.



А

А – Сборка на правую сторону



Б

Б – Сборка на левую сторону

Внимание! Цвет боковин ящиков может отличаться от цвета корпуса изделия

Мы благодарим Вас за выбор нашей мебели!

Отзывы, пожелания, предложения, вопросы по качеству мебели и обслуживания можно отправить на эл. почту: mebel@rinner.ru.

Мы рады ответить на Ваши звонки с ПН по ПТ с 8-00 до 17-00 по тел.: 8(3412)998-222.

www.rinner.ru