

### Уважаемые покупатели!

Для удобства транспортировки мебель поставляется в разобранном виде с учетом того, что сборку Вы будете производить сами. Стоимость сборки в стоимость изделия не включена. При покупке необходимо убедиться в наличии всех деталей согласно прилагаемого паспорта и отсутствии дефектов на них. После сборки претензии по количеству и качеству сборочных единиц не принимаются. Предприятие-изготовитель не несет ответственности за дефекты, возникшие в процессе сборки и эксплуатации, вследствие не соблюдения настоящей инструкции или применения изделия не по назначению.

**Примечание.** Предприятие оставляет за собой право вносить изменения в конструктивные элементы мебели на основе внедрения передовой технологии, улучшающие качество выпускаемой продукции.

### Рекомендации по сборке

Перед началом сборки и дальнейшей эксплуатации внимательно ознакомьтесь с настоящим руководством и следуйте его рекомендациям.

Изделие следует собирать вдвоем на ровной поверхности, соблюдая последовательность согласно представленной схеме.

### Правила пользования и эксплуатации изделия

Уважаемые покупатели. Срок эксплуатации мебели напрямую зависит от Вашего бережного отношения к ней.

-Избегайте прямого попадания воды на изделия во избежание разбухания поверхностей. В случае попадания воды, следует немедленно вытереть насухо мягкой тканью.

-Не содержать мебель в сырых непроветриваемых помещениях и не устанавливать вплотную к отопительным приборам.

-Не ставить под прямые солнечные лучи, т.к. под их воздействием изменяется цвет лицевых поверхностей изделия.

- Аккуратно передвигайте с места на место изделие, чтобы не повредить опоры в процессе передвижения.

- Не допускается ставить на поверхность раскаленные предметы.

-При чистке, во избежание повреждения поверхностей, нельзя использовать щетки, жесткие ткани, зернистые порошки. Для ухода за мебелью используйте специальные средства, предназначенные для мебели.

-Не допускается попадание на поверхность веществ, таких как растворители, бензин, обезжиривающие средства и т.п.

- В шкафу для платья и белья не рекомендуем располагать вещи вплотную к петлям.

-Периодически, в случае ослабления резьбовых соединений, необходимо их подтянуть.

-На изделия, подвергнутые модификации не на предприятии-изготовителе, гарантия не распространяется.

**Помните!** Несоблюдение каких-либо из вышеуказанных условий, повлекшее возникновение недостатков мебели, является основанием утраты права на гарантийное обслуживание.

### Гарантийные обязательства

24 месяца со дня приобретения при предъявлении талона по обнаруженным скрытым производственным дефектам. За механические повреждения, возникшие при транспортировке, установке или эксплуатации, предприятие ответственности не несет.

### Транспортирование и хранение (ГОСТ 16371)

-Транспортирование рекомендуется всеми видами крытых транспортных средств, а так же в контейнерах.

-Мебель должна храниться в крытых помещениях при температуре не ниже +2С° и относительной влажности воздуха от 45 до 70%.

### ГАРАНТИЙНЫЙ ТАЛОН (заполняется магазином, где приобретено изделие)

Дата выпуска \_\_\_\_\_

Дата продажи \_\_\_\_\_

ОТК \_\_\_\_\_ (Ф.И.О.)

Наименование изделия \_\_\_\_\_

Подпись покупателя \_\_\_\_\_

« \_\_\_\_ » \_\_\_\_\_ 20 \_\_\_\_ г.

Срок эксплуатации изделия – 10 лет; срок гарантии – 24 мес.

Изготовитель: ООО "ПАНОРАМА"(по заказу ООО"ЭВРИКА"), 426039 УР г.Ижевск, ул.В.Шоссэ д.302, Телефон: (3412) 941-578.

При обнаружении производственных дефектов ссылаетесь на номер заказа, приложите гарантийный талон и упаковочный ярлык.



ООО "ПАНОРАМА"  
426039 , УР г.Ижевск  
ул.В.Шоссэ д.302 оф.202/1  
Тел. 941-578  
E-mail: info@comfortsmebel.ru



ТР ТС 025/2015

## Спальня ХАННА Модуль №2 Тумба прикроватная



Габаритные размеры (мм): 476 x 506x418

Высота: 476 мм

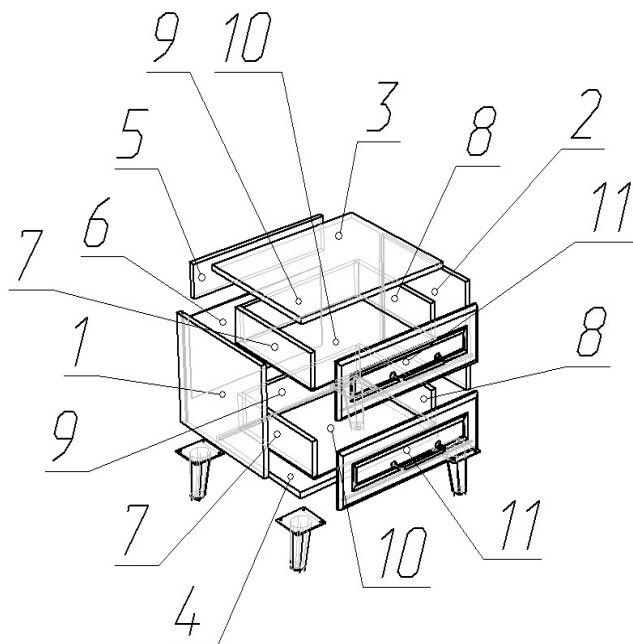
Ширина: 508мм

Глубина: 418мм

Вес: 16 кг

Сборку изделия произвести согласно данной инструкции.

## Схема сборки



Перед установкой направляющие нужно разъединить. Для этого стопор правой направляющей следует поднять вверх, левой - опустить вниз. Затем соединить их, вставив друг в друга, произойдет щелчок.

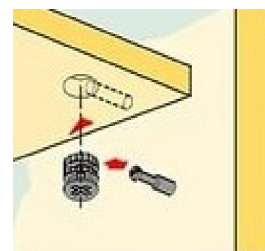
## Порядок сборки:

1. На детали № 1,2 установить часть шариковых направляющих (Ж) при помощи саморезов 3,5x16 (Г).
2. Детали № 1,2 стянуть с деталями №5,4 при помощи конфирматов (А) и эксцентриков (В).
3. Заднюю стенку № 6 вставить в пазы деталей № 1,2,4. Проверив равенство диагоналей изделия, прикрепить заднюю стенку № 6 с помощью саморезов 3,5x16 (Г) к детали №5.
4. Установить деталь №3 при помощи шканта (К) и эксцентриков (В) на детали №1,2,5. На деталь №4 прикрепить опоры деревянные (Е) при помощи винтов 6,3x13(Д).
5. Собрать и установить ящики. Каркас ящика: детали № 7,8,9 стянуть с помощью конфирматов (А). Фасады №11 притянуть к деталям №7,8 при помощи эксцентриков (В). Дно №10 вставить в паз детали №11 и закрепить к деталям 7,8,9 саморезами 3,5x16 (Г). Установить вторую часть шариковых направляющих с помощью саморезов 3,5x16 (Г).
6. На фасады №11 закрепить ручки (И) при помощи винтов М4x22(К). Установить заглушки.

## фурнитура



## Схема установки эксцентриковой стяжки



Перечень фурнитуры		Кол-во
А	Конфирмат 7x50	12 шт.
Б	Ключ шестигранный	1 шт.
В	Стяжка эксцентриковая	10 шт.
Г	Саморез 3,5x16	44 шт.
Д	Винт 6,3 x13	16 шт.
Е	Опора деревянная Н120 мм	4 шт.
Ж	Направляющая 350 мм	2 компл.
И	Ручка-скоба	2 шт.
К	Винт М4x22	4 шт.
Л	Шкант деревянный	5 шт.

Состав изделия					
Поз.	Наименование	Толщина	Кол-во	Длина	Ширина
1	Боковина левая	16	1	312	400
2	Боковина правая	16	1	312	400
3	Столешница	16	1	508	417,5
4	Дно	16	1	506	400
5	Ребро	16	1	100	474
6	Задняя стенка	3	1	237	484
7	Боковина ящика левая	16	2	100	350
8	Боковина ящика правая	16	2	100	350
9	Задняя стенка ящика	16	2	100	417
10	Дно ящика	3	2	449	355
11	Фасад ящика	16	2	160	503