

ГАРАНТИЙНЫЙ ТАЛОН

Заполняется магазином, где приобретено изделие

_____ (Наименование изделия)
Дата выпуска _____
Дата продажи _____
Владелец изделия _____
_____ (Фамилия, Имя, Отчество)
Адрес _____

Установлен дефект _____
Исправил мастер _____
_____ (подпись)

ГАРАНТИИ

24 месяца со дня приобретения по предъявлению гарантийного талона по обнаруженным дефектам. За механические повреждения, потертости, сколы, фабрика ответственности не несет.
Наш адрес: РОССИЯ, 156009, Костромская область, г. Кострома, ул. Юбилейная, д.28, smetanko@vashden.com
Контактный телефон: 8(4942) 42-14-00, 42-23-51

_____ (линия отреза)

ПАСПОРТ

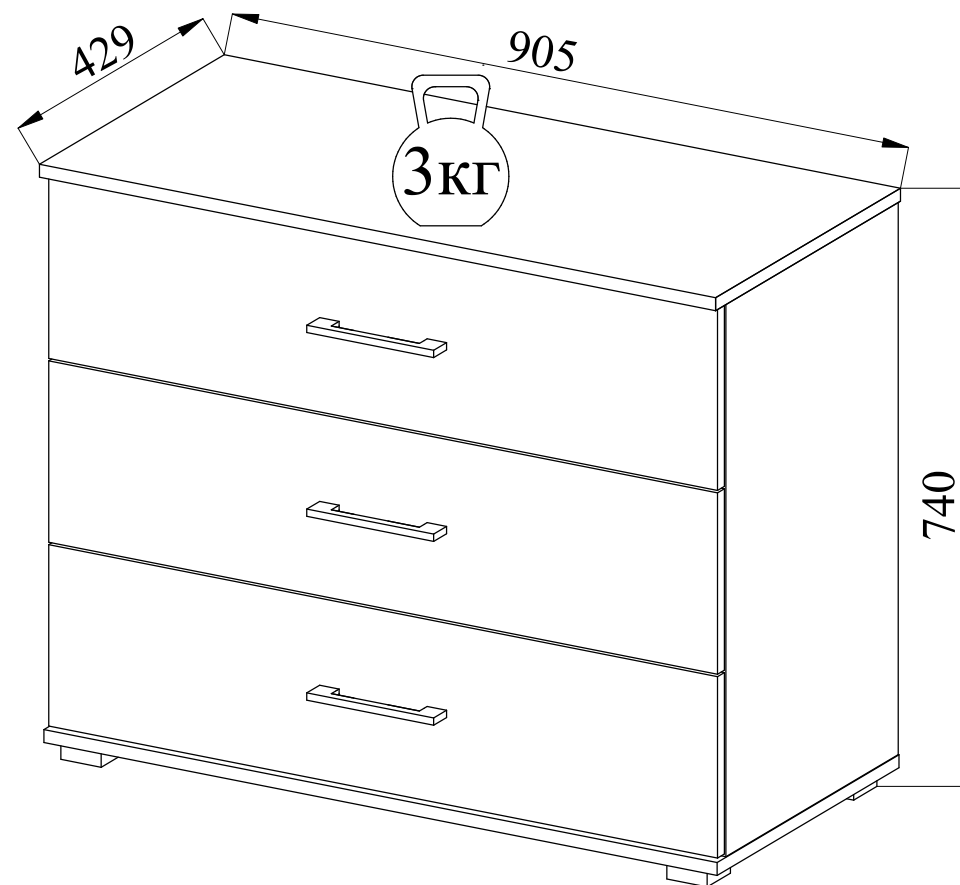
1. Дата выпуска _____
2. Отметка магазина о продаже _____
3. Штамп магазина _____
4. « _____ » _____ 20 ____ г.
Пункты 2,3,4 заполняются в магазине при покупке мебели.
Сертификат _____



Фабрика Мебели "Ваш День"
156009, г. Кострома, ул. Юбилейная, д.28



Модульная серия корпусной мебели "SiLvia" Комод К-01



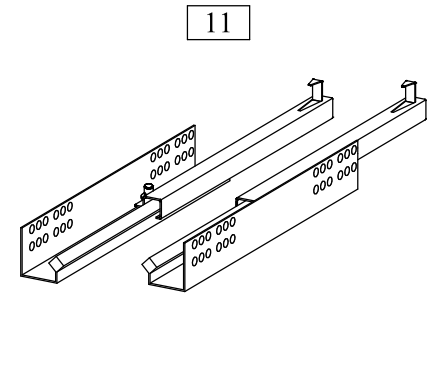
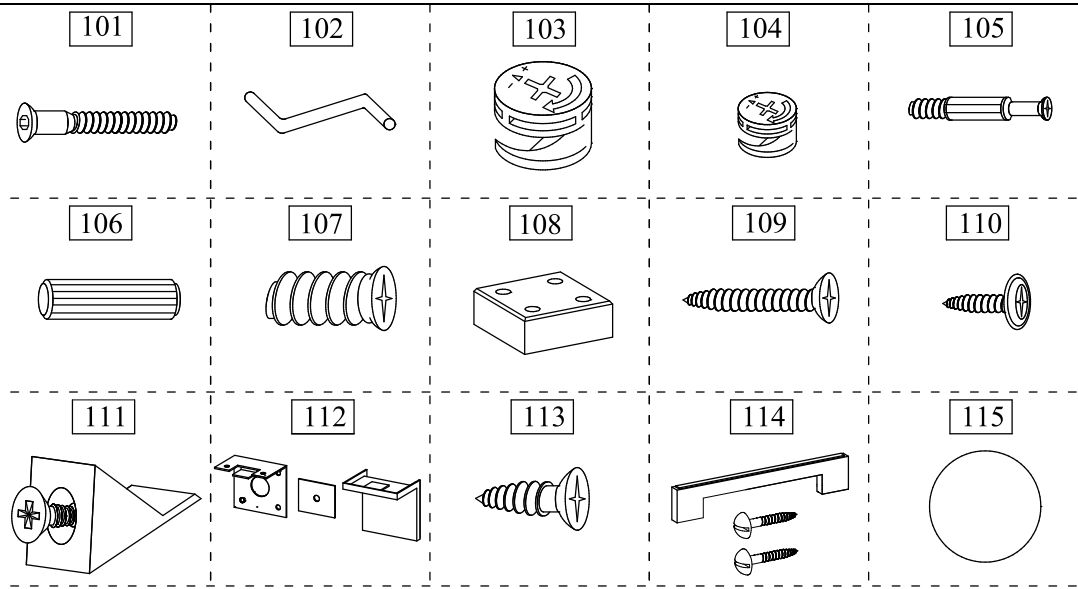
Инструкция по сборке



"SiLvia" Корпусная модульная мебель Комод К-01



Производитель: _____
Фактический адрес: 156009, Российская Федерация,
г. Кострома, ул. Юбилейная, 28
Дата изготовления: _____
Гарантийный срок: 24 мес.
Срок службы: 10 лет
ГОСТ 16371-93



Ведомость фурнитуры

№ п/п	Наименование фурнитуры	Кол-во
101	Евровинт 6.4x50	4
102	Ключ z-образный шестигранный	1
103	Эксцентрик 16 размер 15x13	8
104	Эксцентрик 12 размер 15x10	6
105	Дюбель DU 232 размер 30x8	14
106	Шкант 8x30	20
107	Евровинт 6.3x11	12
108	Опора N6 54x54x20 матовая	4
109	Саморез 4x41 потай	12
110	Саморез 4x16 с прессшайбой	8
111	Уголок пластмассовый с саморезом	6
112	Уголок крепления шкафа к стене	2
113	Шуруп потайной 4x16	20
114	Ручка скоба С-36 с винтами	3
115	Заглушка Ø20мм серая	6

Правила эксплуатации и ухода за мебелью.

1. Мебель, перевозимая при температуре ниже 0°C, охлаждается и при установке в помещении "запотевает", поэтому ее следует немедленно протереть чистой, сухой, мягкой тканью.
2. Мебель предназначена для эксплуатации в помещениях с температурой воздуха +10+28°C и относительной влажностью 50-70%. Не рекомендуется ставить мебель близко к источникам тепла, а также к сырым и холодным стенам. Ее следует беречь от прямого попадания солнечных лучей.
3. На поверхность деталей не следует ставить горячие и влажные предметы. Нежелательно попадание кислот, щелочей и растворителей (спирт, бензин, ацетон).
4. Поверхности следует оберегать от механических повреждений, ударов и царапин, поскольку восстановить поверхность невозможно.
5. Поверхность мебели следует чистить специальным составом, который можно приобрести в магазине.
6. Зеркала и стекла рекомендуется чистить любыми средствами, предназначенными для этих целей.
7. Для предотвращения повреждения полового покрытия при перемещении мебели следует использовать подстилочный материал (картон, плотная ткань и т.п.)

Порядок предъявления претензии на качество мебели.

Претензии по некомплектности и производственным дефектам в течение гарантийного срока должны направляться покупателем непосредственно в магазин, где приобретена мебель, с желательным приложением товарного чека и упаковочных ярлыков.

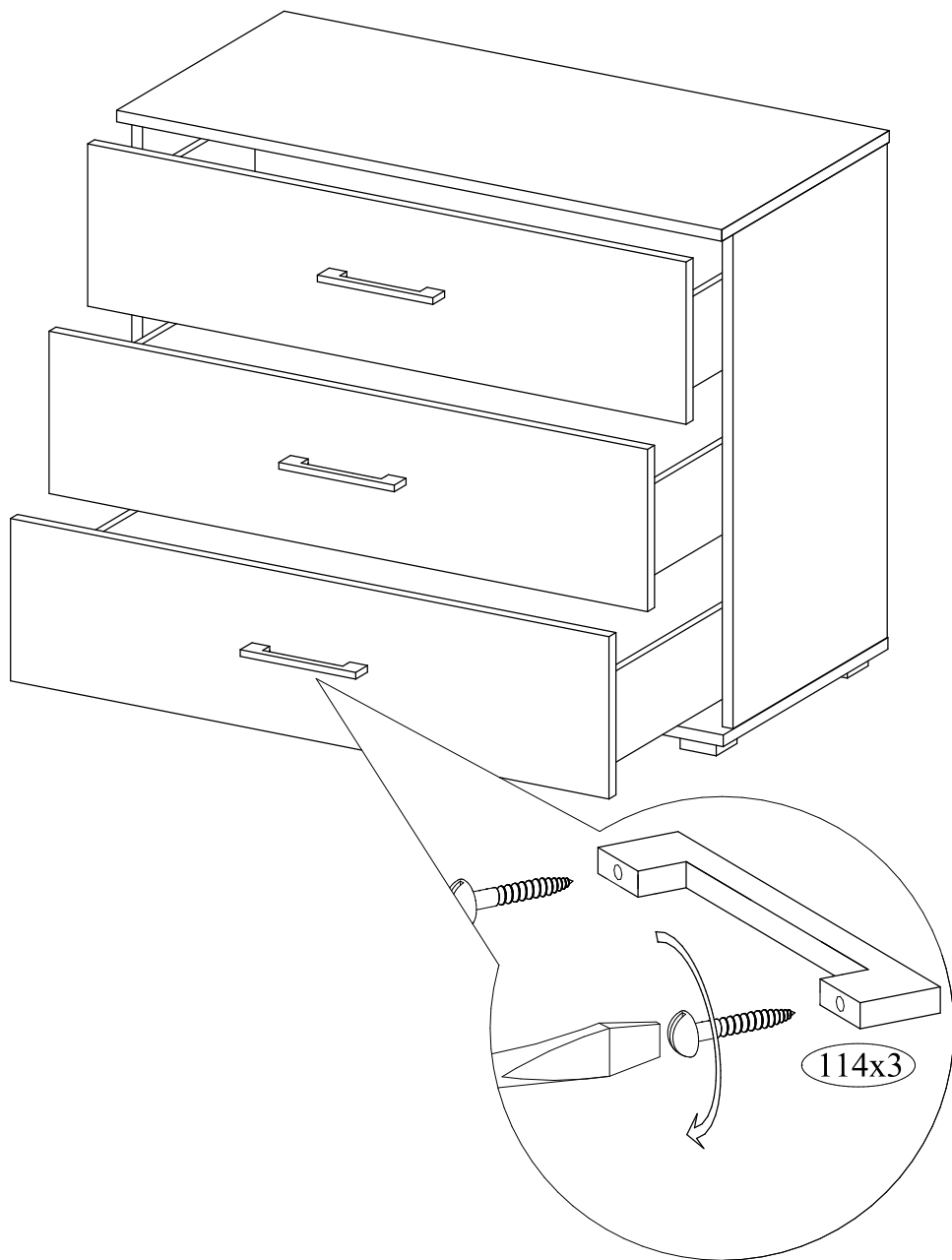
По дефектам, появившимся из-за несоблюдения покупателем правил эксплуатации и ухода за мебелью, претензии не принимаются.

К сведению покупателя.

Предприятие оставляет за собой право вносить изменения в конструктивные элементы мебели на основе внедрения передовой технологии, улучшающие качество выпускаемой продукции.

При обнаружении производственных дефектов ссылаетесь на номер набора мебели, номер ОТК, желательным приложить гарантийный талон и упаковочные ярлыки.

12 Прикрутить ручки



При приклеивании кромки ПВХ на фасады МДФ может оставаться незначительное количество клея на пласти фасада. Клей можно убрать только после снятия защитной пленки с пласти фасада. Поэтому после установки фасада необходимо снять защитную пленку и убрать излишки клея при помощи уайт-спирита.

Внимание покупателя: перед сборкой необходимо проверить целостность деталей в упаковке, а так же соответствие количества деталей и фурнитуры в пакетах согласно ведомости.

Комплектовочная ведомость деталей.

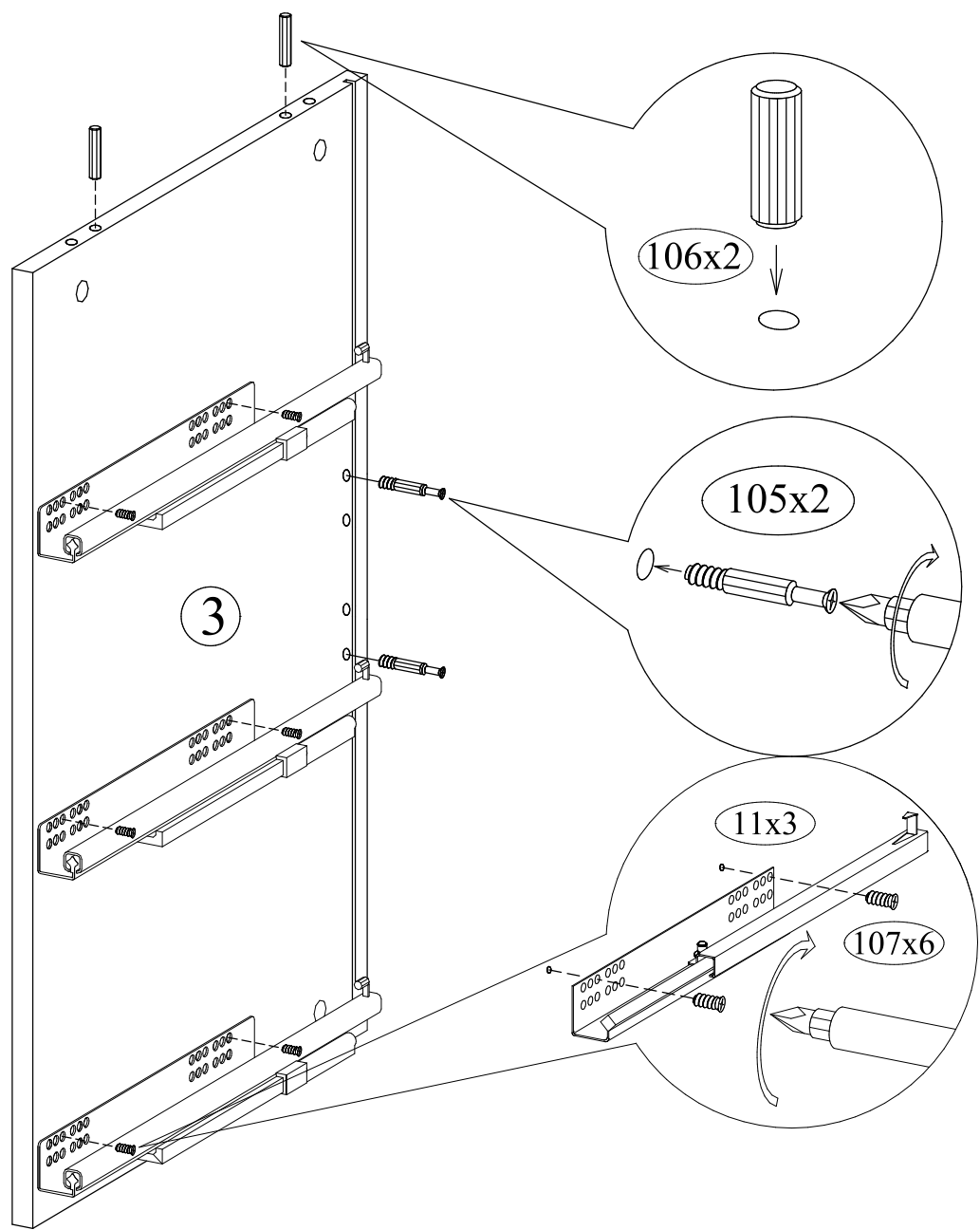
№ п/п	Наименование детали	Размер	Кол-во	Пакет N
1	Крышка	905x429x16	1	1
2	Основание	901x422x16	1	
3	Стенка боковая левая	684x400x16	1	
4	Стенка боковая правая	684x400x16	1	
5	Стенка задняя	880x348x3	2	
6	Стенка жесткости	868x192x16	1	
7	Стенка боковая ящика левая	357x156x12	3	
8	Стенка боковая ящика правая	357x156x12	3	
9	Стенка задняя ящика	834x156x12	3	
10	Дно ящика	842x351x3	3	
11	Направляющие quadro	L=350мм	3	
	Фурнитура	Пакет	1	3

Накладки ящика комплектуются отдельно от корпуса комода.

Комплектовочная ведомость.

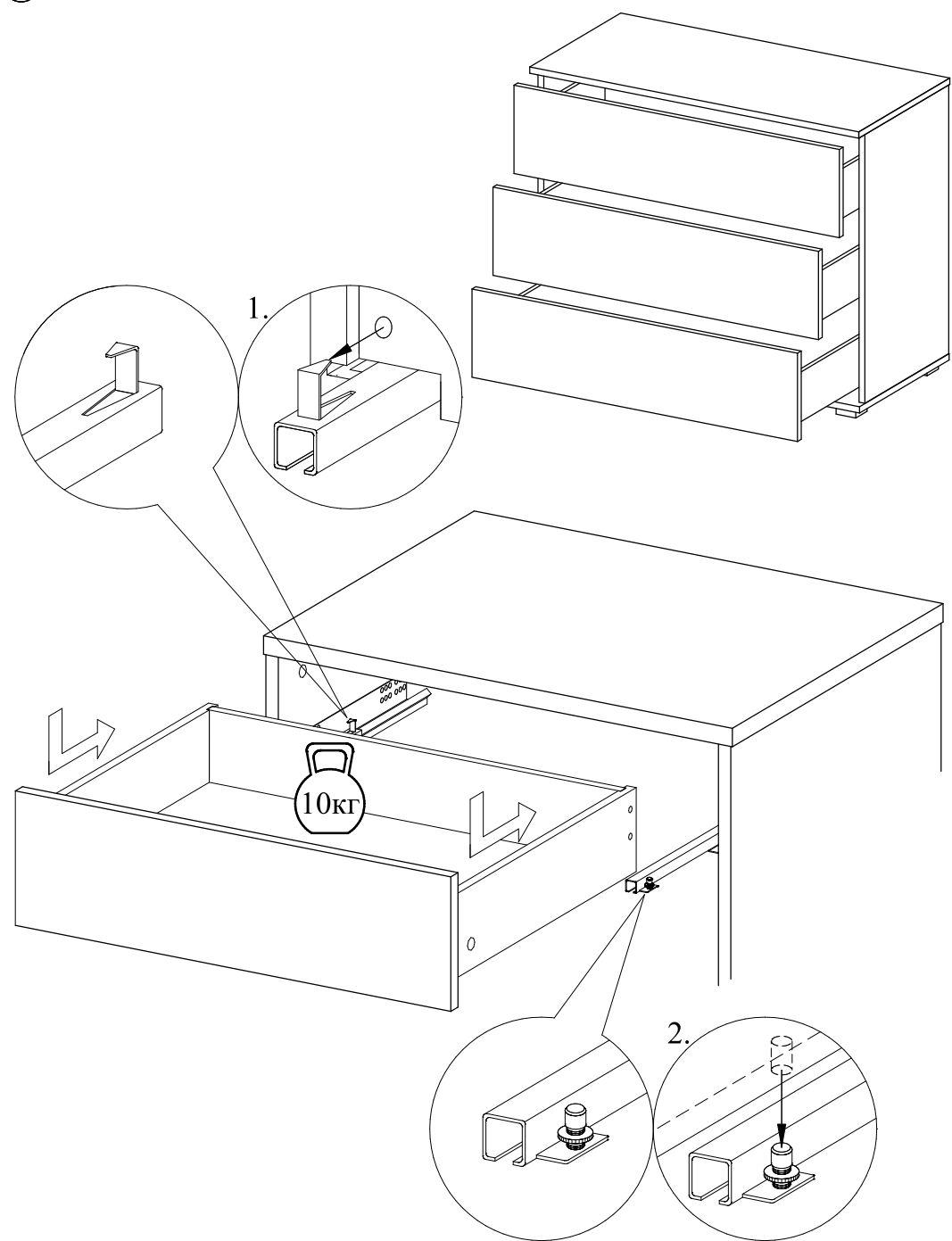
№ п/п	Наименование детали	Размер	Кол-во	Пакет N
12	Накладка ящика	896x224x16	3	1

① Установить фурнитуру в стенку боковую левую



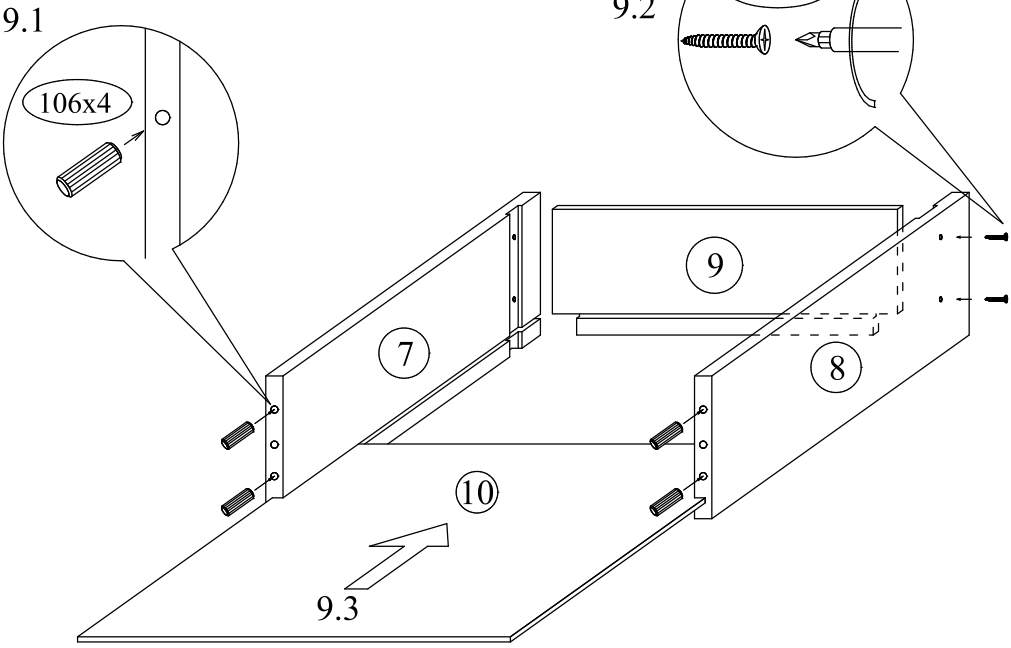
4 | 16 Аналогично установить фурнитуру в стенку боковую правую

⑪ Установить собранные ящики в корпус комода

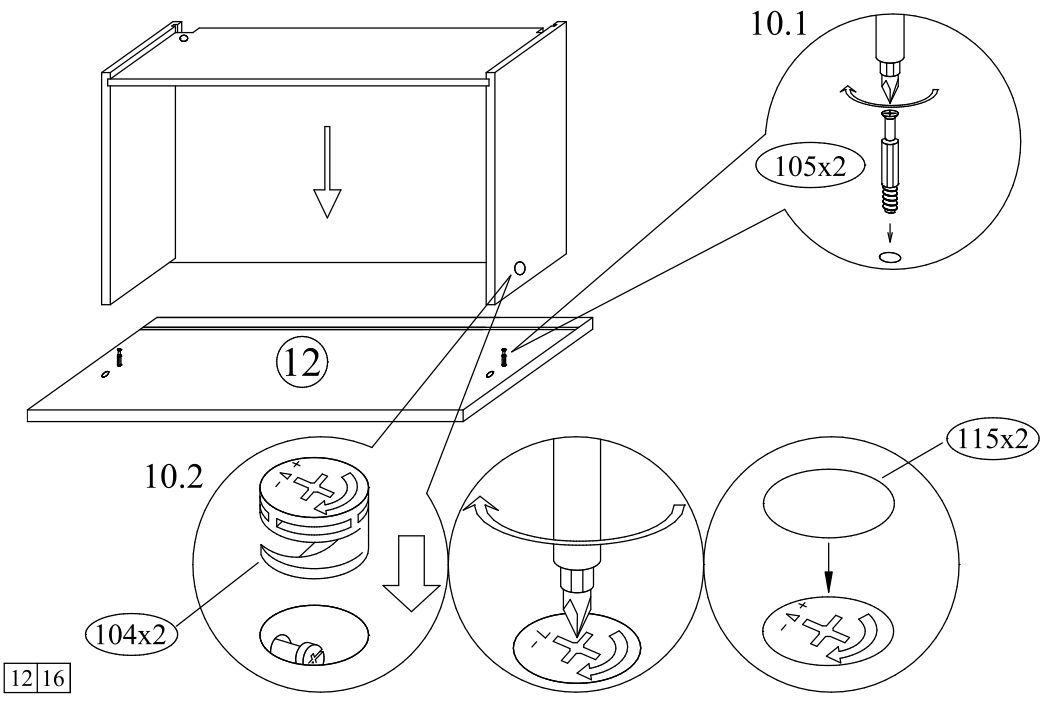


Вращением шайбы регулируется положение ящика

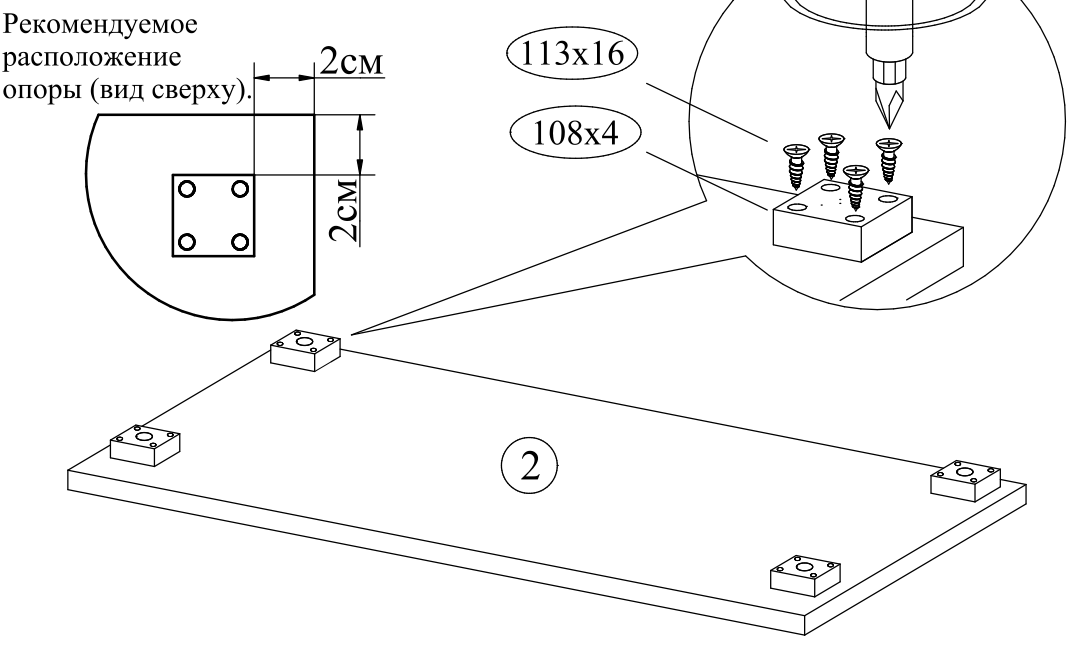
9 Собрать корпус выдвижного ящика



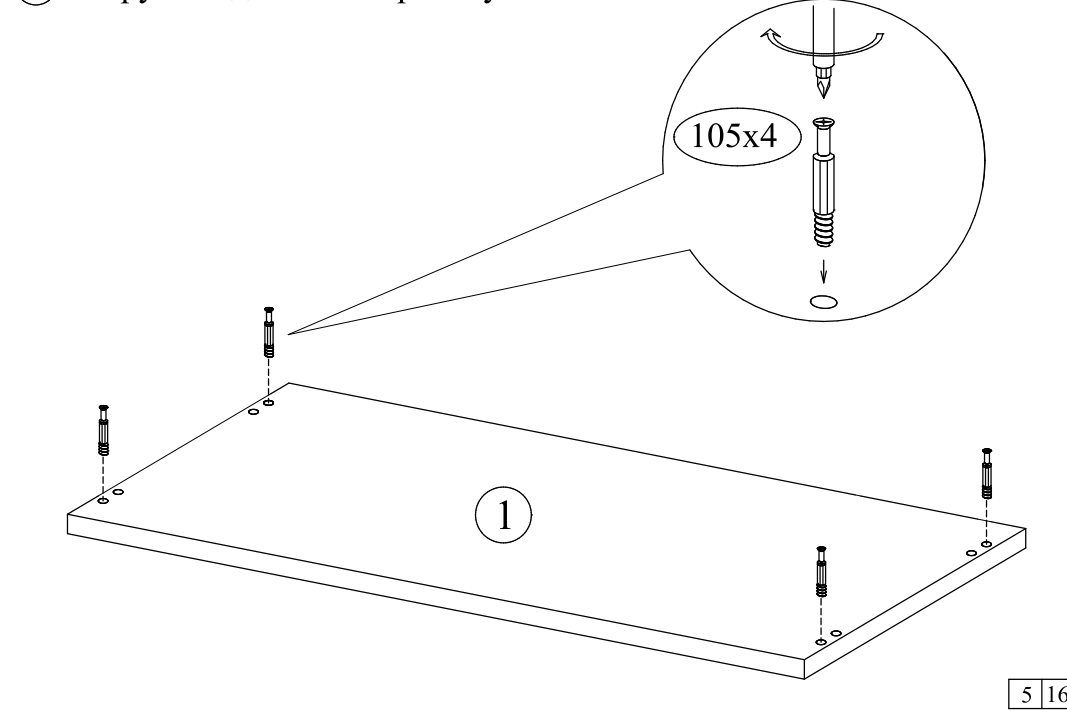
10 Соединить корпус и накладку ящика



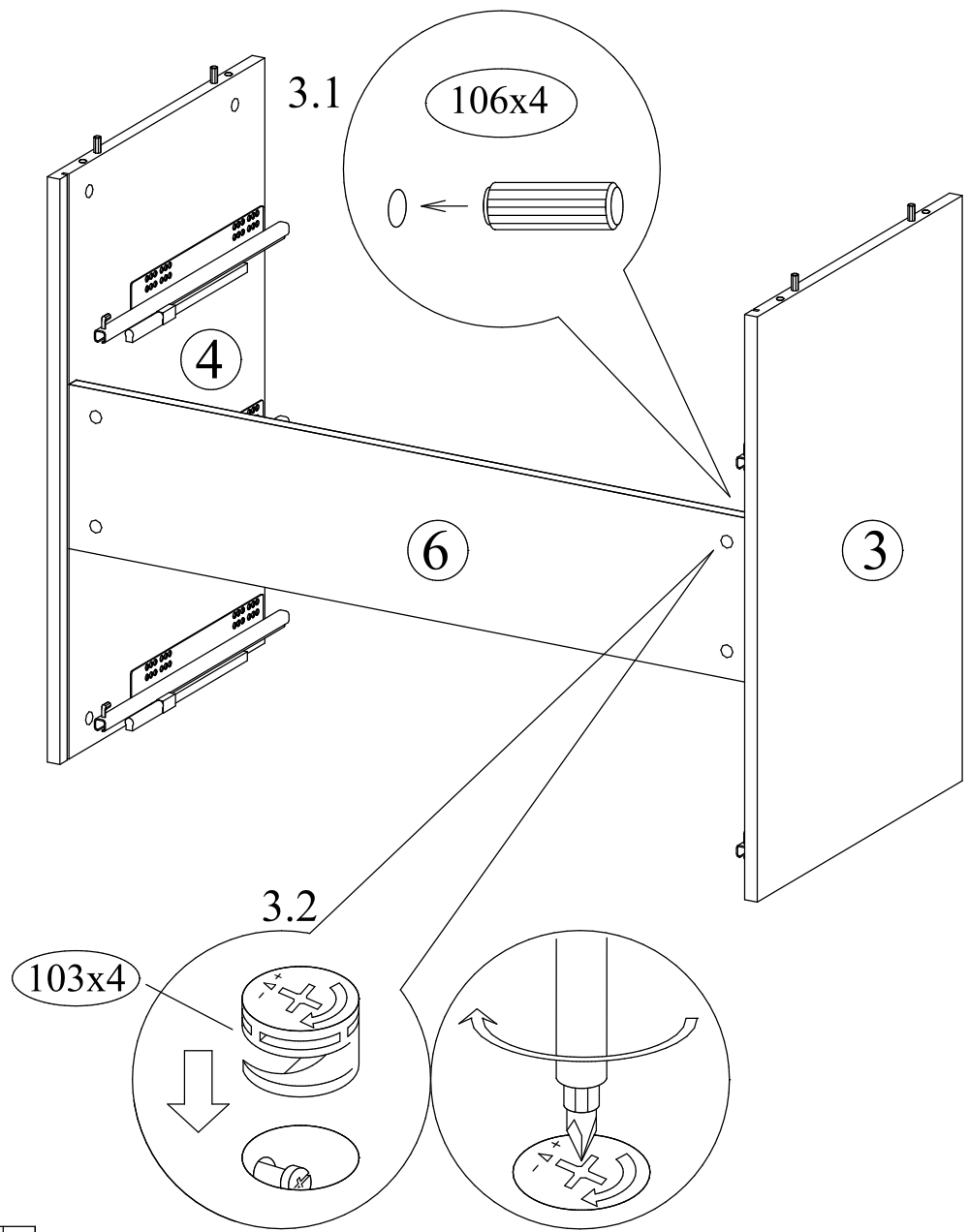
1 К основанию прикрутить опоры



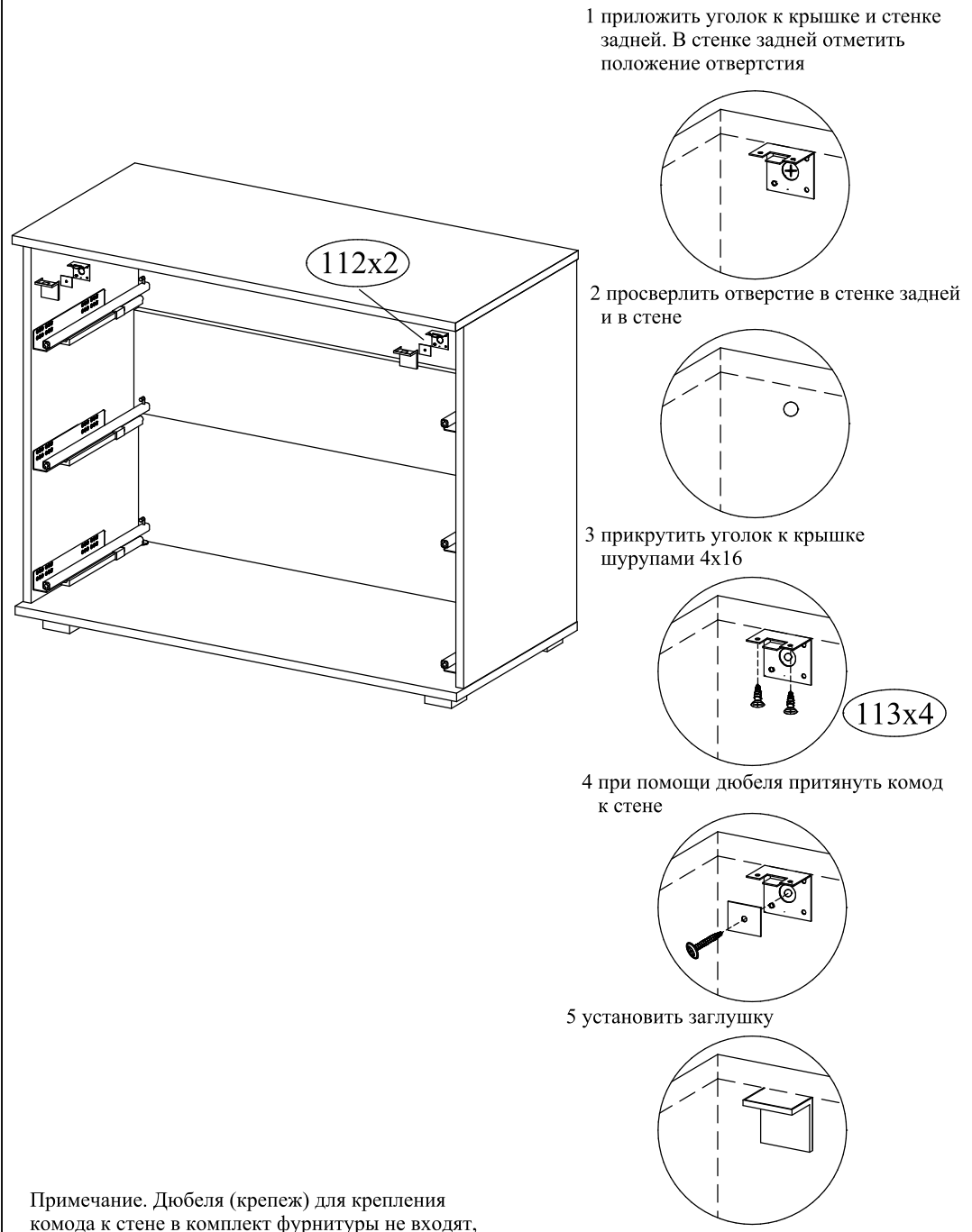
2 Закрутить дюбели в крышку



③ Соединить стенки боковые и стенку жесткости

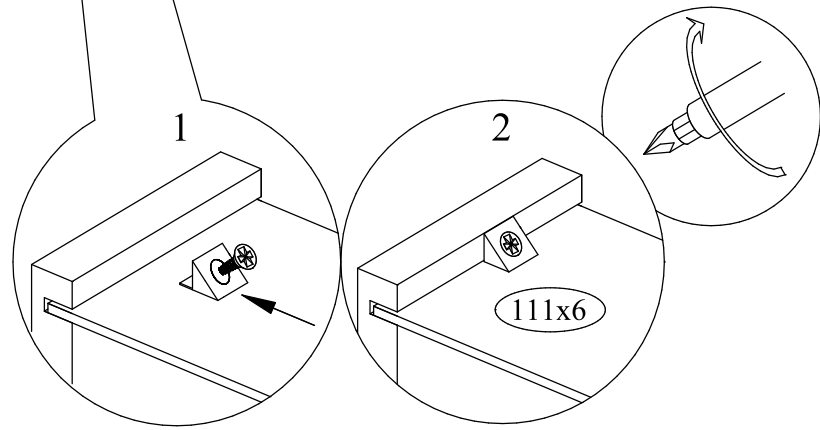
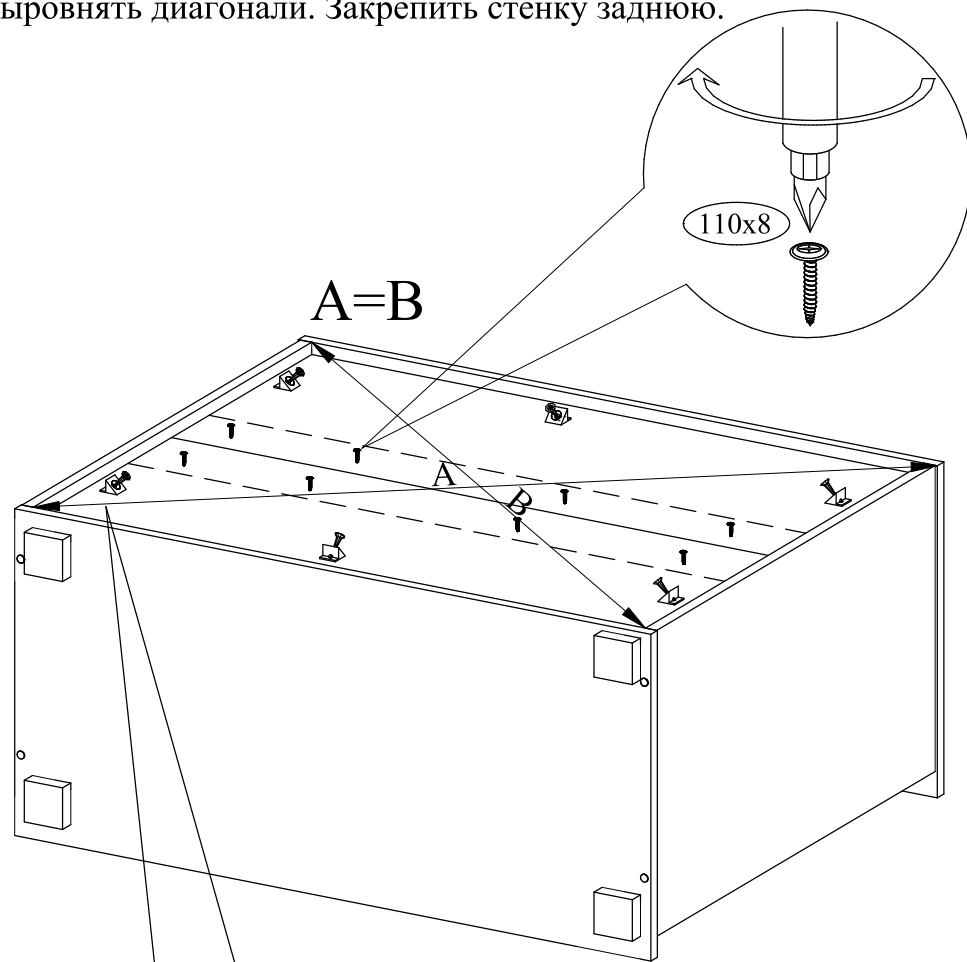


⑧ Закрепить комод к стене

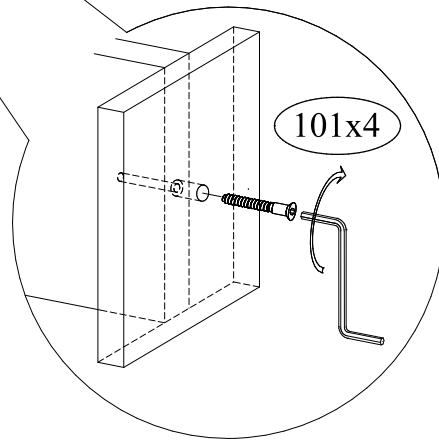
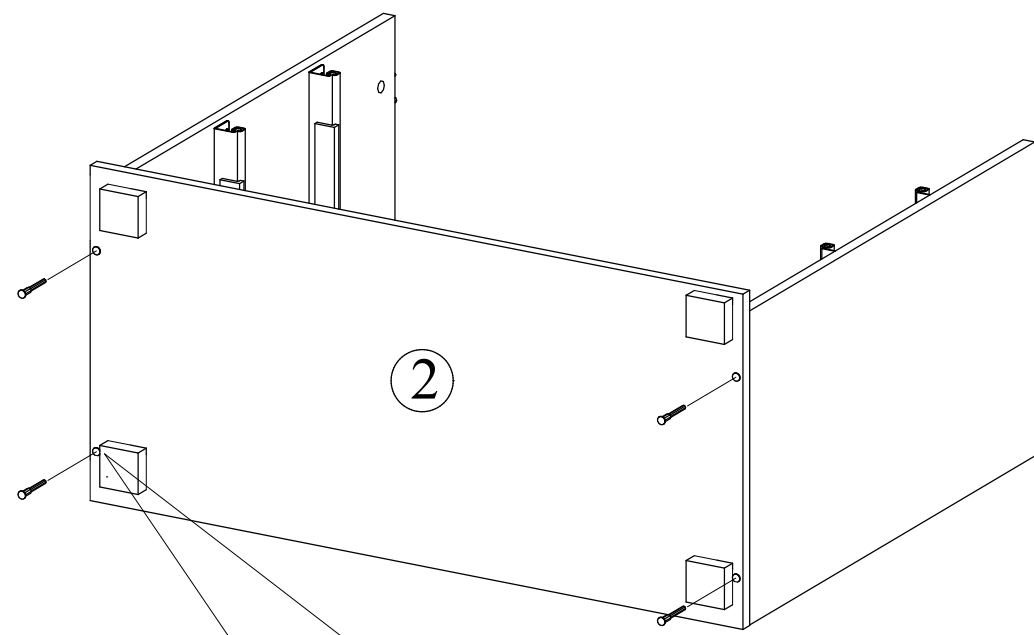


Примечание. Дюбеля (крепеж) для крепления комода к стене в комплект фурнитуры не входят, покупатель самостоятельно приобретает в магазине крепеж специально предназначенный для его типа стены.
Необходима консультация продавца.

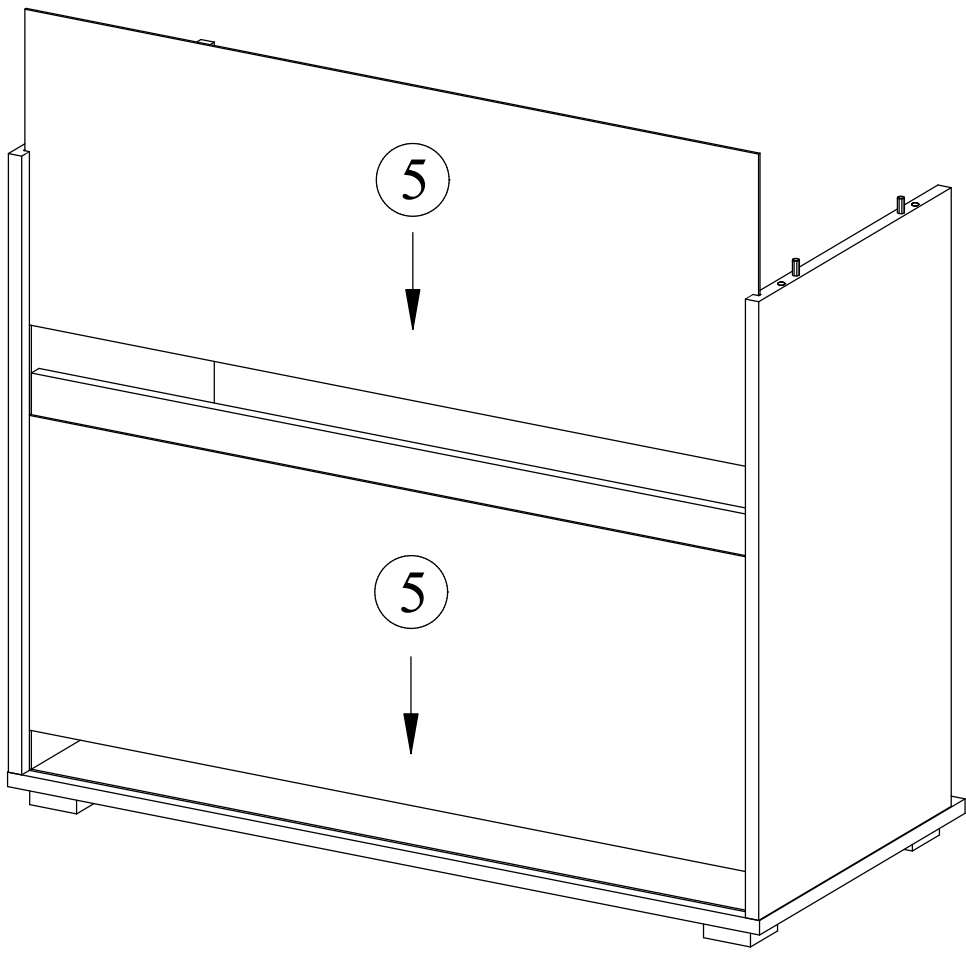
7 Выровнять диагонали. Закрепить стенку заднюю.



4 К бокам прикрутить основание



5 Вставить стенку заднюю



6 Установить крышку

