

Инструменты, которые могут понадобиться при сборке



Примечания:

1. Мебель изготавливается из ДСП I и III сортов, в связи с этим возможны незначительные дефекты на невидимых поверхностях деталей.
2. Изготовитель оставляет за собой право вносить изменения в конструкцию изделия, не ухудшающие их потребительские свойства, без отображения в паспорте на изделие.
3. Обращаем Ваше внимание! Оттенки цветов рисунков и материалов (ЛДСП, Плёнка ПВХ, отделка и др.), могут незначительно отличаться от рисунков каталога, изображений на сайте, а также при комплектации изделий из разных партий.

ГАРАНТИИ ИЗГОТОВИТЕЛЯ

Гарантия на мебель составляет 24 месяца.

Претензии по качеству и комплектности мебели принимаются в пределах гарантийного срока по месту покупки. Для выполнения предприятием - изготовителем гарантийных обязательств, выявления несоответствий и установления причин их возникновения необходимо сохранить и предоставить:

- 1) части упаковки с наклеенными этикетками, номером партии или ростером (или их фотографии);
- 2) фотографии распечатанных упаковок, где обнаружен заводской брак деталей;
- 3) фотографии узлов, деталей собираемого изделия, если заводской брак обнаружен до сборки и в процессе сборки.

Не являются гарантийным случаем:

Различные повреждения деталей и узлов изделий (бой, сколы, царапины, расслоения, оплавление, набухание ЛДСП и др.), возникшие в результате перевозки самовывозом, самостоятельной сборки, нарушений правил эксплуатации. Замена деталей и узлов изделий, не попадающих под гарантийный случай, производится за дополнительную плату.

Наша мебель прослужит Вам годы, если Вы будете соблюдать несколько простых правил:

ПРАВИЛА ЭКСПЛУАТАЦИИ

ВНИМАНИЕ! Во избежание несчастных случаев во время эксплуатации рекомендуем закрепить изделие к стене. Для разных материалов стен требуются различные крепления, используйте крепёжные средства, подходящие для материала стен в вашем доме.

1. Использовать изделие только по своему функциональному назначению.
2. Располагать изделия на расстоянии не менее 50 см от отопительных приборов.
3. Содержать изделия в сухих проветриваемых помещениях при температуре от +8°C до +50°C и относительной влажности воздуха от 45% до 70%.
4. Избегать попадания на изделие прямых солнечных лучей и атмосферных осадков.
5. Удалять пыль с поверхности мягкой сухой тканью.
6. Для чистки мебели от загрязнений использовать специальные средства по уходу за мебелью или слабый мыльный (спиртовой) раствор с последующей протиркой сухой тканью.
7. При попадании влаги на изделие незамедлительно протереть поверхность сухой мягкой тканью.
8. При ослаблении крепежной фурнитуры во время эксплуатации мебели, необходимо подтянуть винты, шурупы, болты.

Категорически запрещается:

1. Передвигать, ударять, ронять на поверхности тяжелые, твердые предметы, чтобы не вызвать механические повреждения.
2. Допускать контакт изделия с горячими предметами.
3. Длительный контакт поверхностей изделия с влагой.
4. Контакт изделия с кислотами, щелочами, растворителями и прочими химическими веществами, способными нанести вред изделию.
5. Применять при протирке изделия бытовые чистящие средства, не предусмотренные для ухода за мебелью.

Поделитесь своим мнением об этой мебели. Напишите на zabota@mebelson.ru

 **MEBELSON®**

427022, УР, г. Ижевск, район Пирогово,
ул. Торговая, 15
e-mail: mebelson@udm.net, www.mebelson.ru
тел.: (3412) 623-888, 623-633, 623-632.

Комод «Адам»

Габаритные размеры: 800(ш) x 420(г) x 736(в) мм



Уважаемые покупатели!

Вся выпускаемая мебель для удобства транспортировки и сохранности внешнего вида поставляется в разобранном виде. При этом упаковки с мебелью должны быть надежно защищены от сильных толчков, ударов, повреждения, воздействия влаги и грязи.

Перед сборкой изделия ознакомьтесь с инструкцией по сборке и правилами по эксплуатации (их несоблюдение снимает с предприятия изготовителя гарантийные обязательства), подготовьте необходимые инструменты.

Мебель имеет Гигиенический сертификат



Комод «Адам»

ПОСЛЕДОВАТЕЛЬНОСТЬ СБОРКИ

Сборка должна производиться на ровной поверхности.

1. Подготовка к сборке

Перед непосредственной сборкой необходимо:

- Внимательно ознакомиться с данной инструкцией.
- Распаковать упаковки, скомплектовать детали согласно схемам, определить наличие необходимой фурнитуры.
- Во избежание повреждения поверхностей деталей предварительно разложить мягкую толстую ткань или гофрокартон от упаковки. Номера деталей на схемах соответствуют номерам, поставленным на нелицевых кромках деталей.
- Обратите внимание на подбор соответствующих саморезов.

1. Сборка стенок вертикальных комода (см. схему 1)

- Дет. 3,9 крепить к дет.1 при помощи саморезов 4x30, через соответствующую часть направляющей (К4).
- Дет. 3,10 крепить к дет. 2 при помощи саморезов 4x30, через соответствующую часть направляющей (К4).

2. Установка фурнитуры (см. схему 2)

- На дет. 7 установить соответствующие части направляющих шариковых (К4) при помощи саморезов 4x16.
- На дет. 1,2,5,8 установить штоки эксцентриков (К2) (см. схемы 2, 3).
- На дет. 4 установить шканты деревянные (К7) (см. схему 2).
- На дет. 8 определить место расположения ручки, просверлить отверстия диаметром 2..3 мм. крепить при помощи самореза 4x16 (К3) (см. схему 6)

3. Сборка комода (см. схему 2)

- Дет. 4 крепить к дет. 1,2 при помощи эксцентриков (К2) и шкантов (К7).
- Дет. 5 крепить к дет. 1,2 при помощи эксцентриков (К2).
- Дет. 11 (2 шт), соединить между собой планкой стыковочной, крепить к дет. №1,2,4,5 при помощи саморезов 3x20, установить подвеску (К6, см. примечание).

4. Сборка ящика (см. схему 2)

- Дет. 7 (2 шт.) крепить к дет. 6 при помощи конфирматов 7x50 (К1).
- Дет. 8 крепить к дет. 7 (2 шт.) при помощи эксцентриков (К2) (см. схему 3).
- Дет. 12 установить в паз дет. 8, крепить к дет. 7 (2 шт.), 6 при помощи саморезов 3x20 (К6) (см. примечание).

5. Завершение сборки

- На дет. 4 крепить опоры (К5) при помощи саморезов 3x20, использовать шаблон (см. схему 5)
- Установить ящик, при необходимости отрегулировать положение фасада (см. схему 4)
- На эксцентрик (К2) установить заглушки.

ПРИМЕЧАНИЯ

Перед установкой деталей из ДВП необходимо:

- проверить диагонали;
- пробить или просверлить в ДВП отверстия диаметром 2..3 мм. Рекомендуемый шаг отверстий для вертикальных деталей (задняя стенка) - 150 мм, для горизонтальных деталей (дно ящика) - 100 мм.

Детали

Поз.	Наименование	Кол.	Поз.	Наименование	Кол.
1	Стенка вертикальная 1	1	7	Стенка ящика 2	6
2	Стенка вертикальная 2	1	8	Фасад ящика	3
3	Стенка вертикальная 3	2	9	Декор профиль 1	1
4	Стенка горизонтальная 1	1	10	Декор профиль 2	1
5	Стенка горизонтальная 2	1	11	Стенка задняя (ДВП)	2
6	Стенка ящика 1	3	12	Дно ящика (ДВП)	3

ВНИМАНИЕ! Производитель оставляет за собой право не комплектовать наружную и внутреннюю невидимую фурнитуру, а также технологические отверстия заглушками.

Фурнитура

Поз.	Наименование	Кол-во	Изображение*
К1	Конфирмат 7x50	12	
	Ключ конфирматный	1	
К2	Шток эксцентрика	20	
	Эксцентрик	20	
	Заглушка эксцентрика	12	
К3	Ручка	3	
	Саморез 4x16	6	
К4	Направляющие шариковые (L=350 мм)	3 компл.	
	Саморез 4x16**	18	
	Саморез 4x30**	12	
К5	Опора	4	
	Саморез 3x20**	12	
К6	Подвеска	2	
	Саморез 3x20**	85	
	Планка стыковки ДВП L=733	1	
К7	Шкант деревянный	4	

* Изображение фурнитуры дает представление о её внешнем виде и не отображает реальных размеров.

** Обратите внимание на подбор соответствующих саморезов.

Схема 1

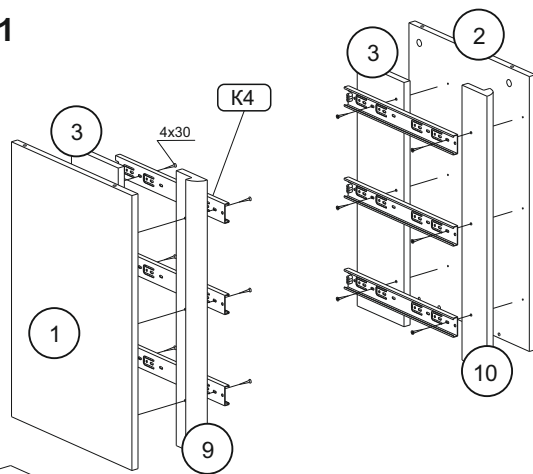


Схема 2

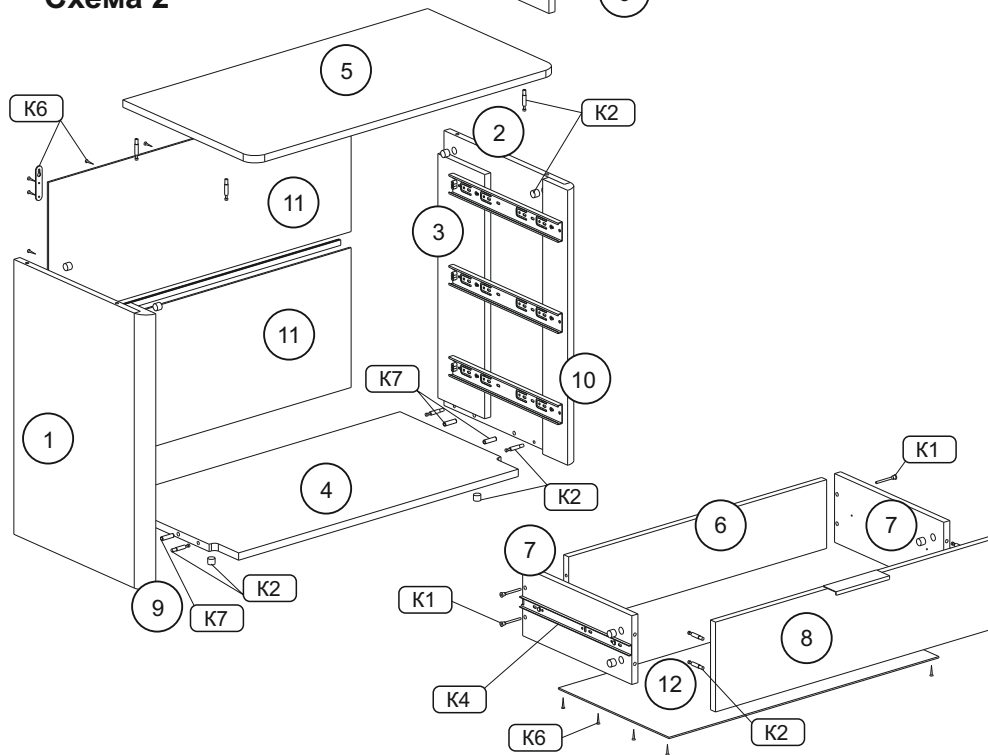


Схема 3. Установка стяжки эксцентриковой

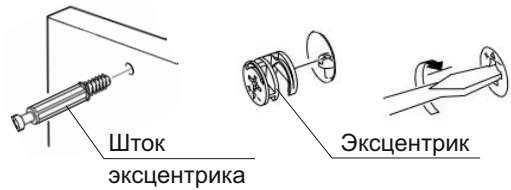


Схема 4

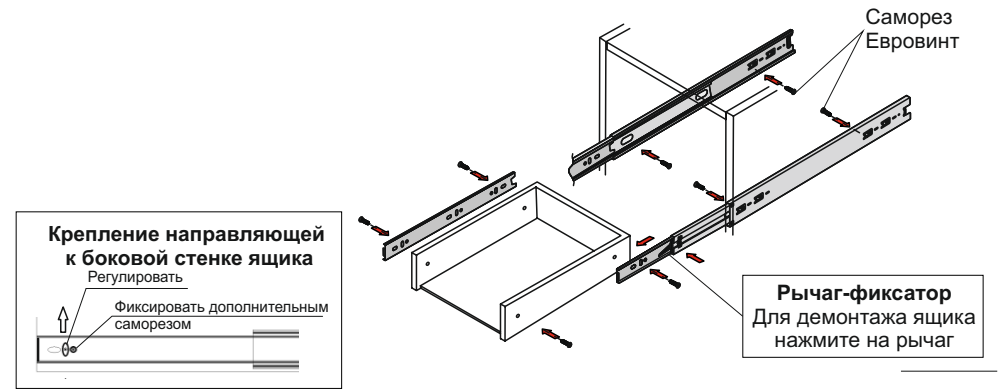


Схема 5

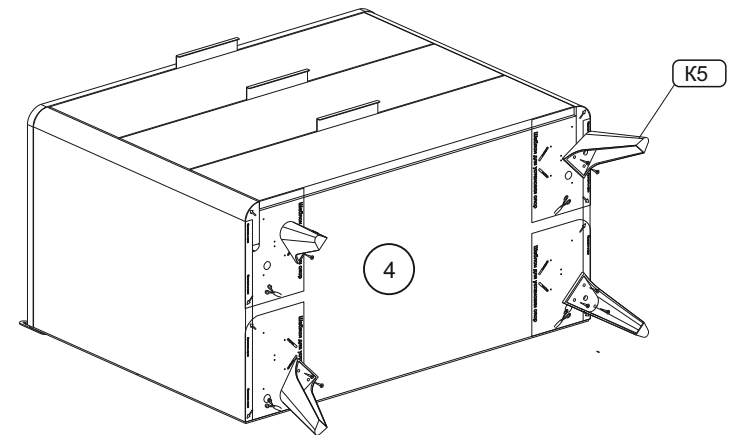


Схема 6

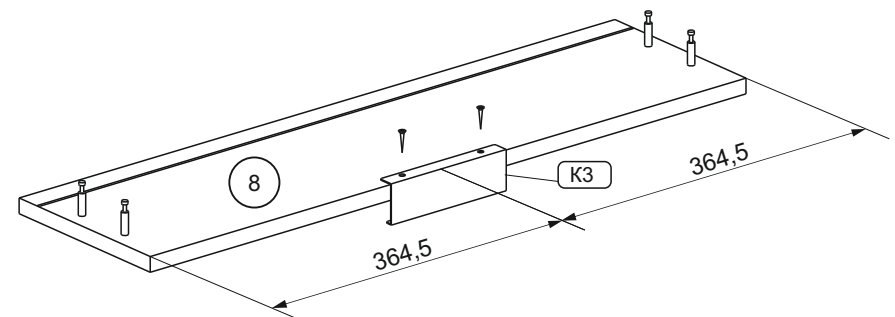


Схема 1

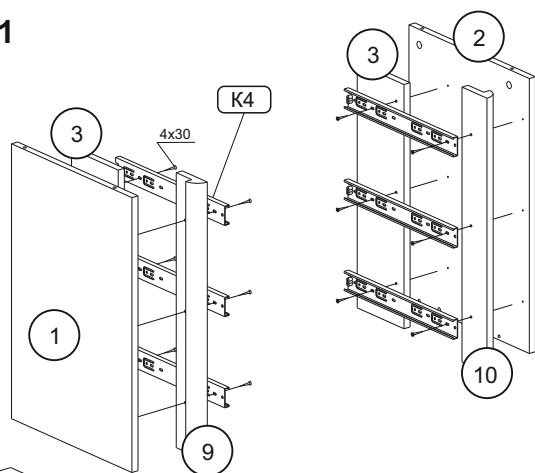


Схема 2

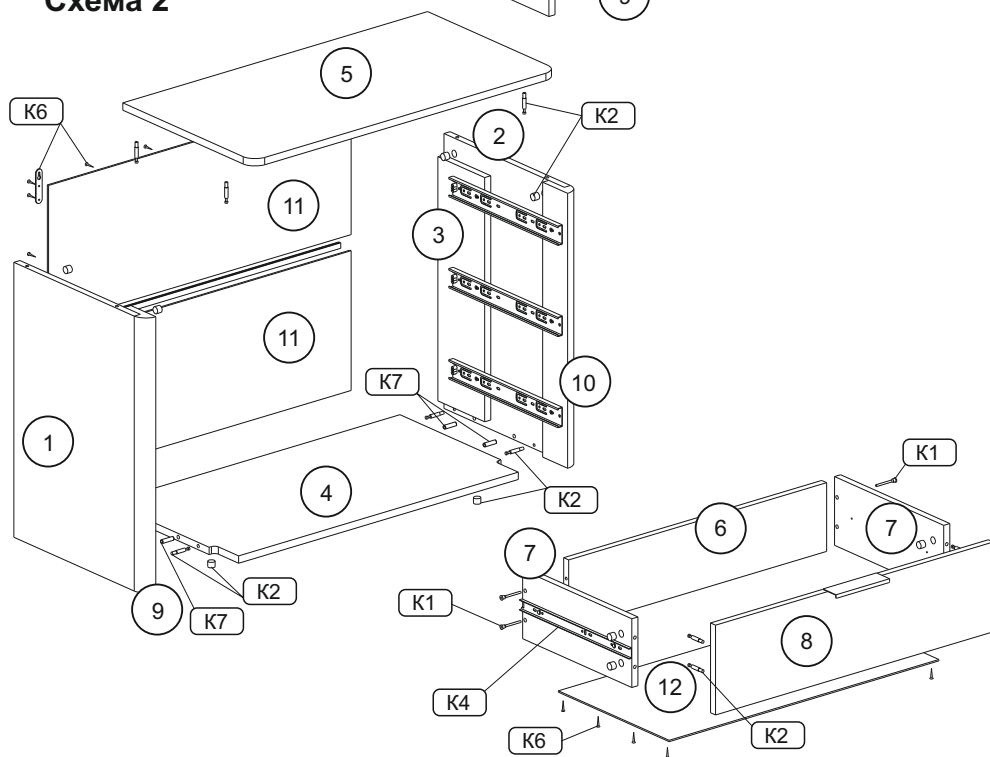


Схема 3. Установка стяжки эксцентриковой

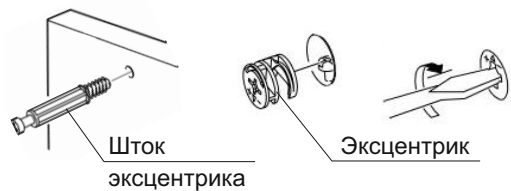


Схема 4

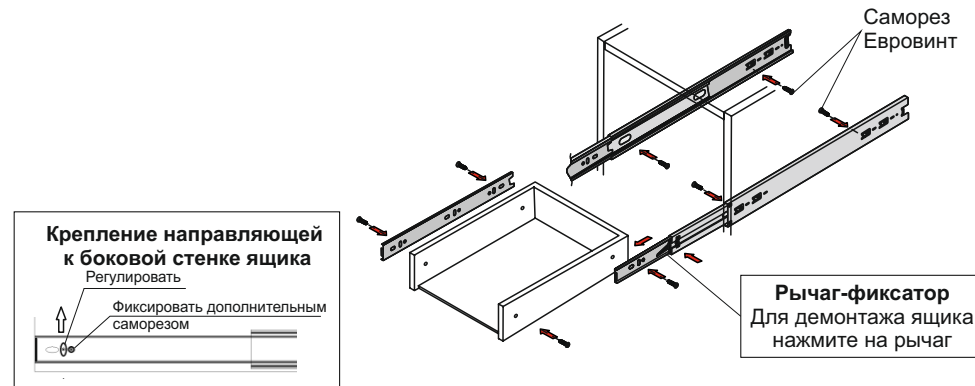


Схема 5

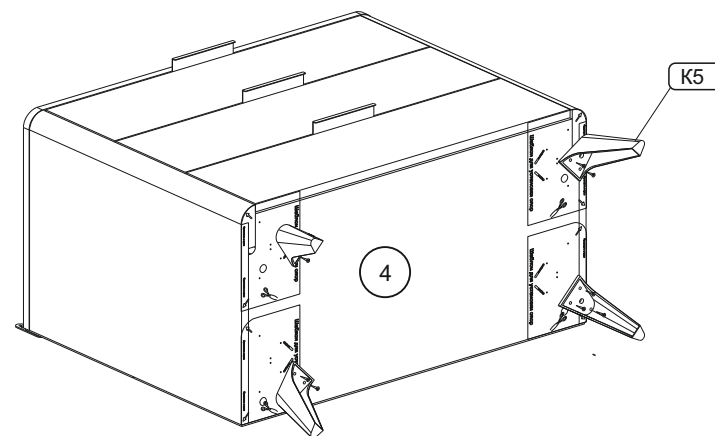
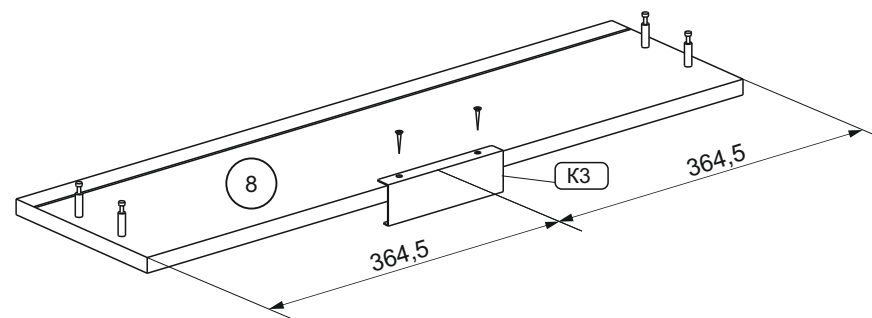
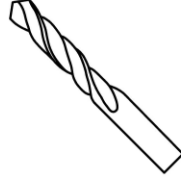


Схема 6



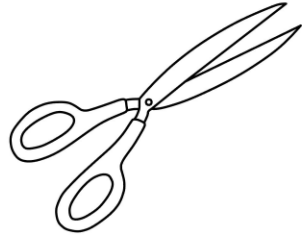
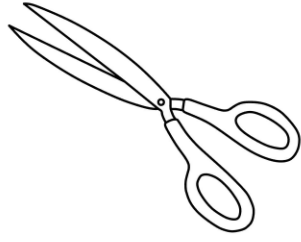
Приложить к краю

Приложить к краю



Шаблон для установки опор

Шаблон для установки опор



Приложить к краю

Приложить к краю

