

ГАРАНТИЙНЫЙ ТАЛОН

Заполняется магазином, где приобретено изделие

_____ (Наименование изделия)

Дата выпуска _____

Дата продажи _____

Владелец изделия _____

_____ (Фамилия, Имя, Отчество)

Адрес _____

Установлен дефект _____

Исправил мастер _____

(подпись)

ГАРАНТИИ

24 месяца со дня приобретения по предъявлению гарантийного талона по обнаруженным дефектам. За механические повреждения, потертости, сколы, фабрика ответственности не несет.

Наш адрес: РОССИЯ, 156009, Костромская область, г. Кострома, ул. Юбилейная, д.28, smirnov@vashden.com

Контактный телефон: 8(4942) 42-14-00, 42-23-51

_____ (линия отреза)

ПАСПОРТ

1. Дата выпуска _____

2. Отметка магазина о продаже _____

3. Штамп магазина _____

4. « _____ » _____ 20 ____ г.

Пункты 2,3,4 заполняются в магазине при покупке мебели.

Сертификат _____



"Кантри" Корпусная модульная мебель Комод К- 03



Производитель: _____

Фактический адрес: 156009, Российская Федерация,
г. Кострома, ул. Юбилейная, 28

Дата изготовления: _____

Гарантийный срок: 24 мес.

Срок службы: 10 лет

ГОСТ 16371-93

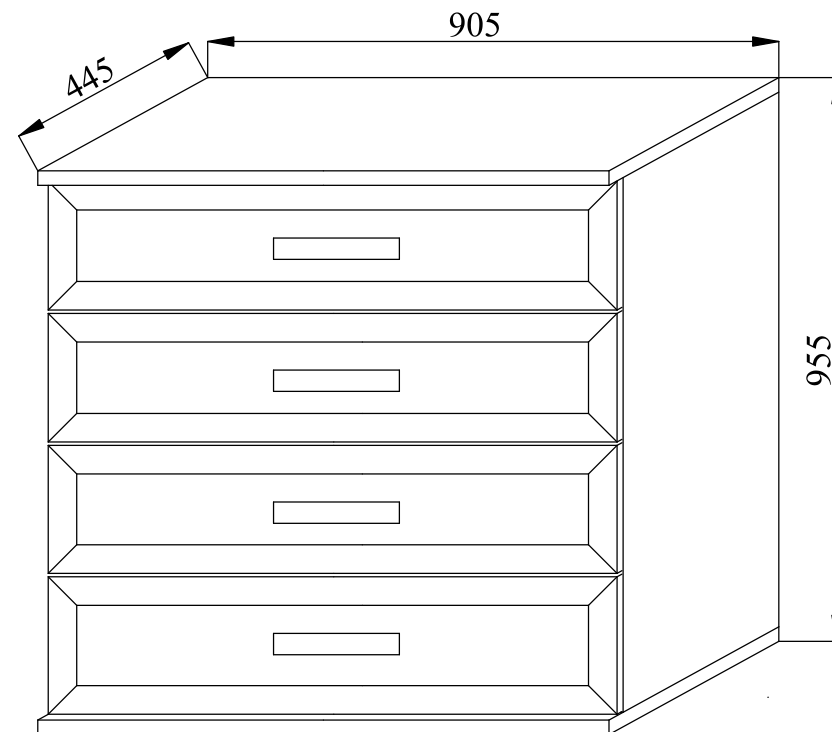


ФАБРИКА МЕБЕЛИ

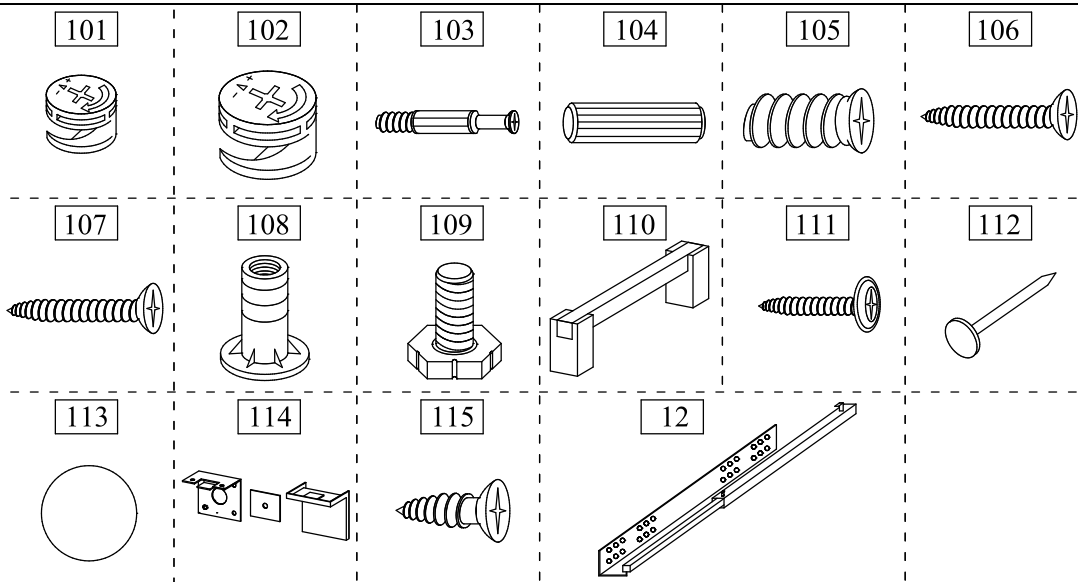
Фабрика Мебели "Ваш День"
156009, г. Кострома, ул. Юбилейная, д.28



Модульная серия корпусной мебели "Кантри" Комод К-03



Инструкция по сборке



Внимание покупателя: перед сборкой необходимо проверить целостность деталей в упаковке, а так же соответствие количества деталей и фурнитуры в пакетах согласно ведомости.

Комплектовочная ведомость деталей комода

№п/п	Наименование детали	Размер	Кол-во	Пакет N
1	Стенка боковая левая	911x410x16	1	1
2	Стенка боковая правая	911x410x16	1	
3	Крышка	905x445x22	1	
4	Основание	901x438x22	1	
5	Стенка задняя	896x464x3	2	
6	Планка	868x64x16	1	
7	Соединитель задней стенки	L=865	1	2
8	Стенка ящика левая	407x156x12	4	
9	Стенка ящика правая	407x156x12	4	
10	Стенка задняя ящика	834x156x12	4	
11	Дно ящика	842x401x3	4	
12	Направляющие quadro	L=400	4	3
	Фурнитура	Пакет	1	4

Комплект фасадов комплектуется отдельно от комода.
Комплектовочная ведомость фасадов.

13	Накладка ящика	896x224x18	4	1
----	----------------	------------	---	---

Ведомость фурнитуры

№п/п	Наименование фурнитуры	Кол-во
101	Эксцентрик 12 размер 15x10	8
102	Эксцентрик 16 размер 15x13	8
103	Дюбель DU 232 размер 30x8	16
104	Шкант 8x30	26
105	Евровинт 6.3x11	16
106	Саморез 3.5x41	16
107	Саморез 3.5x35	4
108	Втулка для подпятника M6 16x8	4
109	Подпятник регулируемый M6 25x16	4
110	Ручка-скоба C-20 128	4
111	Шуруп к ручке 4x30	8
112	Гвоздь 2x20	100
113	Заглушка Ø20 мм серая	8
114	Уголок крепления шкафа к стене	2
115	Шуруп 4x16	4

Правила эксплуатации и ухода за мебелью.

1. Мебель, перевозимая при температуре ниже 0°C, охлаждается и при установке в помещении "запотевает", поэтому ее следует немедленно протереть чистой, сухой, мягкой тканью.
2. Мебель предназначена для эксплуатации в помещениях с температурой воздуха +10+28°C и относительной влажностью 50-70%. Не рекомендуется ставить мебель близко к источникам тепла, а также к сырым и холодным стенам. Ее следует беречь от прямого попадания солнечных лучей.
3. На поверхность деталей не следует ставить горячие и влажные предметы. Нежелательно попадание кислот, щелочей и растворителей (спирт, бензин, ацетон).
4. Поверхности следует оберегать от механических повреждений, ударов и царапин, поскольку восстановить поверхность невозможно.
5. Поверхность мебели следует чистить специальным составом, который можно приобрести в магазине.
6. Зеркала и стекла рекомендуется чистить любыми средствами, предназначенными для этих целей.
7. Для предотвращения повреждения полового покрытия при перемещении мебели следует использовать подстилочный материал (картон, плотная ткань и т.п.)

Порядок предъявления претензии на качество мебели.

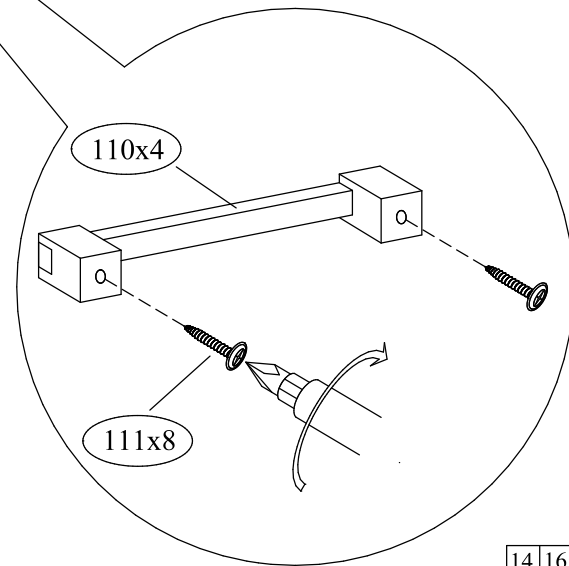
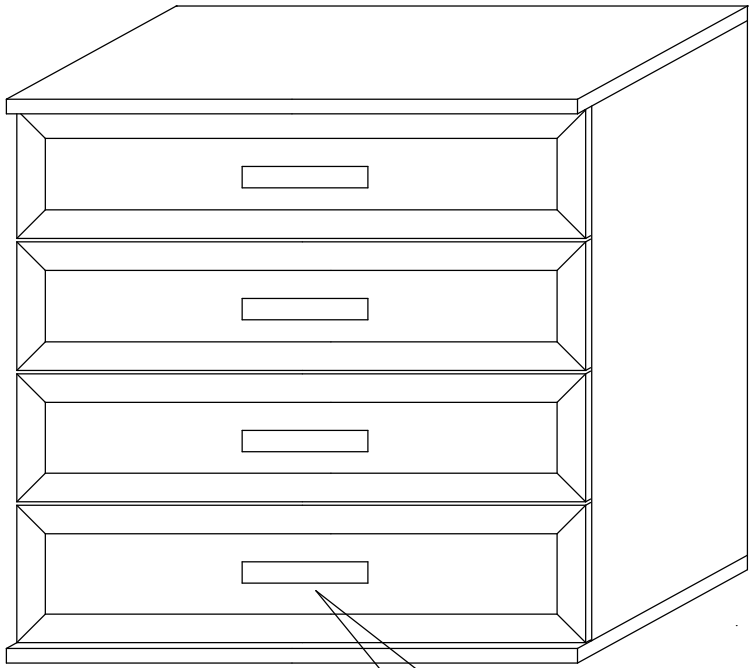
Претензии по некомплектности и производственным дефектам в течение гарантийного срока должны направляться покупателем непосредственно в магазин, где приобретена мебель, с желательным приложением товарного чека и упаковочных ярлыков. По дефектам, появившимся из-за несоблюдения покупателем правил эксплуатации и ухода за мебелью, претензии не принимаются.

К сведению покупателя.

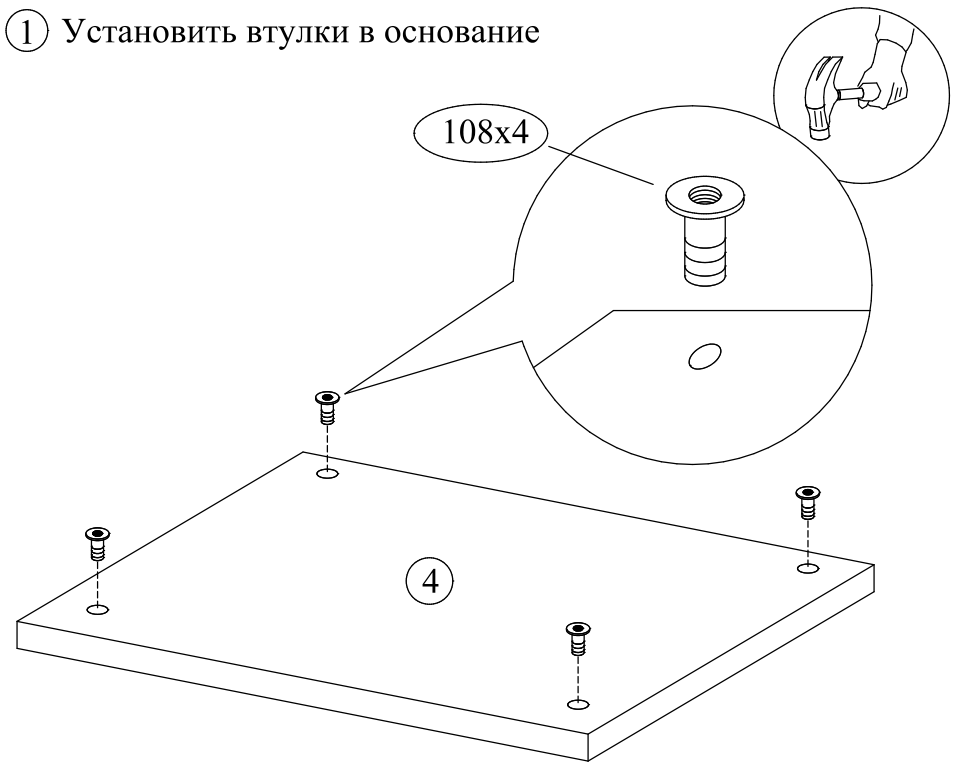
Предприятие оставляет за собой право вносить изменения в конструктивные элементы мебели на основе внедрения передовой технологии, улучшающие качество выпускаемой продукции.

При обнаружении производственных дефектов ссылаетесь на номер набора мебели, номер ОТК, желательным приложить гарантийный талон и упаковочные ярлыки.

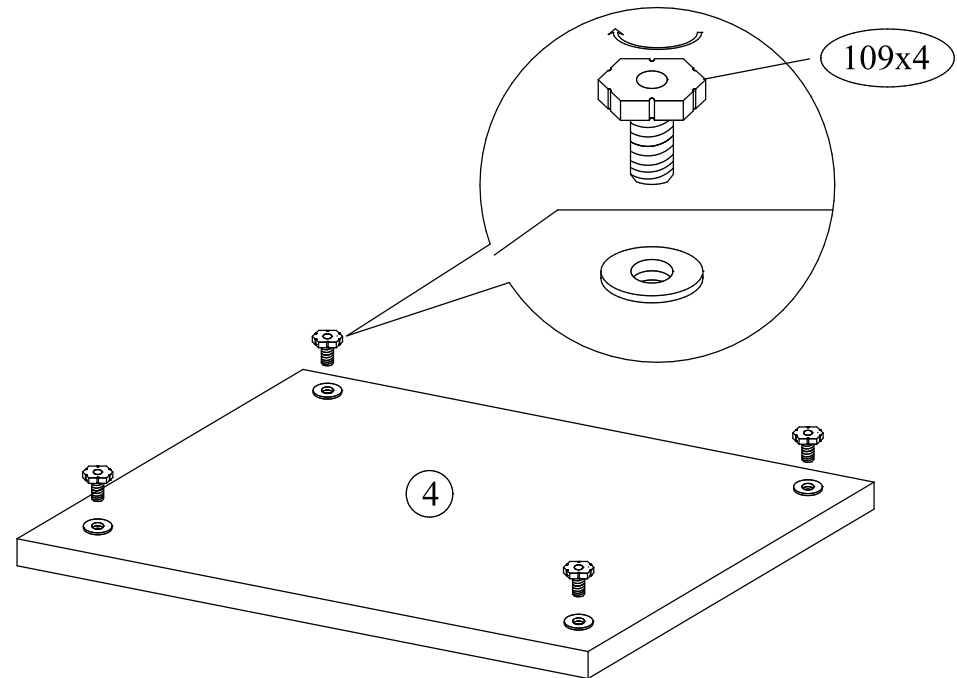
15 Установка ручек.



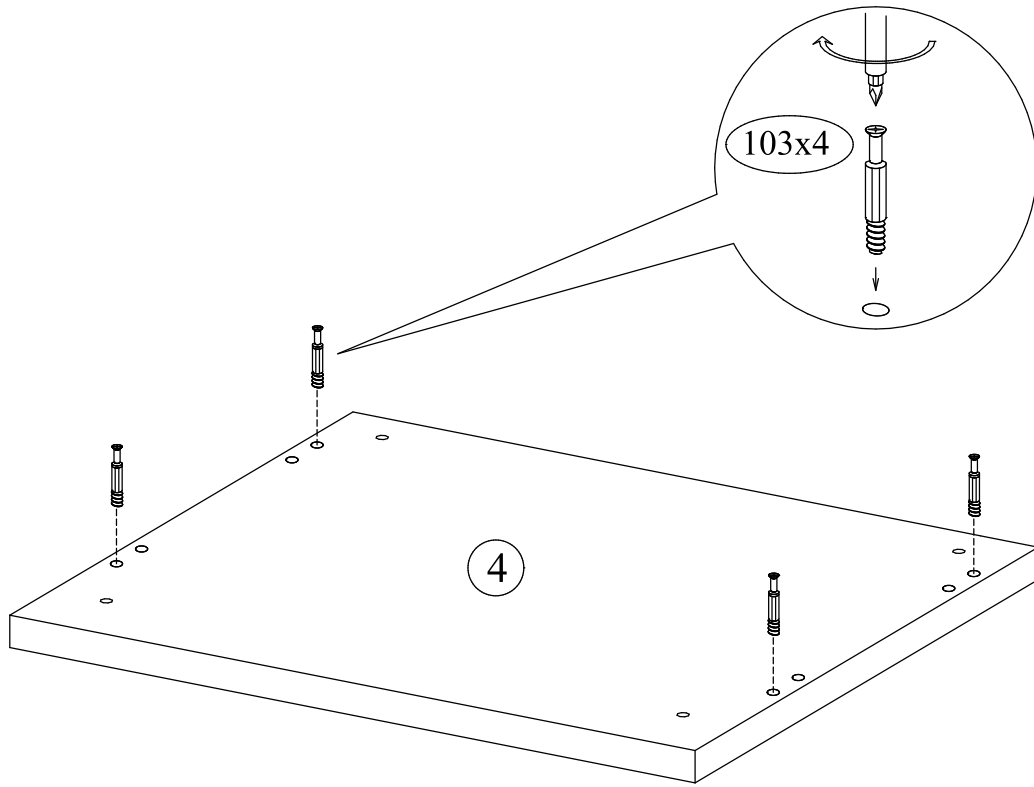
1 Установить втулки в основание



2 Вкрутить опоры во втулки

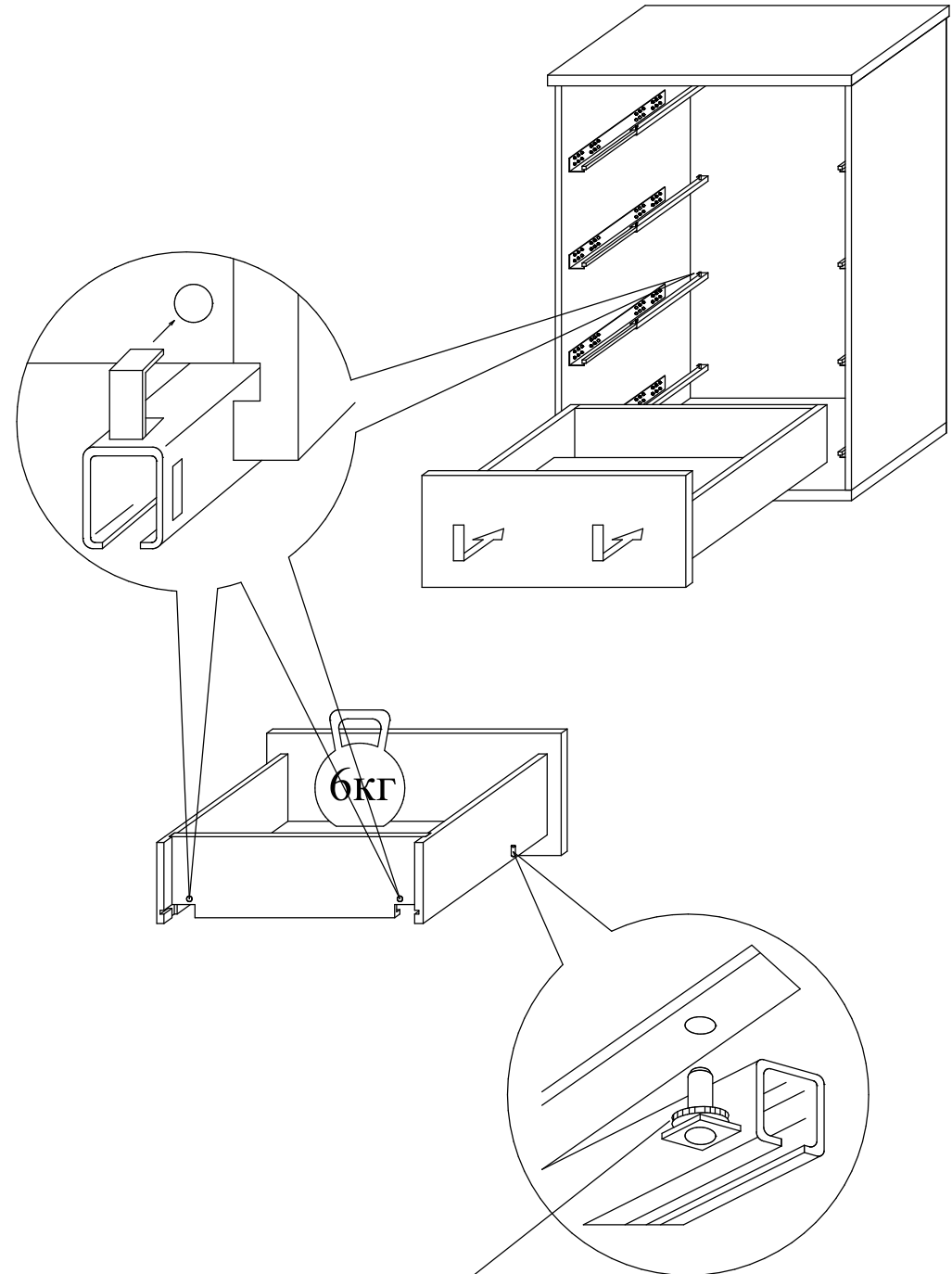


③ Закрутить дюбели в основание



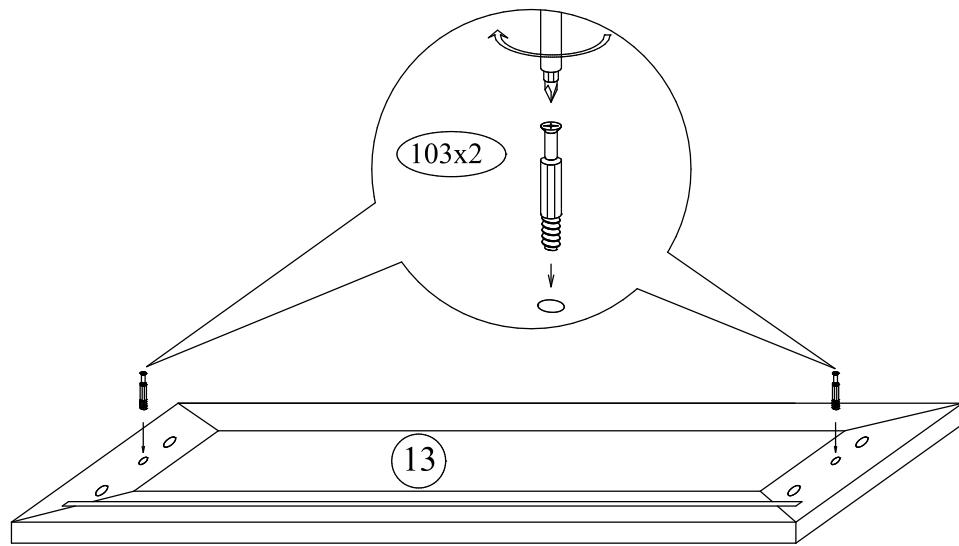
Аналогично закрутить дюбели в крышку

⑭ Установка собранных ящиков в корпус комода.

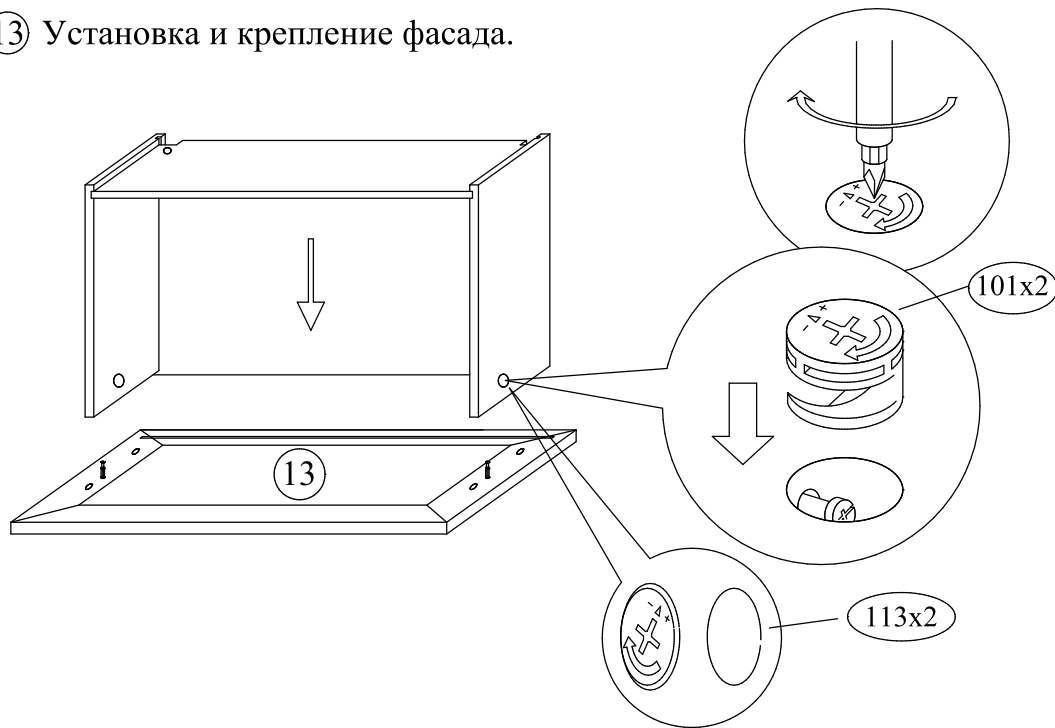


Вращением шайбы регулируется положение ящика в вертикальном направлении.

12 Установка дюбелей в фасад ящика.

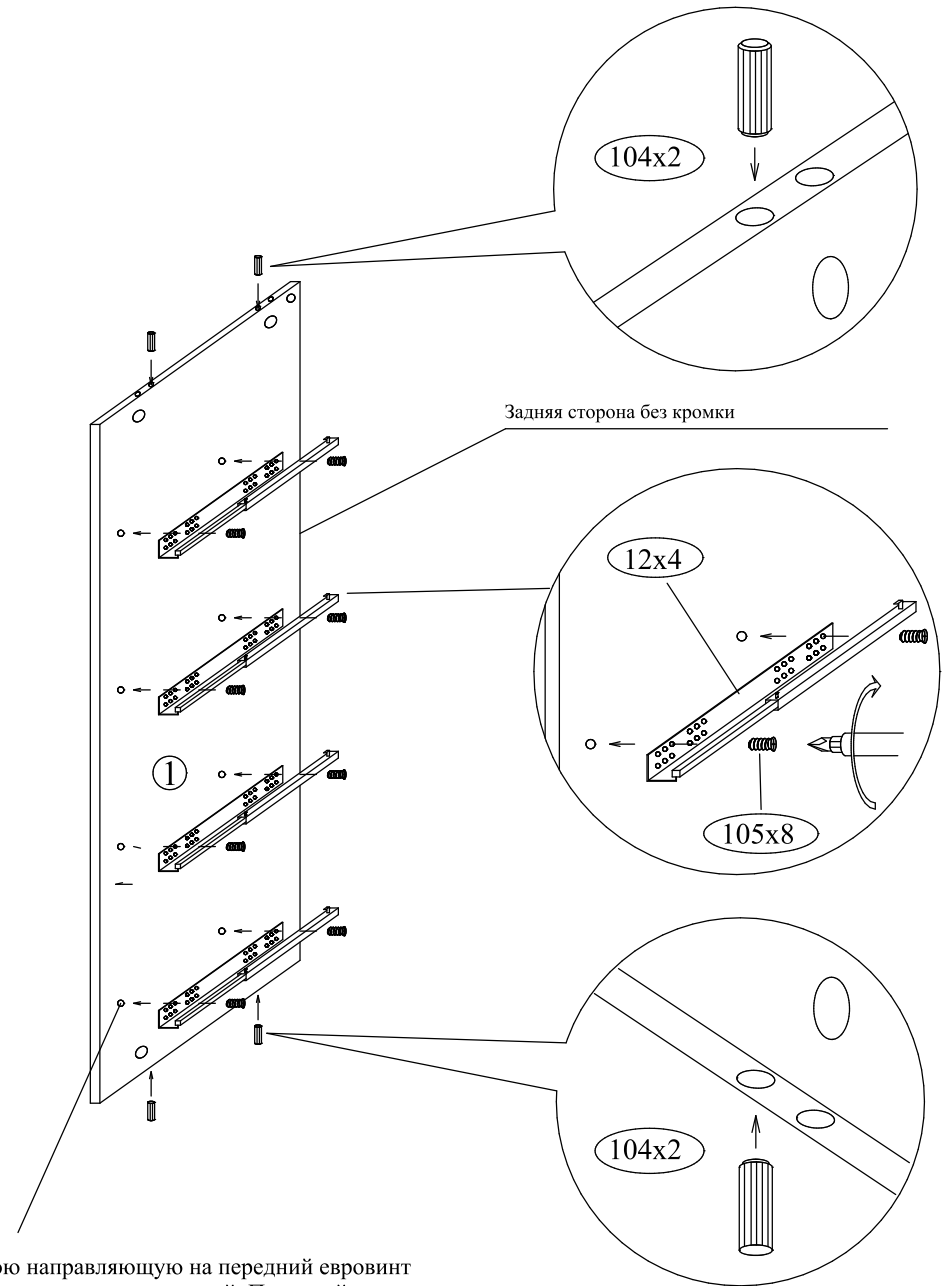


13 Установка и крепление фасада.



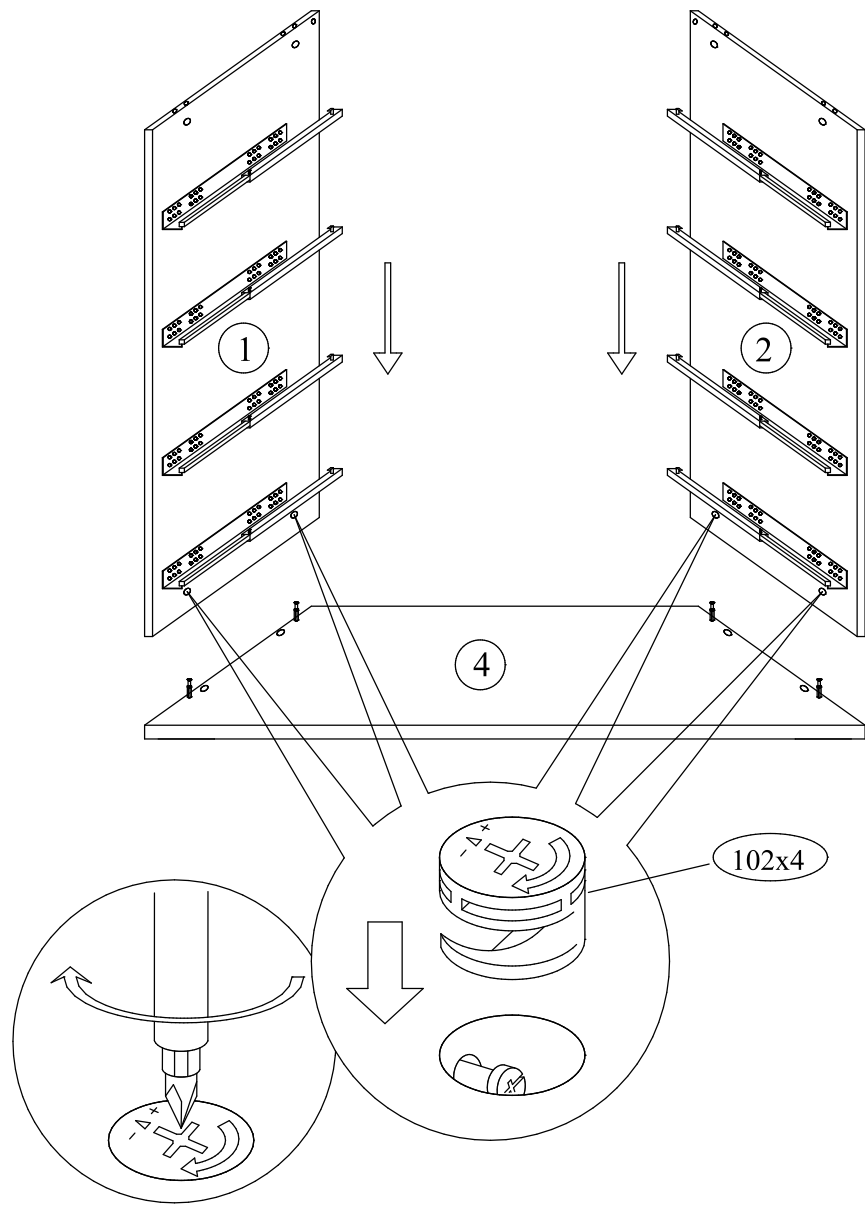
Отверстия под эксцентрики заклеить заглушкой.

4 Установка и крепление фурнитуры к стенке боковой левой.



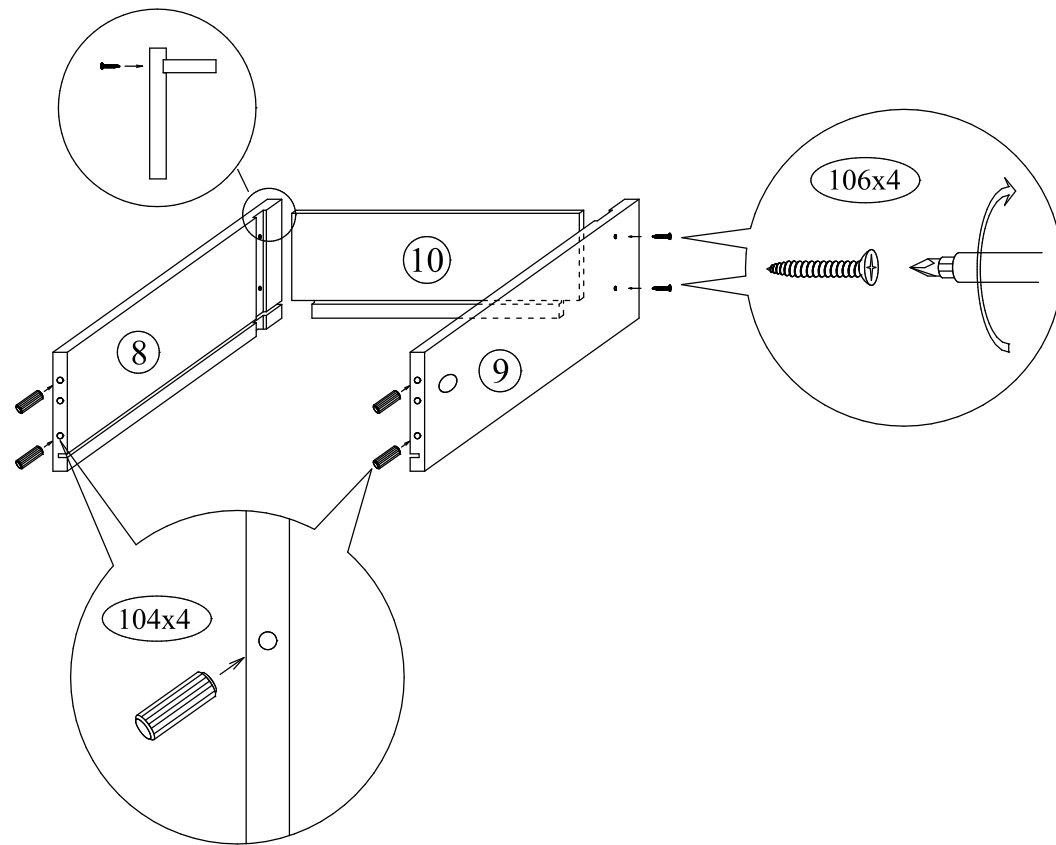
Нижнюю направляющую на передний евровинт не крепить, а только на задний. Передний евровинт вкрутить только после установки и закрепления стенки боковой к основанию.

⑤ Установка и крепление стенок боковых к основанию.

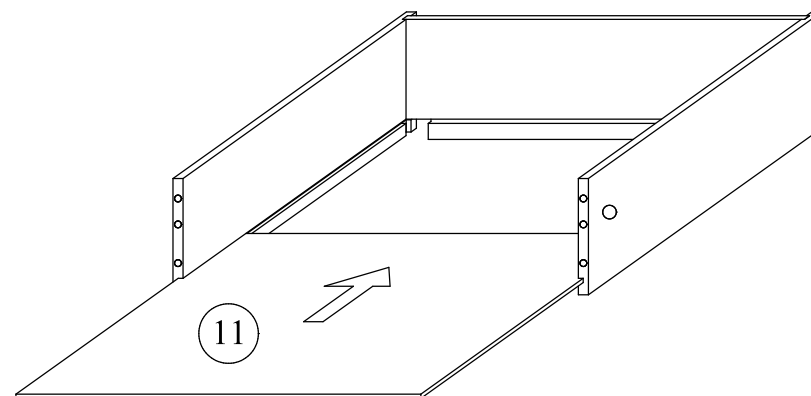


После установки и закрепления перегородок эксцентриками, необходимо закрепить нижнюю направляющую на передний евровинт.

⑩ Сборка выдвижного ящика



⑪ Установка дна в корпус ящика



9 Крепление комода к стене.

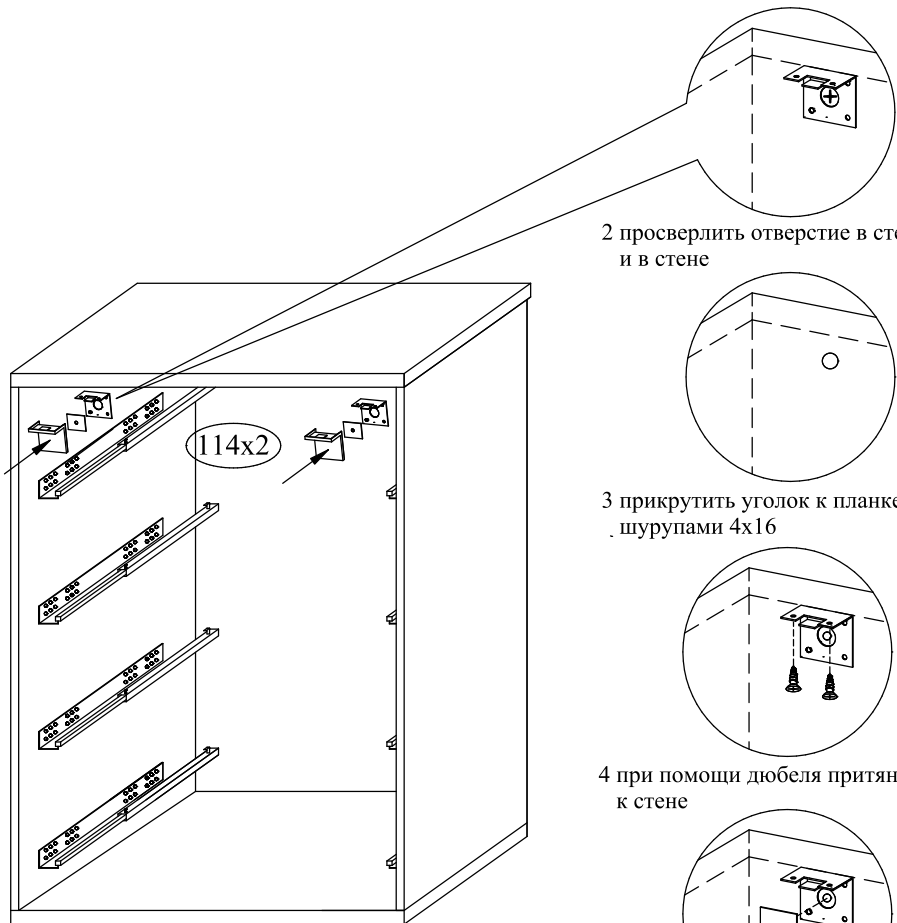
1 приложить уголок к планке!!! и стенке задней. В стенке задней отметить положение отверстия

2 просверлить отверстие в стенке задней и в стене

3 прикрутить уголок к планке шурупами 4x16

4 при помощи дюбеля притянуть комод к стене

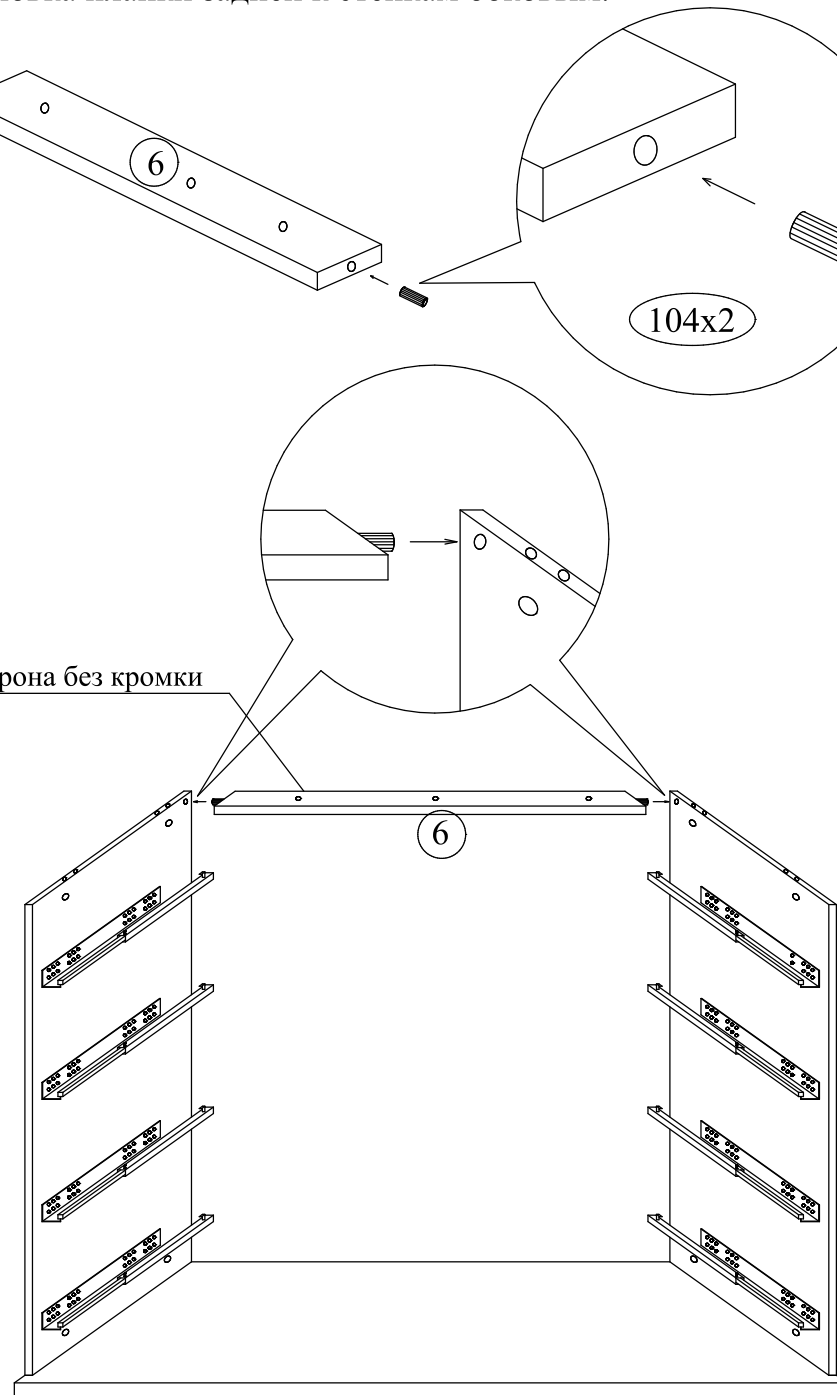
5 установить заглушку



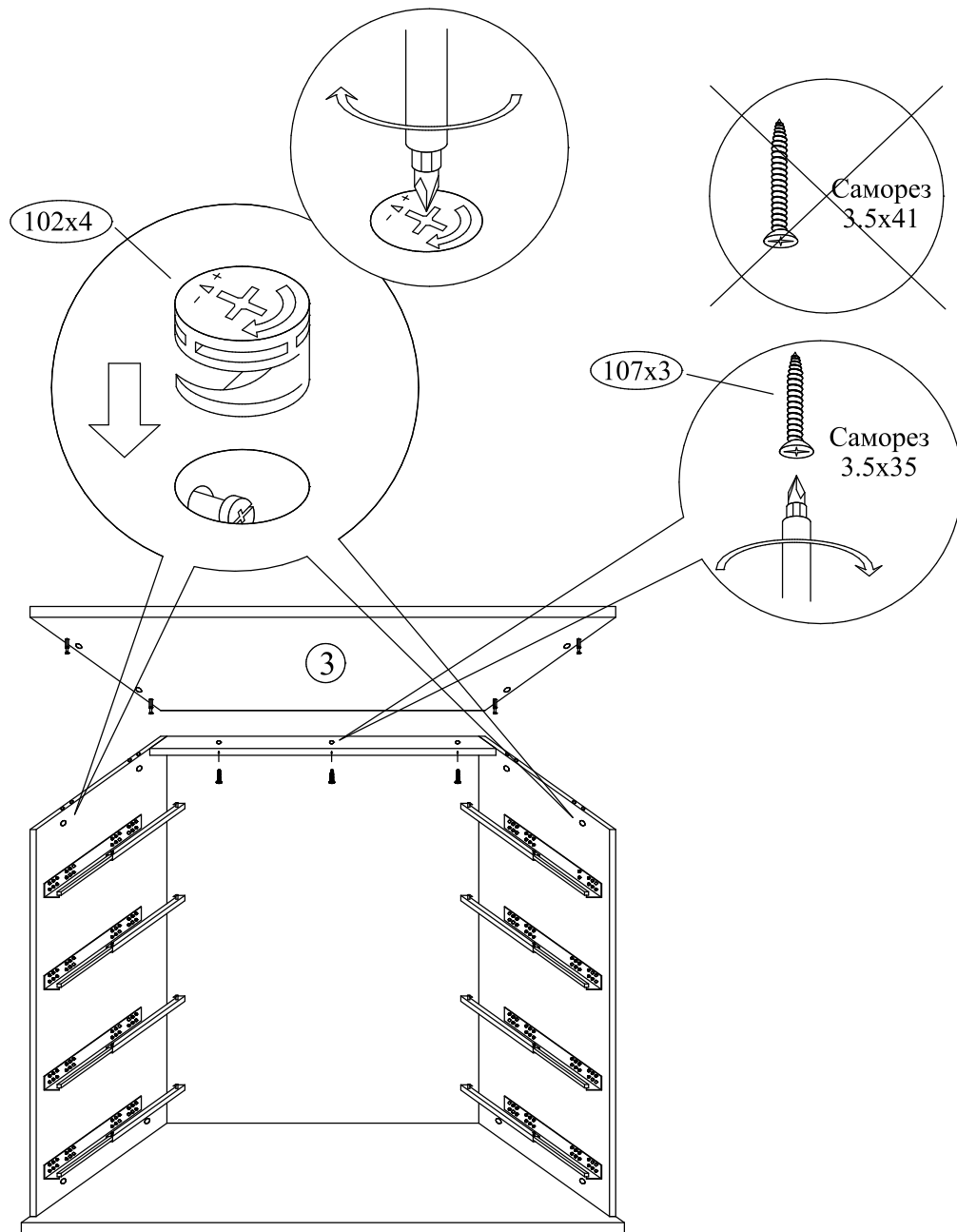
Примечание. Дюбеля (крепеж) для крепления комода к стене в комплект фурнитуры не входят, покупатель самостоятельно приобретает в магазине крепеж специально предназначенный для его типа стены. Необходима консультация продавца.

6 Установка планки задней к стенкам боковым.

Задняя сторона без кромки



⑦ Установка крышки на корпус комода.



Внимание покупателя - планку заднюю 5 прикрепить к крышке при помощи саморезов 3.5x35 (3шт).
Очень важно не перепутать саморезы, так как саморезы 3.5x41 пробьют крышку насквозь.

⑧ Крепление задних стенок к корпусу комода.

Выровнять диагонали А=Б

