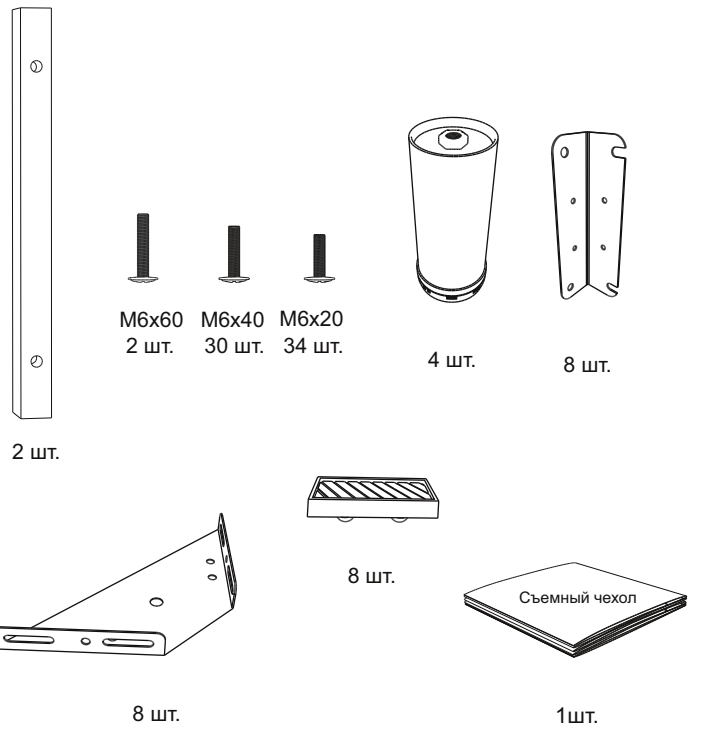
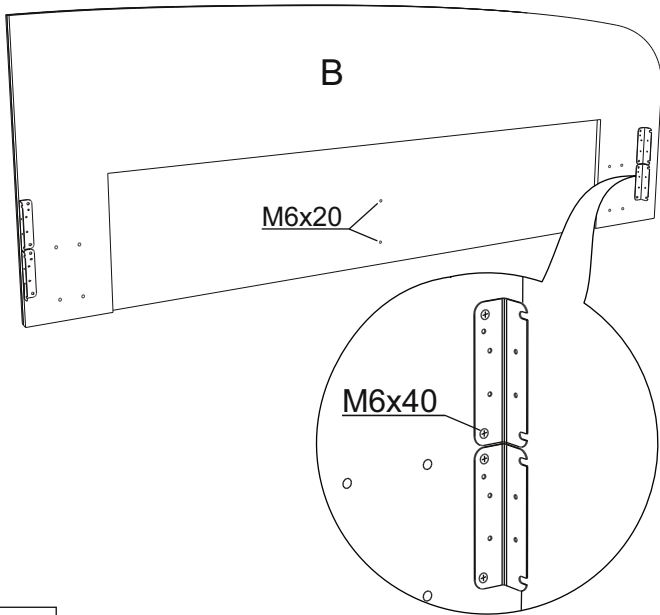


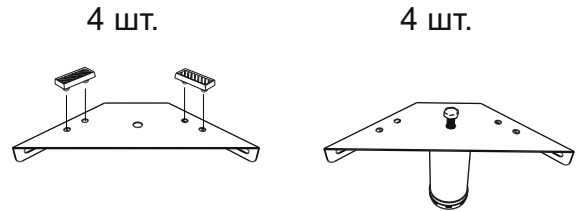
Инструкция по сборке кровати Paola



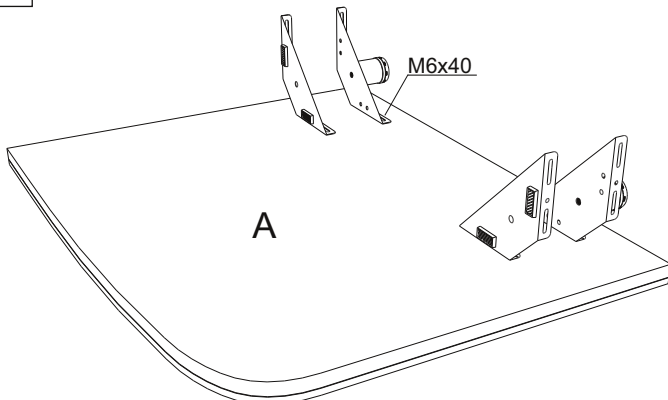
1



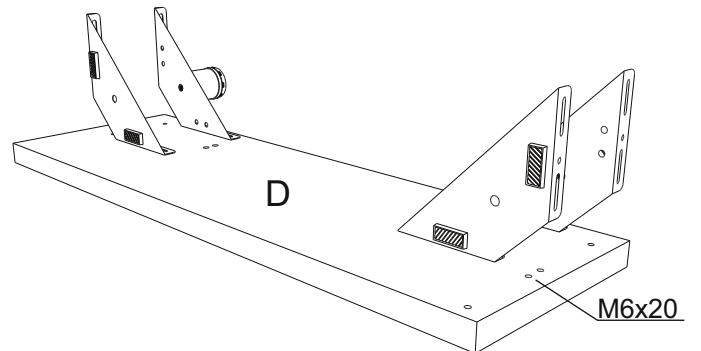
2



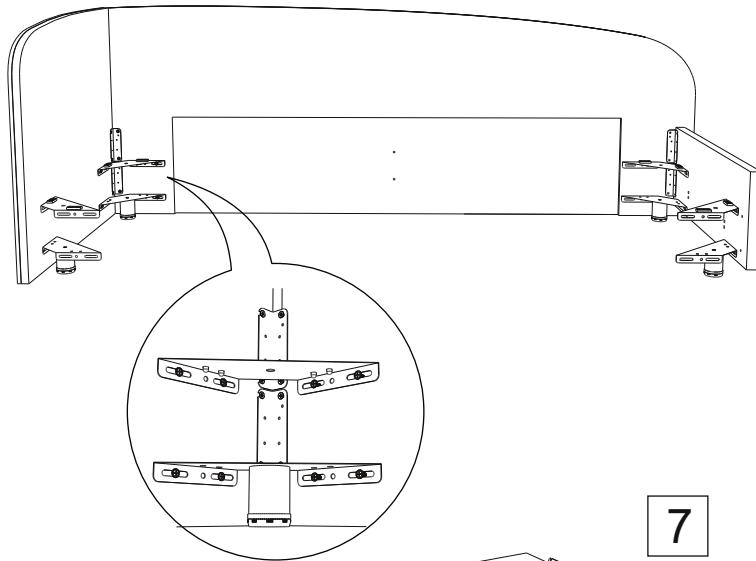
3



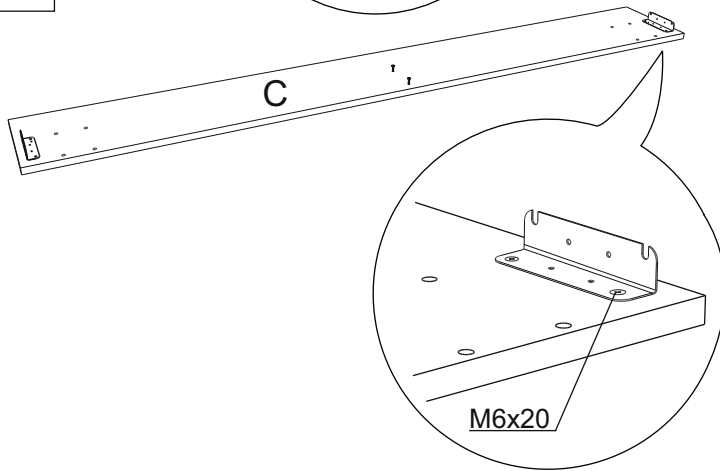
4



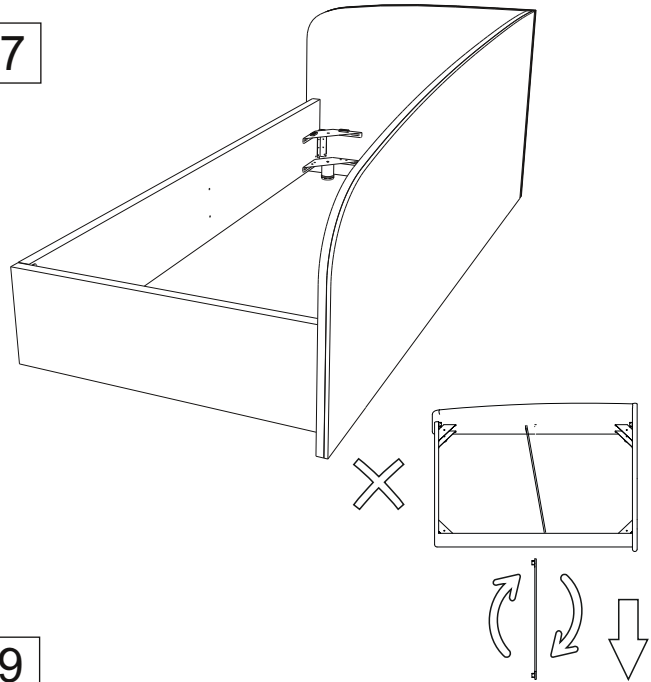
5



6

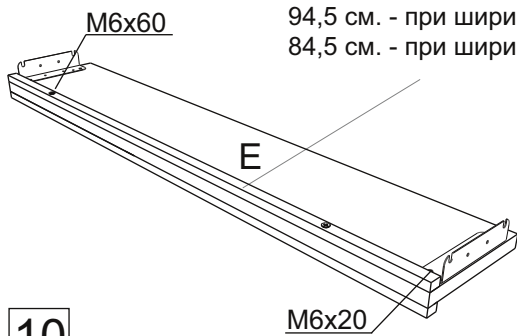


7

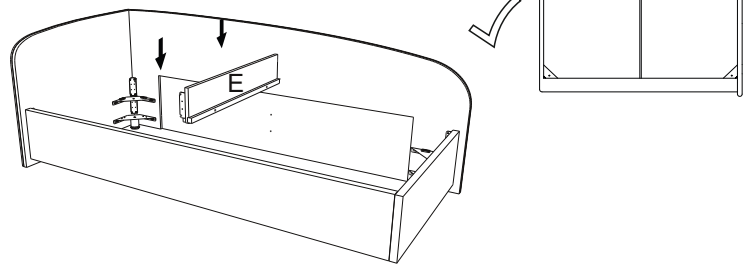


8

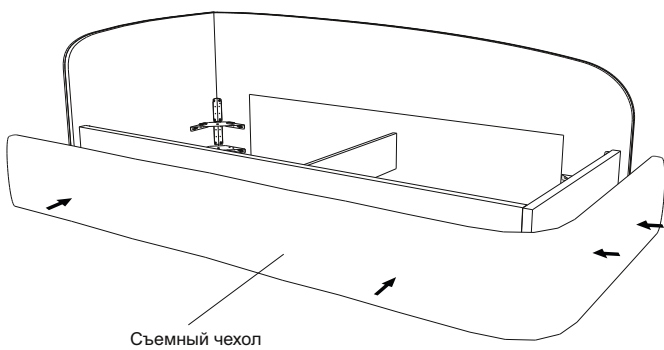
Планка 2 шт.
 124,5 см. - при ширине 120 см.
 94,5 см. - при ширине 90 см.
 84,5 см. - при ширине 80 см.



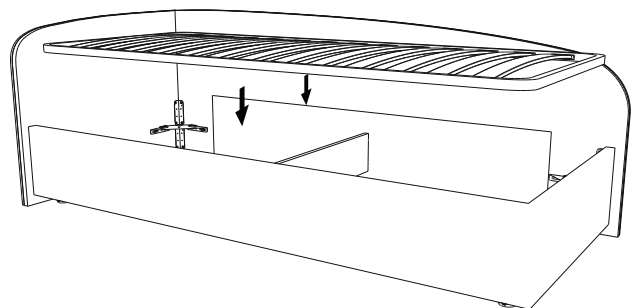
9



10



11



Съемный чехол