



ФАБРИКА МАТРАСОВ & КРОВАТЕЙ

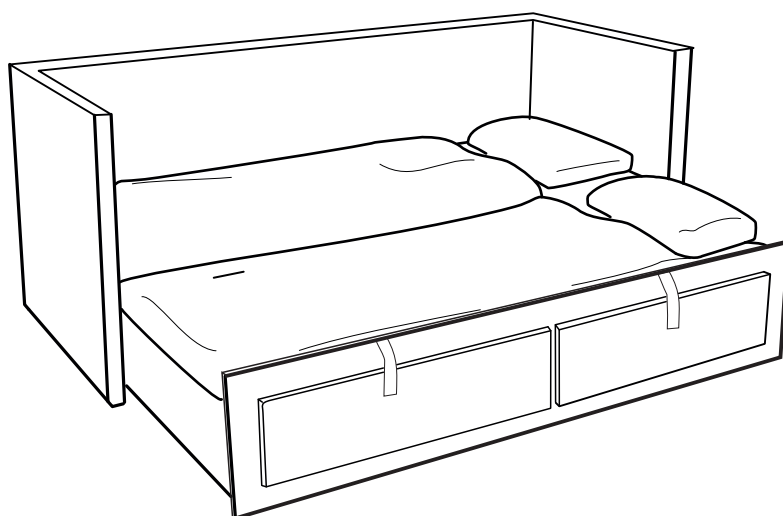
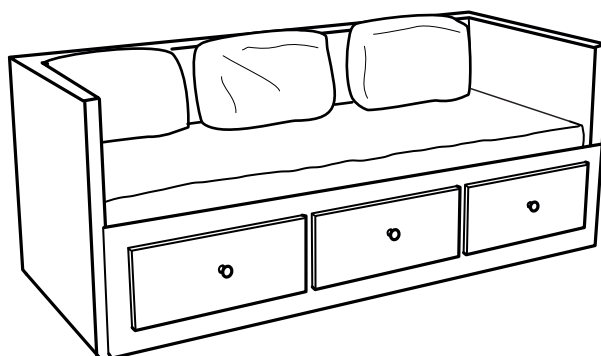
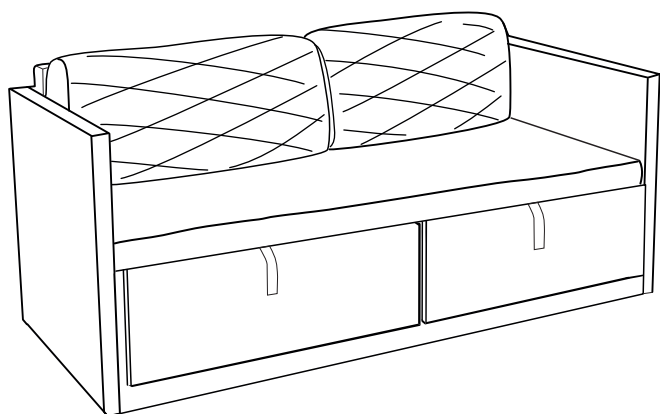
РЕЛАКС®

НОВАЯ РЕАЛЬНОСТЬ СНА

ИНСТРУКЦИЯ ПО СБОРКЕ
раскладных диван-кроватьей:



“Оливия”, “Каспер”, “Моника”, “Джокер”



Изготовитель: Фабрика матрасов & кроватей „Релакс“
Россия, 620103 г. Екатеринбург, ул. Окружная, 3Д, оф. 212
Тел.: +7 (343) 295-72-18 (19) www.orto-relaks.ru

EAC



Комплектовочная ведомость кроватей:

- ❶ Съемный стержень для петель, 4шт



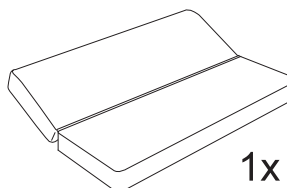
- ❷ Винт-конфирмат 7x50, 9шт



- ❸ Подушки декоративные (размер и количество зависят от модели кровати)



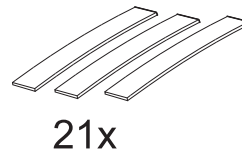
- ❷ Матрас раскладной двухспальный, 1 шт.



- ❹ Ключ шестигранный, 1шт.



- ❺ Ламели березовые, 27шт.



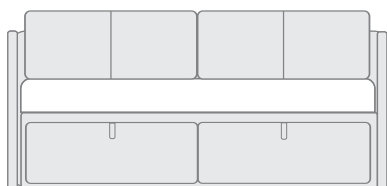
- ❻ Латодержатели, 54 шт.



Количество упаковок: 4 места

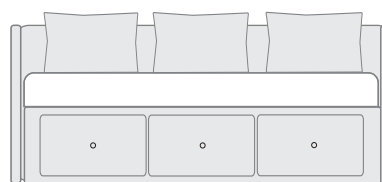
Диван-кровать “Джокер”

Спинка, две боковинки	1 компл
Выдвижной короб с ящиками+ фурнитура	1 компл
2 подушки большие, 2 маленькие	1 компл
Матрас раскладной, двухспальный	1 шт



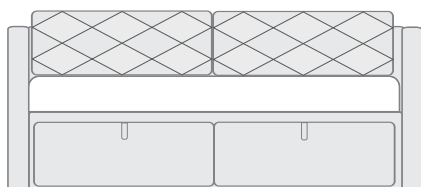
Диван-кровать “Оливия”

Спинка, две боковинки	1 компл
Выдвижной короб с ящиками+ фурнитура	1 компл
Покрывало и 3 подушки	1 компл
Матрас раскладной, двухспальный	1 шт



Диван-кровать “Каспер”

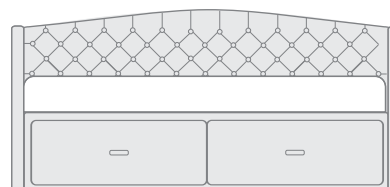
Спинка, две боковинки	1 компл
Выдвижной короб с ящиками+ фурнитура	1 компл
2 подушки большие, 2 маленькие	1 компл
Матрас раскладной, двухспальный	1 шт



Диван-кровать “Моника NEW”, “Моника”

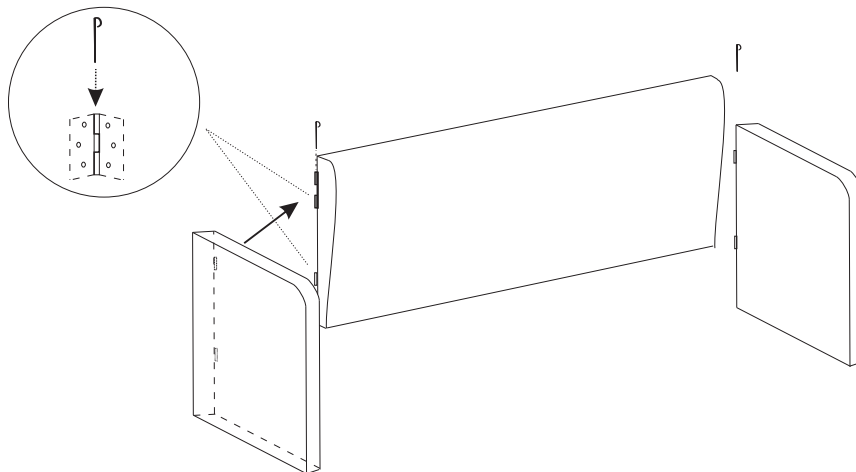
Спинка, две боковинки	1 компл
Выдвижной короб с ящиками+ фурнитура	1 компл
2 квадратные подушки, 1 валик, покрывало*	1 компл
Матрас раскладной, двухспальный	1 шт

* в модели “Моника New” покрывало в комплект не входит.

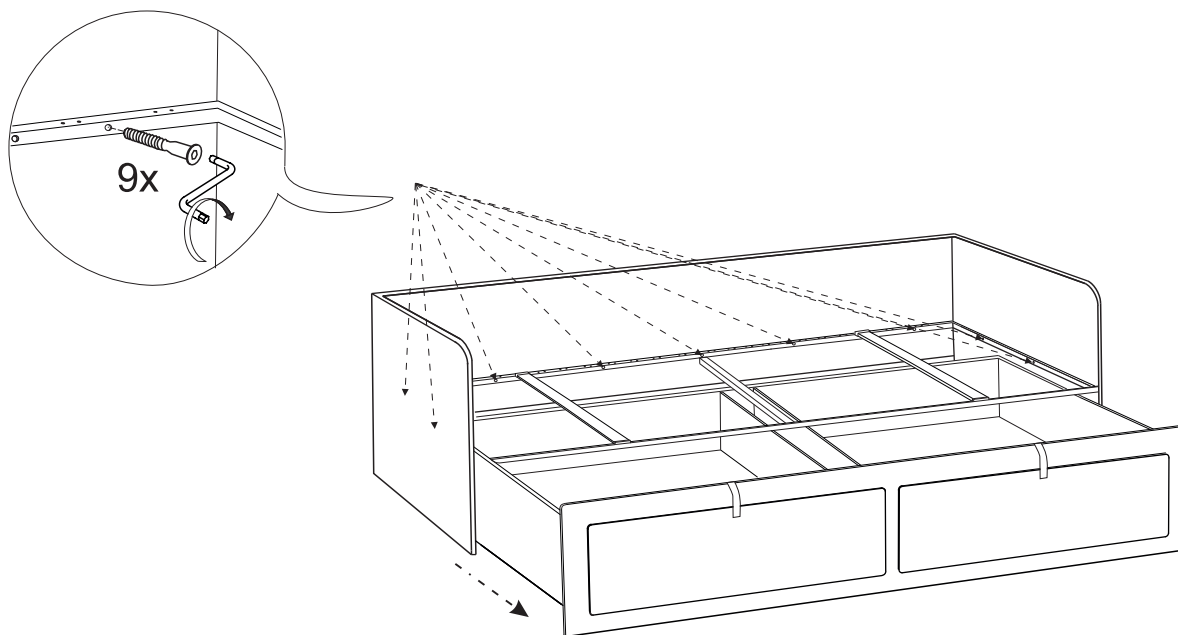


1 Снять упаковку с мебели, срезав аккуратно упаковочный скотч, пленку и картонную коробку. Не рекомендуется использовать нож, чтобы не повредить мебель внутри упаковки.

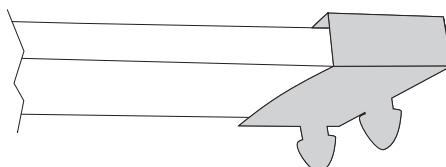
2 Соединить спинку и боковины дивана с помощью шарнирных петель и стержней, либо с помощью зацепов (для модели “Моника”)



3 Соединить выдвижной механизм с помощью винтов-конфирматоров (5 шт.) и шестигранного ключа со спинкой и боковинами (по 2 шт.) дивана-кровати, ПРЕДВАРИТЕЛЬНО ВЫДВИНУВ РАМУ С ЯЩИКАМИ.

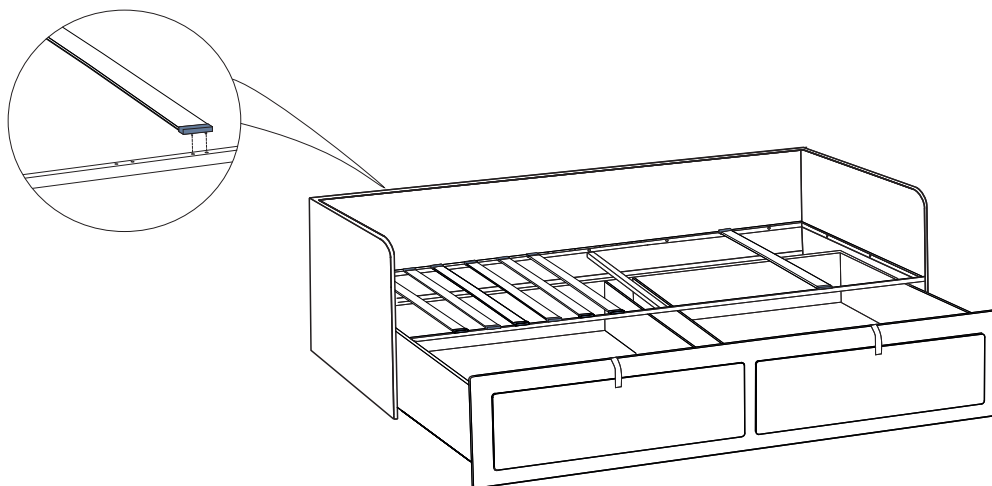


4 Надеть латодержатели на ламели с двух сторон.



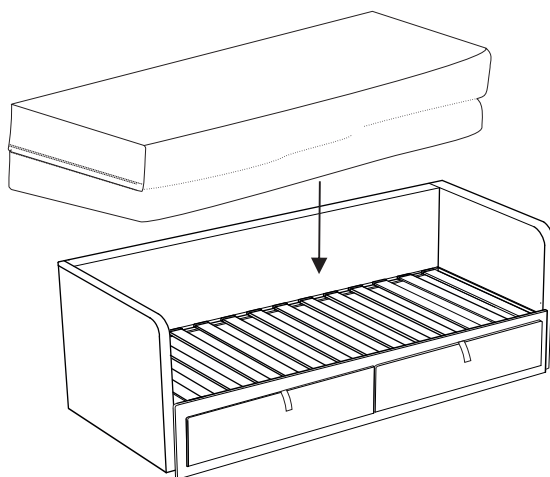
5

Защелкнуть латы в отверстия металлической рамы основания.



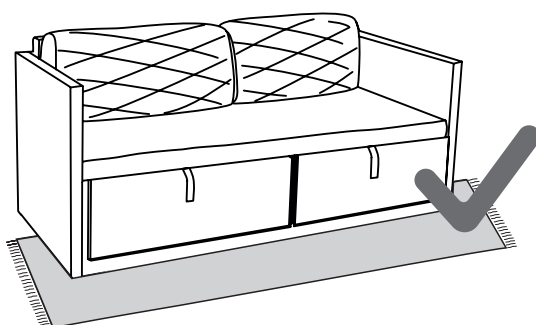
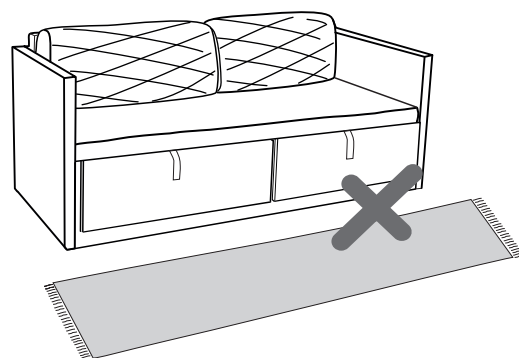
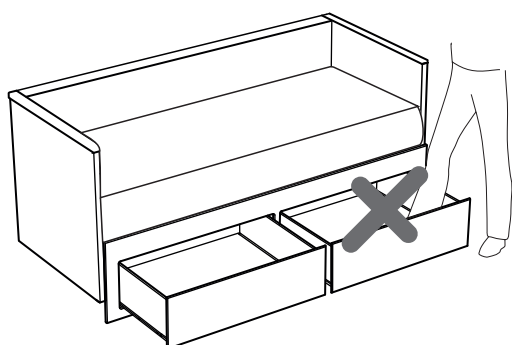
6

Аккуратно снять пленку с матраса, положить на основание спального места меньшей частью по размеру стороной вниз



7

Внимание! Ящики диван-кровати предназначены только для хранения постельных принадлежностей.



Приятного пользования!