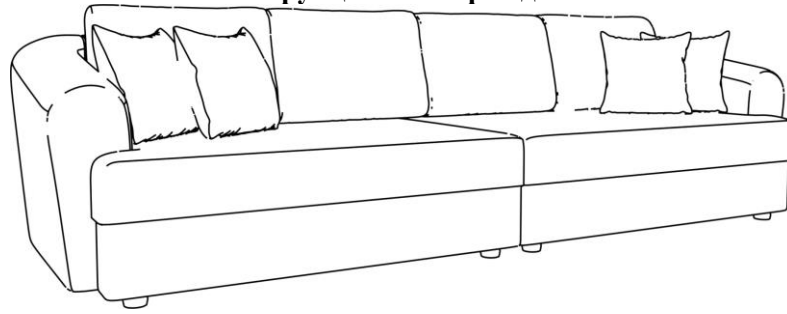


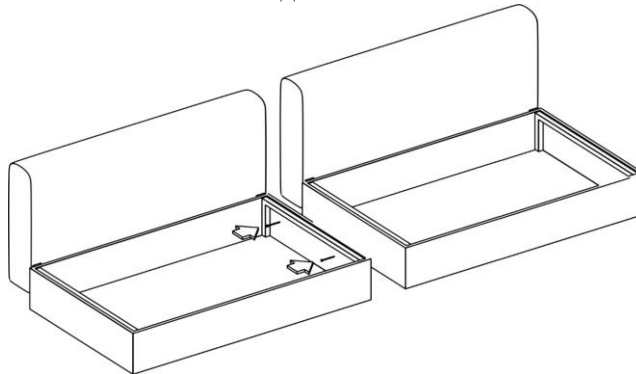
## Инструкция по сборке дивана Милтон



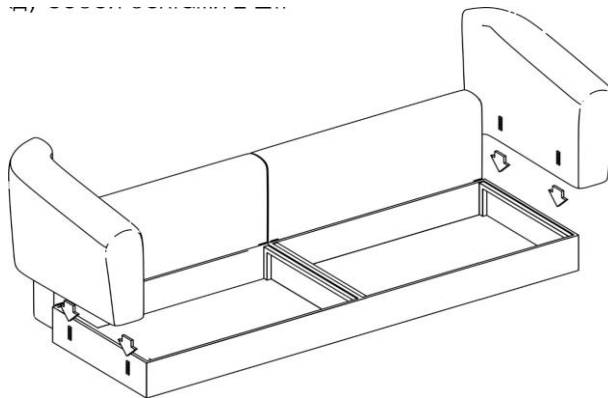
### Важная информация.

Внимательно изучите ее перед эксплуатацией изделия. Используйте изделие только по прямому назначению.

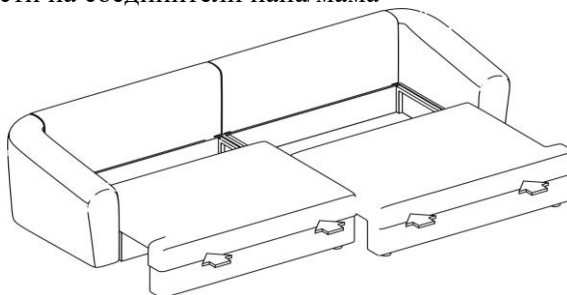
- Сборку изделия производите только в полном соответствии с этой инструкцией,
- При эксплуатации механизмов трансформации действуйте только в рамках требований данной инструкции, не прилагайте чрезмерных усилий.
- Рекомендуется ремонт доверить квалифицированным специалистам.
- Не стойте и не прыгайте на поверхности изделия
- Не сидите на боковинах, подлокотниках и спинках изделия



1. Устанавливаем две части дивана (ящики с задней спинкой) на пол и скрепляем их между собой болтами 2 шт.



2. Крепим подлокотники к диванной части на соединители папа/мама



3. Устанавливаем подушки сиденья (закатываются подушки сиденья на посадочную часть дивана при помощи роликов). Укладываем приспинные подушки.