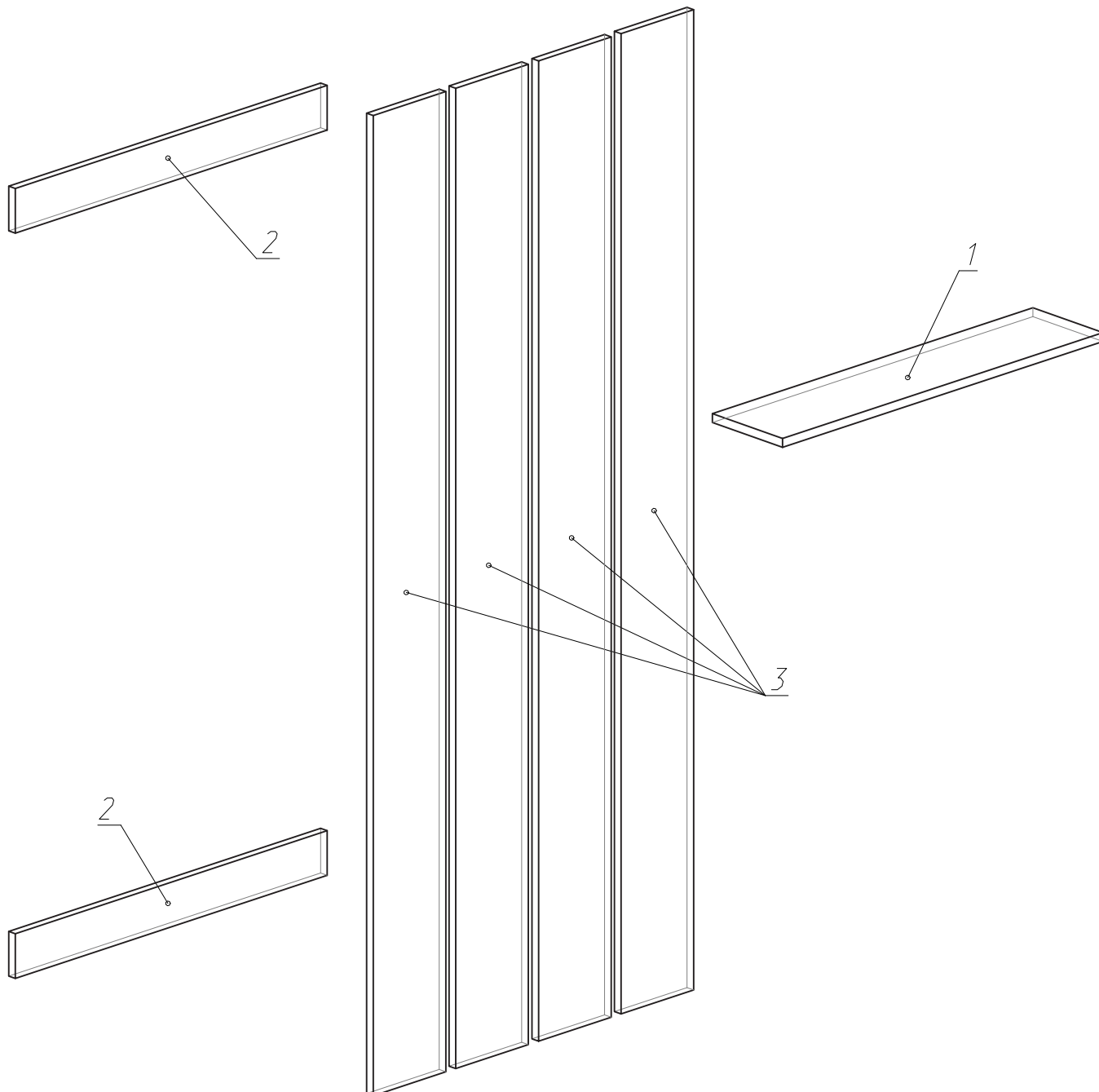


Схема сборки. Вешалка B01



Порядок сборки:

1. Сборку производить на ровной, гладкой поверхности!
2. Согласно схеме сборки с помощью саморезов 120 соединить детали 2 и 3;
3. С помощью шурупной стяжки (106) присоединить полку (1);
4. Закрепить по своему усмотрению подвесы (128) на верхней задней рейке (2) с помощью саморезов (111) и крючки (131) на передних рейках (3).
5. Повесить на стену с помощью дюбелей (135).

Детали:

№	Название	Длина	Ширина	Кол.
1	Полка	750	170	1
2	Рейка задняя	730	80	2
3	Рейка передняя	1756	170	4

Фурнитура:

№	Наименование	Кол.
106	Стяжка шурупная	4
107	Ключ шестигранный	1
111	Саморезы 4*16	4
120	Саморезы 4*30	16
128	Подвес	2
131	Крючок	4
135	Дюбель 6*60	2

