

Правила эксплуатации и ухода за мебелью.

1. Мебель должна храниться и эксплуатироваться в закрытых отапливаемых помещениях при температуре не ниже +2°C и относительной влажности воздуха от 45 до 70%.
2. При установке изделий мебели в непосредственной близости от нагревательных и отопительных приборов их поверхности во время эксплуатации должны быть защищены от нагрева. Температура нагрева элементов мебели не должна превышать 40°C.
3. Для предотвращения деформации двери в изделии должны быть закрыты. Не следует открывать дверь более чем на 90° - это приводит к поломке петель.
4. При ослаблении крепления соединений необходимо периодически подтягивать винты, шурупы, стяжки и т.п.
5. Поверхности изделий следует предохранять от различных растворителей, кислот, щелочей и механических повреждений.
6. Поверхности изделий можно освежить, применяя специальные составы, которые имеются в хозяйственных магазинах. Не допускается применение соды, порошков и других материалов, не предназначенных для ухода за мебелью.
7. Помните, что сохранность и долговечность изделия зависит не только от её конструкции и качества материалов, но и от правильной эксплуатации и ухода за ней.

ГАРАНТИЙНЫЙ ТАЛОН

Набор мебели для прихожей "Эрика" изготовлен по заказу ООО "ТД ТриЯ" в соответствии с требованиями ТРТС 025/2012 ГОСТ 16371-2014. Мебель. Общие технические условия ГОСТ 16371-2014. Декларация о соответствии ЕАЭС № RU Д-RU.AE64.B.02712/19. Действительна по 12.09.2024г.



УСЛОВИЯ ГАРАНТИИ

1. Предприятие-изготовитель гарантирует соответствие изделия требованиям ГОСТ 16371-2014 при соблюдении условий транспортирования, сборки и эксплуатации. Гарантийный срок эксплуатации - 24 месяца. Срок исчисляется со дня передачи мебели потребителю. Если день передачи установить невозможно, гарантийный срок исчисляется со дня изготовления мебели. Дефекты производственного характера, обнаруженные в течение гарантийного срока, устраняются за счёт предприятия - изготовителя.
2. Изделие снимается с гарантийного обслуживания в следующих случаях:
 - если имеет следы постороннего вмешательства или была попытка ремонта;
 - если обнаружены несанкционированные изменения конструкции изделия;
 - если изделие эксплуатировалось не в соответствии со своим целевым назначением или в условиях, для которых оно не предназначено.
3. Гарантия не распространяется на изделие, имеющее следующие повреждения:
 - механические;
 - вызванные стихией, пожаром, бытовыми факторами;
 - вызванные попаданием на поверхность изделий едких веществ и жидкостей.Срок службы изделия - 10 лет.

ДАТА ВЫПУСКА " ____ " ____ 202 г

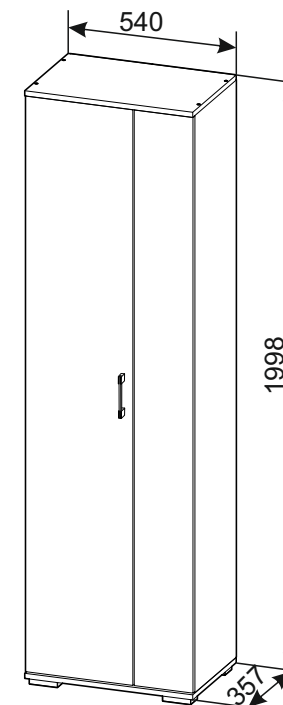
ПРОВЕРЕНО СКК

ДАТА ПРОДАЖИ " ____ " ____ 202 г.

ШТАМП МАГАЗИНА

Версия 2022 г. (2)

Изготовлено для: ООО «Торговый Дом ТриЯ», Россия, 347360 Ростовская обл. г. Волгодонск, ул. Портовая 1

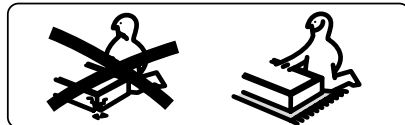
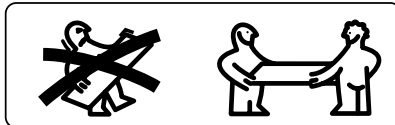
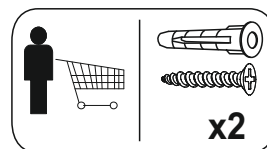
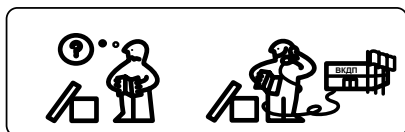
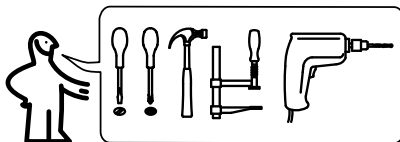


Шкаф для одежды
Набор мебели для прихожей

“Эрика”

ПАСПОРТ И СХЕМЫ СБОРКИ

Изготовитель: ООО «Премьер Мебель», Россия, 347386 Ростовская обл. г. Волгодонск, ул. 7-ая Заводская, 124-а



Сборку рекомендуется производить с помощью специалиста, так как неправильная сборка может привести к опрокидыванию мебели, что может повлечь за собой ущерб или телесные повреждения.

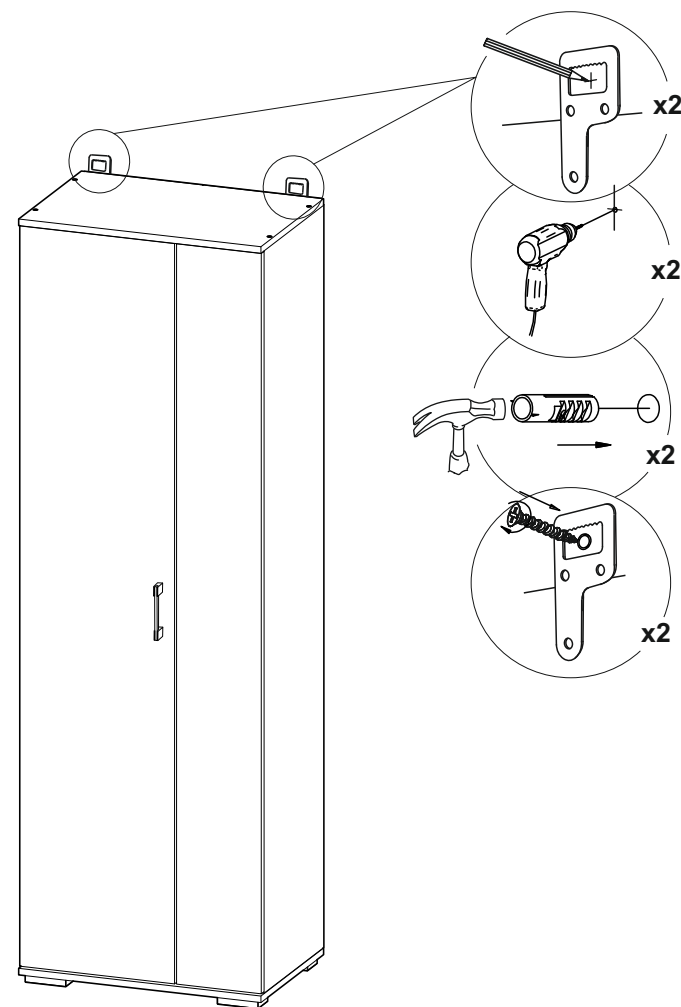
Уважаемый покупатель!

Прежде, чем начать сборку изделия, убедитесь в соответствии выбранного Вами изделия (см. обложку паспорта) с его номером, указанным на этикетке, наклеенной на пакете. **Этикетку сохранять до конца сборки.**

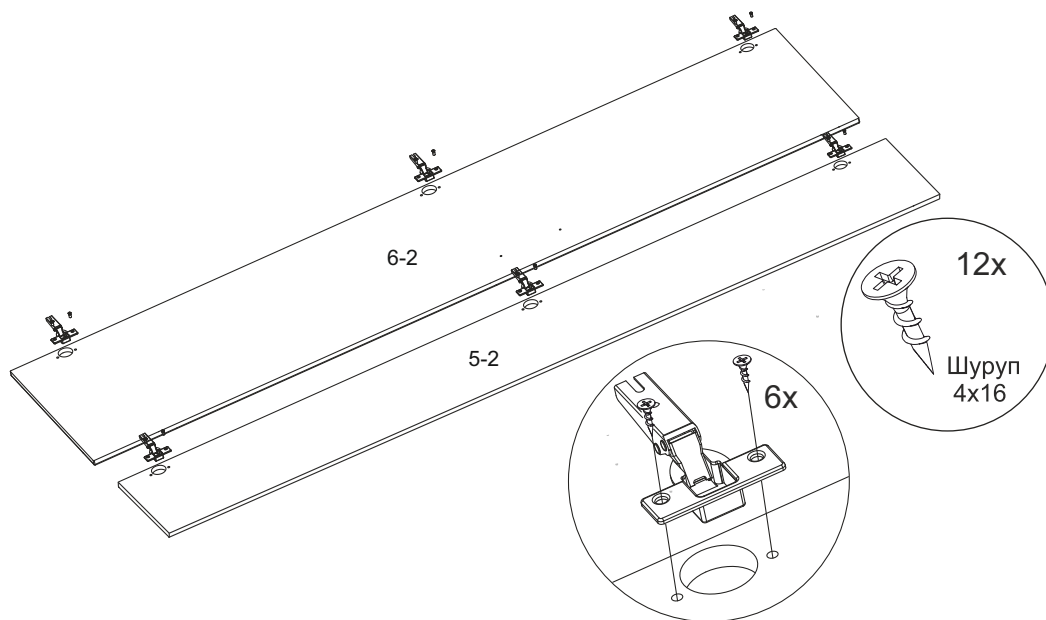
Наименование детали или сборочной единицы	Обозначение	Количество	Габаритные размеры
Пакет 1			
Стенка вертикальная правая	2-2	1	1946x334
Стенка вертикальная левая	2.1-2	1	1946x334
Стенка горизонтальная	1-2	1	540x353
Стенка горизонтальная	1.1-2	1	540x353
Стенка горизонтальная	3-2	1	506x334
Распорка	4-2	1	506x80
Дверь	5-2	1	1940x146
Дверь	6-2	1	1940x389
Стенка задняя (ХДФ)	7-1	2	1976x267
Профиль стык.для ХДФ	-	1	1945
Опора	-	4	-
Фурнитура	-	1	-

Примечание:

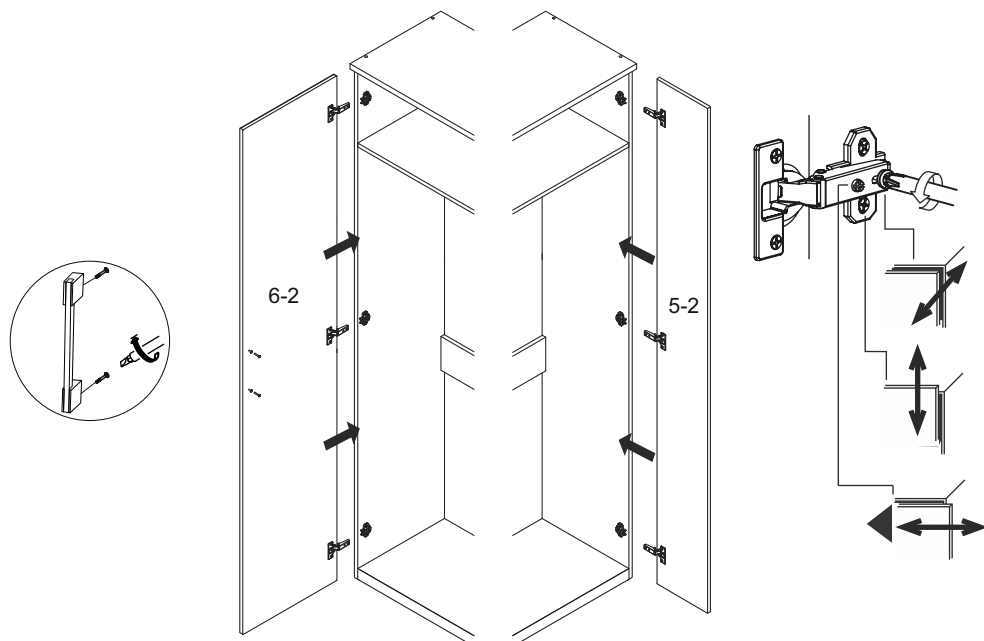
- Конструкционные материалы для изготовления набора модульной мебели «Эрика»:
- плита древесностружечная, облицованная пленкой на основе термореактивных полимеров (ламинированная) - ЛДСП по ГОСТ 32289-2013;
- плита древесноволокнистая (твердая) с лакокрасочным покрытием (ХДФ) ГОСТ 8904-2014.



3. Сборка дверей.

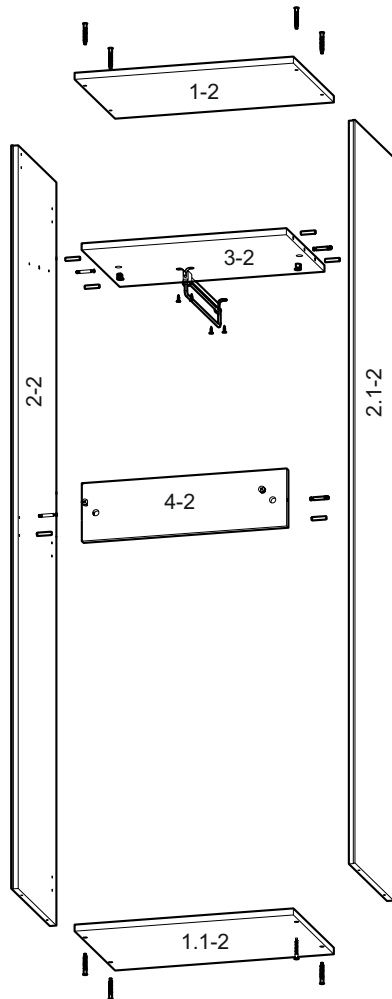
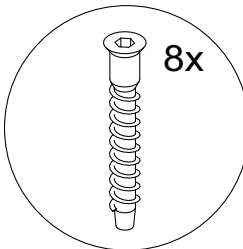
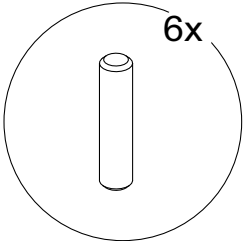
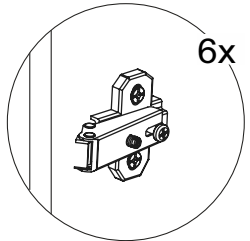
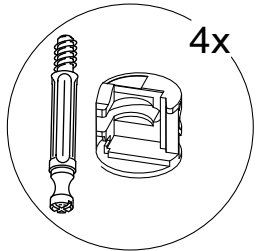
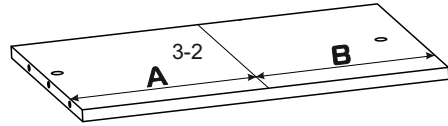
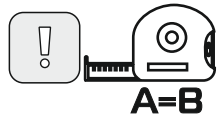


4. Установка дверей.

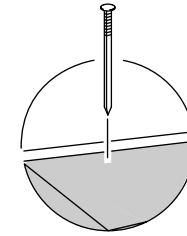
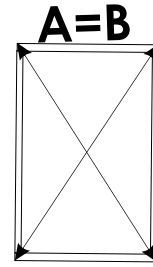


Ведомость комплектации фурнитуры		
Дюбель-стяжка 7x50		8
Шуруп 3x25		6
Ключ		1
Петля накладная		6
Планка петли		6
Навес Р-образный		2
Стяжка эксцентриковая		4
Дюбель для стяжки эксц.		4
Шкант 8x35		6
Шуруп 4x16		44
Гвоздь 1.6x25		50
Ручка С-17		1
Штанга выдвижная (L=288)		1
Шуруп 4x30		2

1. Сборка каркаса шкафа.



2. Установка опор и ДВП



Планка соединительная

