

## Инструменты, которые могут понадобиться при сборке



### Примечания:

1. Мебель изготавливается из ДСП I и III сортов, в связи с этим возможны незначительные дефекты на невидимых поверхностях деталей.
2. Изготовитель оставляет за собой право вносить изменения в конструкцию изделия, не ухудшающие их потребительские свойства, без отображения в паспорте на изделие.
3. Обращаем Ваше внимание! Оттенки цветов рисунков и материалов (ЛДСП, Плёнка ПВХ, отделка и др.), могут незначительно отличаться от рисунков каталога, изображений на сайте, а также при комплектации изделий из разных партий.

### ГАРАНТИИ ИЗГОТОВИТЕЛЯ

#### Гарантия на мебель составляет 24 месяца.

Претензии по качеству и комплектности мебели принимаются в пределах гарантийного срока по месту покупки. Для выполнения предприятием - изготовителем гарантийных обязательств, выявления несоответствий и установления причин их возникновения необходимо сохранить и предоставить:

- 1) части упаковки с наклеенными этикетками, номером партии или ростером (или их фотографии);
- 2) фотографии распечатанных упаковок, где обнаружен заводской брак деталей;
- 3) фотографии узлов, деталей собираемого изделия, если заводской брак обнаружен до сборки и в процессе сборки.

#### Не являются гарантийным случаем:

Различные повреждения деталей и узлов изделий (бой, сколы, царапины, расслоения, оплавливание, набухание ЛДСП и др.), возникшие в результате перевозки самовывозом, самостоятельной сборки, нарушений правил эксплуатации. Замена деталей и узлов изделий, не попадающих под гарантийный случай, производится за дополнительную плату.

Наша мебель прослужит Вам годы, если Вы будете соблюдать несколько простых правил:

### ПРАВИЛА ЭКСПЛУАТАЦИИ

**ВНИМАНИЕ!** Во избежание несчастных случаев во время эксплуатации рекомендуем закрепить изделие к стене. Для разных материалов стен требуются различные крепления, используйте крепёжные средства, подходящие для материала стен в вашем доме.

1. Использовать изделие только по своему функциональному назначению.
2. Располагать изделия на расстоянии не менее 50 см от отопительных приборов.
3. Содержать изделия в сухих проветриваемых помещениях при температуре от +8° С до +50° С и относительной влажности воздуха от 45 % до 70%.
4. Избегать попадания на изделие прямых солнечных лучей и атмосферных осадков.
5. Удалять пыль с поверхности мягкой сухой тканью.
6. Для чистки мебели от загрязнений использовать специальные средства по уходу за мебелью или слабый мыльный (спиртовой) раствор с последующей протиркой сухой тканью.
7. При попадании влаги на изделие незамедлительно протереть поверхность сухой мягкой тканью.
8. При ослаблении крепежной фурнитуры во время эксплуатации мебели, необходимо подтянуть винты, шурупы, болты.

#### Категорически запрещается:

1. Передвигать, ударять, ронять на поверхности тяжелые, твердые предметы, чтобы не вызвать механические повреждения.
2. Допускать контакт изделия с горячими предметами.
3. Длительный контакт поверхностей изделия с влагой.
4. Контакт изделия с кислотами, щелочами, растворителями и прочими химическими веществами, способными нанести вред изделию.
5. Применять при протирке изделия бытовые чистящие средства, не предусмотренные для ухода за мебелью.

Поделитесь своим мнением об этой мебели. Напишите на [zabota@mebelson.ru](mailto:zabota@mebelson.ru)

 **MEBELSON**<sup>®</sup>

426000, УР, г. Ижевск, район Пирогово,  
ул. Торговая, 15  
e-mail: [mebelson@udm.net](mailto:mebelson@udm.net), [www.mebelson.ru](http://www.mebelson.ru)  
тел.: (3412) 623-888, 623-633, 623-632

## Шкаф-купе «Бассо 600»

габаритные размеры: 1770 (д) x 604 (г) x 2305 (в)



## Уважаемые покупатели!

Вся выпускаемая мебель для удобства транспортировки и сохранности внешнего вида поставляется в разобранном виде. При этом упаковки с мебелью должны быть надежно защищены от сильных толчков, ударов, повреждения, воздействия влаги и грязи.

Перед сборкой изделия ознакомьтесь с инструкцией по сборке и правилами по эксплуатации (их несоблюдение снимает с предприятия изготовителя гарантийные обязательства), подготовьте необходимые инструменты.

Мебель имеет Гигиенический сертификат

**EAC**

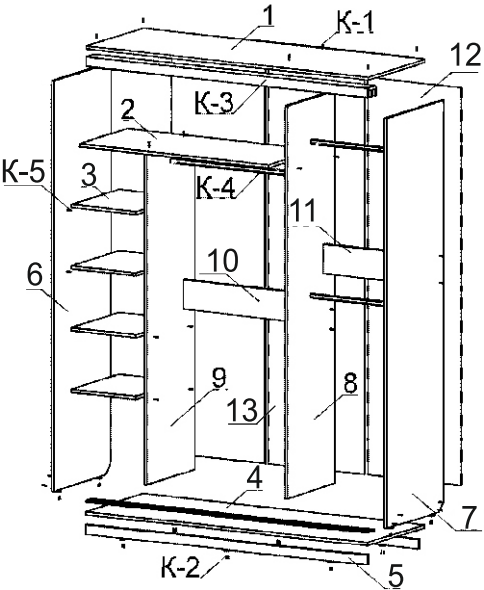
# Шкаф-купе «Бассо 600»

## 1. Подготовка к сборке

Перед непосредственной сборкой необходимо:

- Внимательно ознакомиться с данной инструкцией.
- Распаковать упаковки, скомплектовать детали согласно схемам, определить наличие необходимой фурнитуры.
- Номера деталей на схемах соответствуют номерам, поставленным на нелицевых кромках деталей.
- Во избежание повреждения поверхности деталей мебели рекомендуем на месте сборки положить мягкую толстую ткань или гофрокартон от упаковки. Сборка производится на ровной поверхности.
- **Обратите внимание на подбор соответствующих саморезов.**

## Схема 1. Сборка каркаса



### Сборка корпуса шкафа

- На дет. 6, 9 установить полкодержатели (К-5).
- На дет. 7, 8, 9 установить штангодержатель (К-4), крепить при помощи самореза 4x16.
- На дет. 5, 6, 7 установить опору пятниковую, крепить при помощи самореза 3x20 (К-2)
- Дет. 1, 4 крепить к дет. 6, 7 при помощи конфирмата (К-1)
- Дет. 8 крепить к дет. 1, 4 при помощи конфирмата (К-1)
- Дет. 2 крепить к дет. 6, 8 при помощи конфирмата (К-1)
- Дет. 9 крепить к дет. 2, 4 при помощи конфирмата (К-1)
- Дет. 5 (2 шт.) крепить к дет. 4, 6 и 7 при помощи конфирмата (К-1)
- Дет. 10 крепить к дет. 8, 9 при помощи конфирмата (К-1)
- Дет. 11 крепить к дет. 7, 8 при помощи конфирмата (К-1)
- Дет. 12 (2 шт.) и дет. 13 крепить к дет. 1, 4, 6, 7 при помощи самореза 3x20 (К-8), в ДВП предварительно пробить или просверлить отверстия диаметром 2..3мм (рекомендуемый шаг 150 мм).

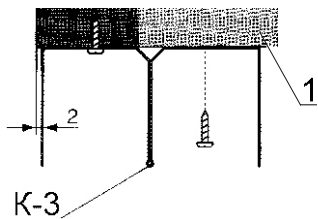
Перед установкой задней стенки необходимо проверить диагонали.

Для соединения дет. 12 и 13 использовать планку для стыковки ДВП (К-6).

Для соединения дет. 12 и 13 использовать шайбу для стыковки ДВП (К-7).

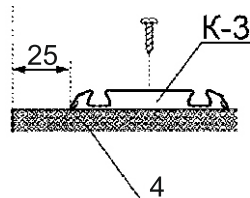
- Установить направляющие (К-3) (схема 2).
- Установить полки дет. 3 (4 шт.).
- Установить штанги (К-4).
- Установить двери-купе (схема 3).
- На видимые шляпки конфирматов установить заглушки (К1).

## Схема 2. Установка направляющих



### а) Установка верхней направляющей (идет в комплекте с дверью-купе)

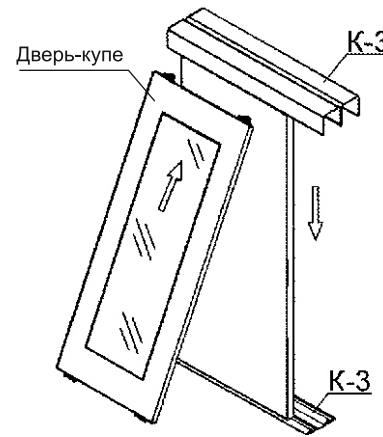
Крепить верхнюю направляющую (К-3) к дет. 1 при помощи саморезов с пресс-шайбой 4x13 с отступом 2 мм от переднего края дет. 1.



### б) Установка нижней направляющей (идет в комплекте с дверью-купе)

Крепить нижнюю направляющую (К-3) к дет. 4 при помощи саморезов с пресс-шайбой 4x13, с отступом 25 мм от переднего края дет. 4.

## Схема 3. Установка двери



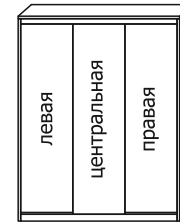
## 3. Установка дверей

- Перед установкой дверей снять защитную плёнку с профилей.
- Обезжирить вертикальный профиль. (Для обезжиривания использовать растворитель №646, либо другое спиртосодержащее вещество, не имеющее в составе различного рода масел)
- Осторожно, чтобы не повредить нижние ролики, вставить дверь в верхнюю направляющую до упора.
- Направив нижнюю часть двери на нижнюю направляющую, медленно опустить дверь, чтобы роликовые каретки вошли в трек направляющей.
- Таким же образом вставляют остальные дверные створки в соответствующие направляющие.

## 4. Регулировка дверей

- С помощью крестовой отвёртки и регулировочных винтов в нижних роликах отрегулировать двери таким образом, чтобы они прилегали к боковой стенке по всей своей длине.
- Высота дверей от пола регулируется в диапазоне от 10 до 40 мм (от 2 до 32 мм от нижней направляющей).

## Схема 4. Расположение дверей



В изделии присутствует гамма рисунков. Изображение на первом листе паспорта является визуальным образцом.

Схема расположения дверей приведена для ориентации в случае необходимости замены деталей.

**ВНИМАНИЕ!** Производитель оставляет за собой право не комплектовать наружную и внутреннюю невидимую фурнитуру, а также технологические отверстия заглушками.

### Детали

Поз.	Наименование	Кол-во
1	Колпак	1
2	Горизонт	1
3	Полка	4
4	Горизонт	1
5	Цоколь	2
6	Боковина	1
7	Боковина	1
8	Перегородка	1
9	Перегородка	1
10	Планка	1
11	Горизонт	1
12	Задняя стенка (ДВП)	2
13	Задняя стенка (ДВП)	1
14	Дверь-купе	3

### Фурнитура

Поз.	Наименование	Изображение*	Кол-во
К-1	Винт конфирмат 7x50		34
	Заглушка конфирмата		12
	Ключ конфирматный		1
К-2	Опора пятниковая		6
	Саморез 3x20**		12
К-3	Направляющая верхняя L1736		1
	Направляющая нижняя L1736		1
	Саморез с прессшайбой 4x13		13
К-4	Штанга L=738мм		1
	Штанга L=540мм		2
	Штангодержатель		6
	Саморез 4x16**		12
К-5	Полкодержатель металлический		16
К-6	Планка соединительная ДВП L813		2
	Планка соединительная ДВП L400		1
К-7	Шайба для стыковки ДВП		15
К-8	Саморез 3x20**		78

\* Изображение фурнитуры дает представление о её внешнем виде и не отображает реальных размеров.

\*\* Обратите внимание на подбор соответствующих саморезов.