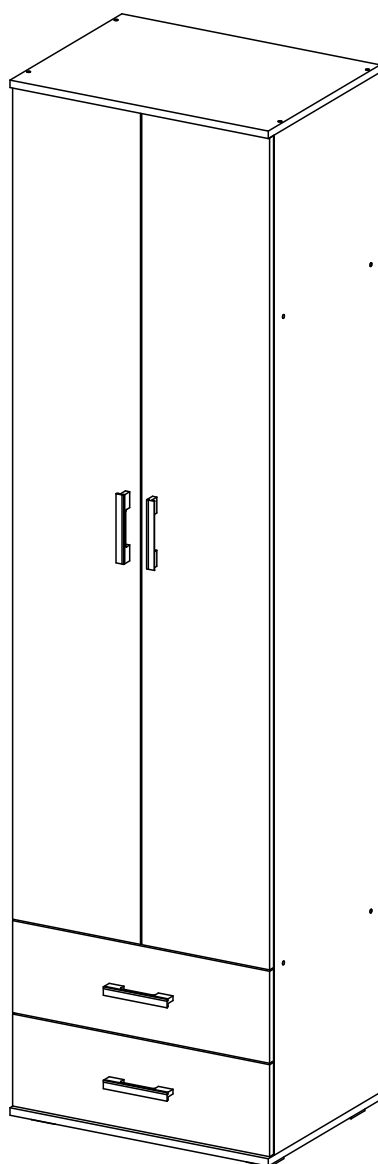


Паспорт изделия
Инструкция по сборке и эксплуатации
мебели

Модульная система «Ева New»

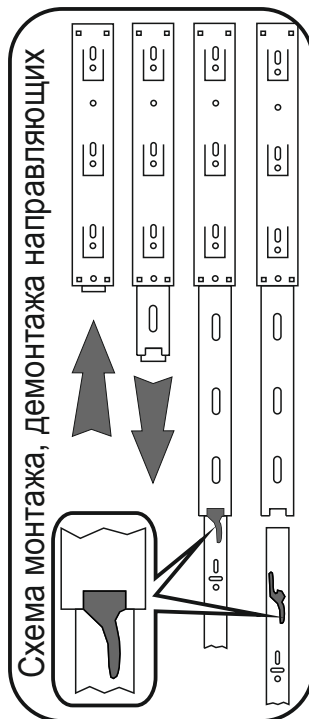
Шкаф бельевой (600)

600x2236x450 (ШxВxГ)



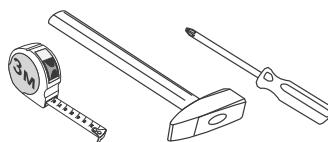
Комплектовочная ведомость на детали и фурнитуру

№ упаковки	Наименование	Размер (мм)		Кол-во (шт)	№ по схеме
		Длина	Ширина		
№1	Боковина левая	2184	426	1	1
	Боковина правая	2184	426	1	2
	Ящик (бок левый)	400	120	2	6
	Ящик (задняя стенка)	510	120	2	7
	Ящик (бок правый)	400	120	2	8
	Фасад (Створка)	1781	297	2	10
	ЛДВП (Дно ящика)	524	398	2	12
	ЛДВП (Задняя стенка)	1384	296	2	13
	ЛДВП (Задняя стенка)	596	412	2	14
	Брус соед.	1368		1	19
№2	Крышка	600	450	2	3
	Вязка	568	426	2	4
	Полка	566	400	3	5
	Фасад (Лицевая панель)	197	597	2	9
№3	Фурнитура			1	



необходимый инструмент для сборки

Сборку рекомендуется производить с помощью специалиста, так как неправильная сборка может привести к нежелательным последствиям. Инструкция даст Вам необходимые рекомендации по сборке, порядка которого просим Вас придерживаться. Перед сборкой внимательно ознакомьтесь с инструкцией, проверьте комплектность фурнитуры и разберите ее по назначению.



*также необходим инструмент для сверления отверстий диаметром 5-6 мм.

Стяжка межсекционная	Шайба пластиковая
2 шт	8 шт
Ручка С-17	Полкодержатель
4 шт	12 шт
Гвоздь	Опора ОСК 20
40 шт	4 шт

Евровинт	Заглушка евровинта	Ключ для евровинта	Петля накладная	Направляющие ПВХ 400
24 шт	8 шт	1 шт	8 шт	2 к-кт
Стяжка эксцентриковая	Заглушка эксцентрика	Шуруп 4x16	Шуруп 4x25	Шуруп для ручки 3,5x30
8 к-кт	8 шт	48 шт	16 шт	8 шт

Порядок сборки:

1. Сборку следует проводить вдвоём в сухом помещении на ровной поверхности. Перед сборкой определить место установки изделия, вскрыть все упаковки, закрепить необходимую фурнитуру по наметкам согласно инструкции. После этого можно приступать к дальнейшей сборке.

2. Шурупами 4x25 закрепите опоры к крышке 3. Шурупами 4x16 закрепите к боковинам 1, 2 ответные планки петель, направляющие ящика и установите полкодержатели (схема 1).

3. Евровинтами соедините боковины 1,2 с деталями 3,4 (схема 2).

4. Переверните изделие лицевой стороной вниз, с помощью рулетки уровняйте диагонали А и Б. После этого, не нарушая диагоналей, закрепите задние стенки 13,14 гвоздями, предварительно соединив панели 13 профилем 19, на стыке панелей используйте пластиковые шайбы (схема 3).

5. Соберите ящики. Для этого евровинтами соедините детали 6,8 и 7. Вкрутите штоки эксцентриковой стяжки в фасад ящика 9, затем вставьте дно ящика 12 в пазы деталей 6,7,8, затем в паз фасада 9, после этого скрепите детали 6,8 с фасадом 9 эксцентриковой стяжкой. Шурупами 4x16 закрепите ответные части направляющих ящика к боковинам 6,8 (схема 4).

6. Установите ящики на свои места. Шурупами 4x16 прикрепите петли к створкам 10 затем установите их. Отрегулируйте зазоры как показано на схеме. Закрепите ручки к створкам и установите полки 5 на свои места (схема 5).

схема 1

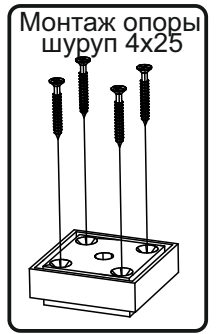
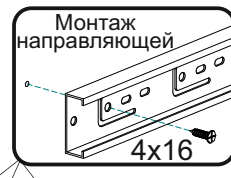


схема 2

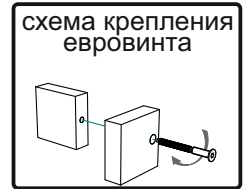


схема 3

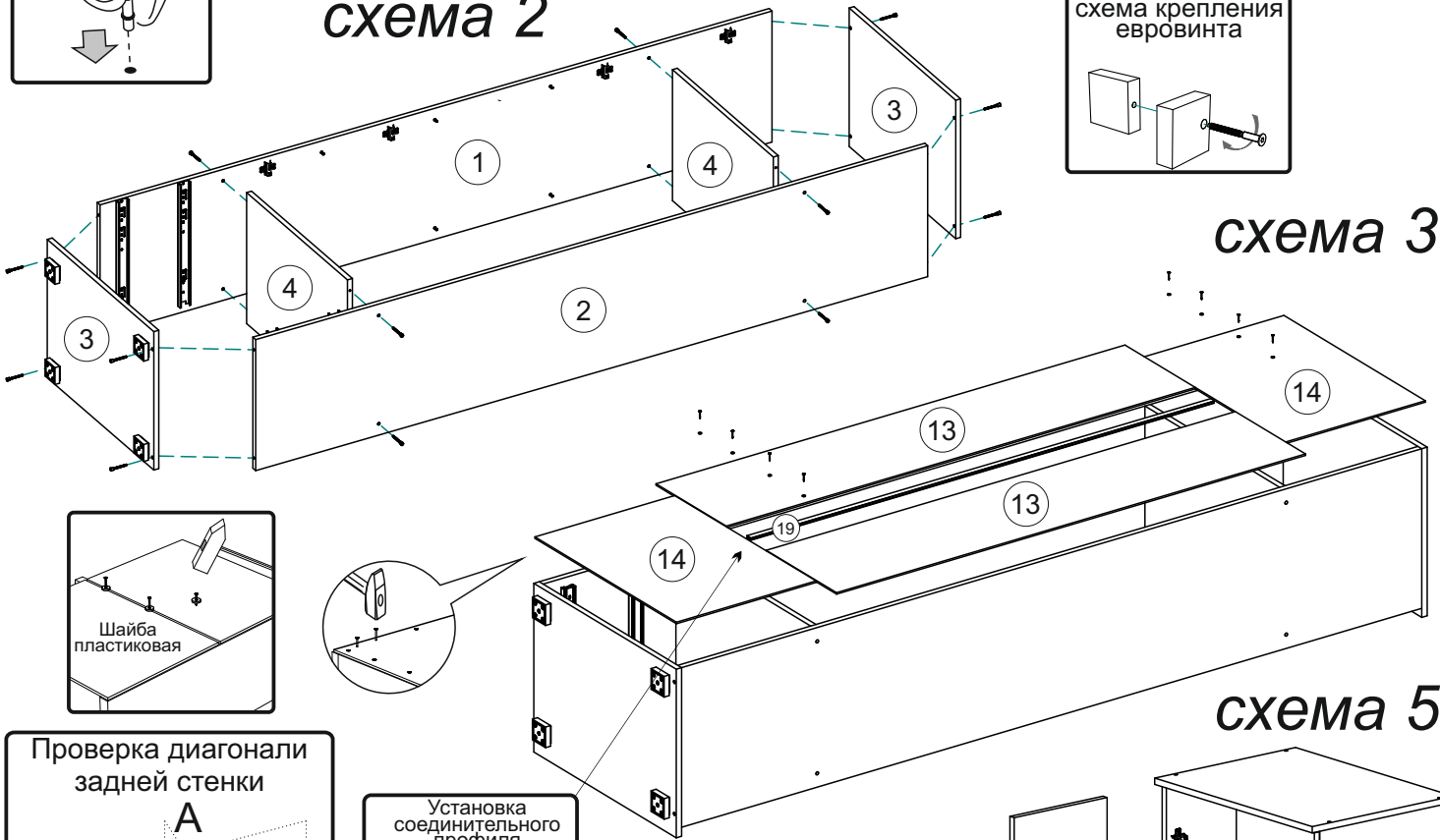
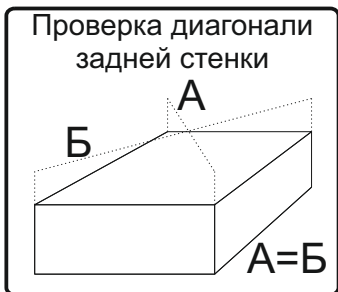
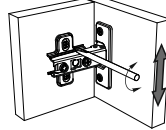


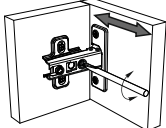
схема 5



Регулирование зазоров и положения дверей с петлями регулирование по высоте



регулирование по ширине



регулирование по глубине

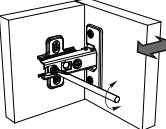
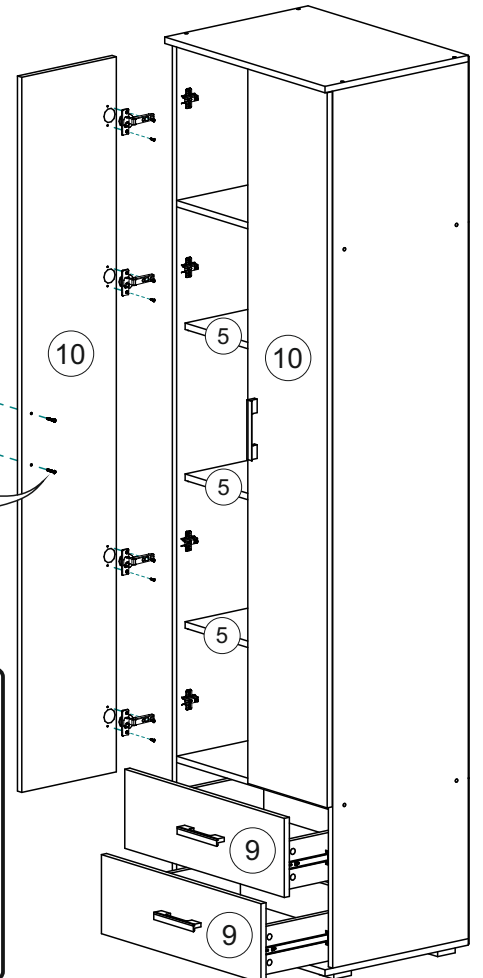
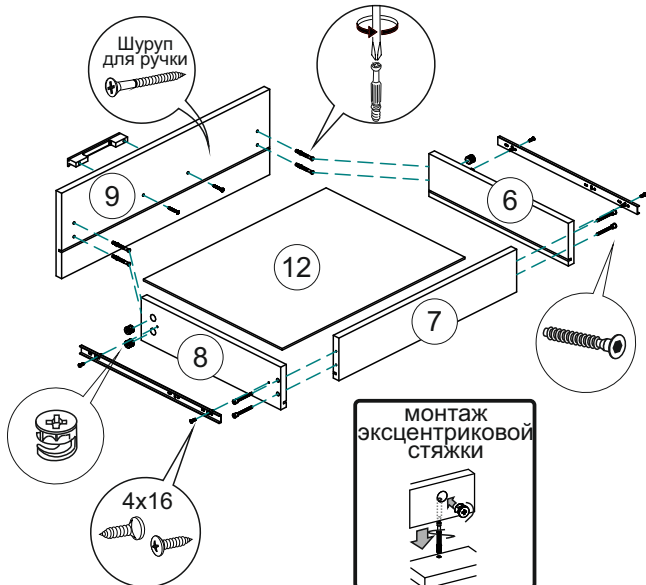


схема 4



Инструкция по уходу за мебелью и правила эксплуатации

Для поддержания надлежащего внешнего вида и увеличение срока эксплуатации рекомендуется соблюдать следующие общие правила:

1. Мебель должна эксплуатироваться в сухих и теплых помещениях, имеющих отопление и вентиляцию при температуре воздуха не ниже +1° и не выше +40°, относительной влажности 65-85%.
2. Расположение мебели ближе одного метра от отопительных приборов и других источников тепла, а также под прямыми солнечными лучами, вызывает ускоренное старение покрытия и деформацию мебельных щитов.
3. Поверхность деталей мебели следует оберегать от попадания влаги во избежание разбухания каркасов, фасадов и столешницы, отклеивания кромок на боковых поверхностях.
4. Следует оберегать поверхность мебели и ее конструктивные элементы от механических повреждений, которые могут быть вызваны воздействием твердых предметов, абразивных порошков, а также чрезмерными физическими нагрузками.
5. Изделия мебели необходимо устанавливать на ровные поверхности.
6. Рекомендуется для чистки преимущественно пользоваться мягкой тканью или замшей, смоченной и хорошо отжатой перед использованием. Всегда тщательно высушивайте (протирайте сухой тканью) смоченные участки по окончании чистки. Не следует использовать средства, обладающие абразивными свойствами, а также губки с покрытием из металлического волокнообразного или стружечного материала при чистке.
7. В процессе эксплуатации мебели возможно ослабление крепежной фурнитуры, необходимо осуществлять «затяжку» всех изделий металлофурнитуры, осуществляющих крепеж и регулировку узлов, обеспечивающих открывание и трансформацию подвижных элементов.

Общие технические указания по сборке.

Для удобства транспортировки и предохранения от повреждений, мебель поставляется в разобранном виде в индивидуальной упаковке. Вы можете собрать ее самостоятельно, либо воспользоваться услугами квалифицированных сборщиков. Не приступайте к сборке, не ознакомившись с инструкцией!

Проверить комплектность каждой упаковки, согласно комплектовочной ведомости. **При обнаружении дефектов или не комплектности к сборке не приступать. Обратитесь к продавцу.** ВНИМАНИЕ! Не рекомендуется одновременно вынимать детали из всех упаковок во избежание их смешивания (можете перепутать детали). Проверить наличие фурнитуры.

Во избежание перекосов и повреждений, а также загрязнения мебели, сборку производить на ровном полу, покрытом тканью или бумагой. Необходимо соблюдать осторожность, чтобы не повредить поверхность деталей. В сборке сложных и больших изделий желательно участие двух человек. Перед началом сборки необходимо определить расположение деталей в изделии в соответствии со схемами сборки и инструкцией.

Производитель оставляет за собой право вносить незначительные изменения в конструкцию, не изменяющую внешний вид и дизайн изделия без предварительного уведомления.

Поставщик гарантирует соответствие товаров требованиям ГОСТа 16371-14 при соблюдении условий транспортировки, хранения, сборки (для мебели поставляемой в разобранном виде), эксплуатации.

Гарантийный срок эксплуатации мебели: детской и для общественных помещений - 18 месяцев, бытовой – 24 месяца. Гарантийный срок при розничной продаже через торговую сеть исчисляются со дня продажи мебели, но в пределах 30 месяцев со дня ее изготовления. Срок эксплуатации 10 лет.