

Россия
Красноярск

Прихожая ПР-3
(В-2070, Ш-1430, Г-400)



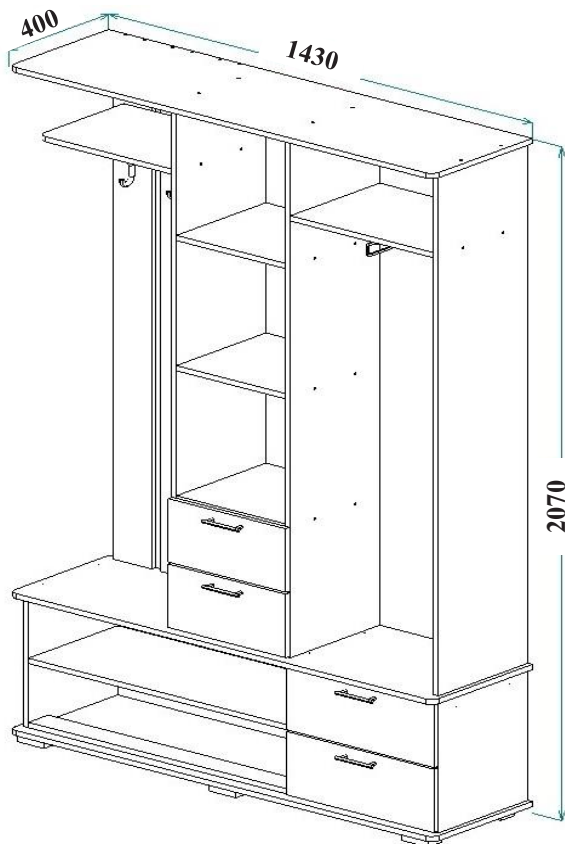
Настоящее "Руководство по сборке и эксплуатации" распространяется на корпусную мебель и содержит указания, необходимые для правильной и безопасной сборки и эксплуатации изделия.

1. НАЗНАЧЕНИЕ ИЗДЕЛИЯ

- 1.1 Корпусная мебель предназначена для оборудования интерьера жилых помещений.
- 1.2 Изделие гармонично вписывается в интерьер помещения и создают ощущение уюта и комфорта.

Предприятие-изготовитель постоянно работает над улучшением потребительских качеств выпускаемой мебели и оставляет за собой право совершенствования конструкции изделия, замены лицевой и крепёжной фурнитуры на более современную, без внесения изменений в настоящую инструкцию.

2. ОБЩИЙ ВИД И ГАБАРИТНЫЕ РАЗМЕРЫ



3. УПАКОВОЧНАЯ ВЕДОМОСТЬ

- 3.1 Прежде чем начать сборку изделия, убедитесь в соответствии выбранного Вами изделия (см. обложку паспорта);
- 3.2 Проверьте детали на отсутствие сколов, трещин, царапин;
- 3.3 Проверьте наличие деталей и фурнитуры согласно упаковочной ведомости (размеры и количество указаны в таблицах).

3.4 СОСТАВ КОМПЛЕКТА ФУРНИТУРЫ

№	Наименование	Кол-во, шт.	Внешний вид
1	Винт евро 7x50 мм	65	
2	Заглушка для винта евро	11	
3	Эксцентриковая стяжка	14	
4	Саморез 3,5x16 мм	24	
5	Саморез 4x16 мм	60	
6	Саморез 4x25 мм	22	
7	Крючок мебельный	3	
8	Штанга выдвижная	1	
9	Ручка - рейлинг	7	
10	Петля накладная	8	
11	Направляющие роликовые 350 мм	4	
12	Опора регулируемая прямоугольная (L20)	6	
13	Гвоздь 2,0x25 мм	155 ± 5	
14	Ключ к винту евро	1	

* Фурнитура находится в упаковке №3.

3.5 СПИСОК ДЕТАЛЕЙ

Поз.	Наименование	Материал	Кол-во	Готовая деталь		Номер упаковки
				Длина	Ширина	
1	Шкаф - задняя стенка правая	ДВП	1	1620	500	1
2	Шкаф - задняя стенка левая	ДВП	1	1620	395	1
3	Тумба - задняя стенка	ДВП	1	1395	424	1
4	Тумба - дно ящика	ДВП	2	438	352	2
5	Шкаф - дно ящика	ДВП	2	352	338	2
6	Шкаф - фасад правый	ЛДСП 16	1	1591	495	1
7	Шкаф - фасад левый	ЛДСП 16	1	1191	395	1
8	Тумба - фасад	ЛДСП 16	1	395	897	1
9	Вешалка - планка	ЛДСП 16	3	1600	130	1
10	Тумба - фасад ящика	ЛДСП 16	2	195	497	1
11	Шкаф - фасад ящика	ЛДСП 16	2	195	397	1
12	Шкаф - перегородка	ЛДСП 16	1	1600	360	1
13	Шкаф - бок левый	ЛДСП 16	1	1600	360	1
14	Шкаф - бок правый	ЛДСП 16	1	1600	360	1
15	Шкаф - крыша	ЛДСП 16	1	1430	400	2
16	Тумба - крыша	ЛДСП 16	1	1430	400	2
17	Тумба - дно	ЛДСП 16	1	1430	400	2
18	Тумба - полка	ЛДСП 16	1	884	360	2
19	Шкаф - полка правая	ЛДСП 16	1	484	360	2
20	Вешалка - полка	ЛДСП 16	1	450	344	2
21	Тумба - бок левый	ЛДСП 16	1	405	360	2
22	Тумба - бок правый	ЛДСП 16	1	405	360	2
23	Тумба - перегородка	ЛДСП 16	1	405	360	2
24	Шкаф - полка левая	ЛДСП 16	3	368	360	2
25	Тумба - планка	ЛДСП 16	1	884	80	2
26	Тумба - задняя стенка ящика	ЛДСП 16	2	411	150	2
27	Бок ящика правый	ЛДСП 16	4	350	150	2
28	Бок ящика левый	ЛДСП 16	4	350	150	2
29	Шкаф - задняя стенка ящика	ЛДСП 16	2	311	150	2

4. ПОСЛЕДОВАТЕЛЬНОСТЬ СБОРКИ

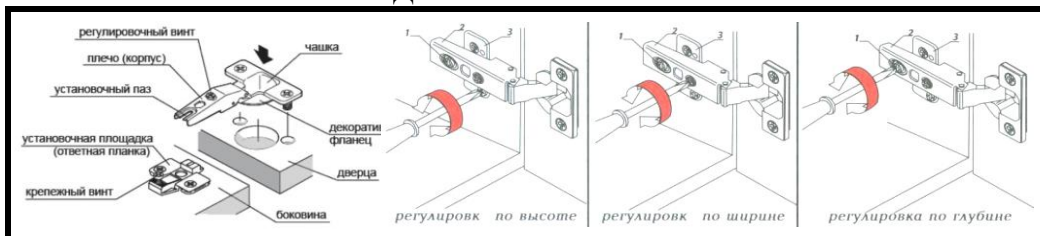


Рис. 1 Установка петель (установка на саморезы 4x16 мм)

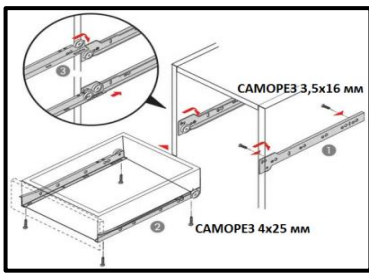
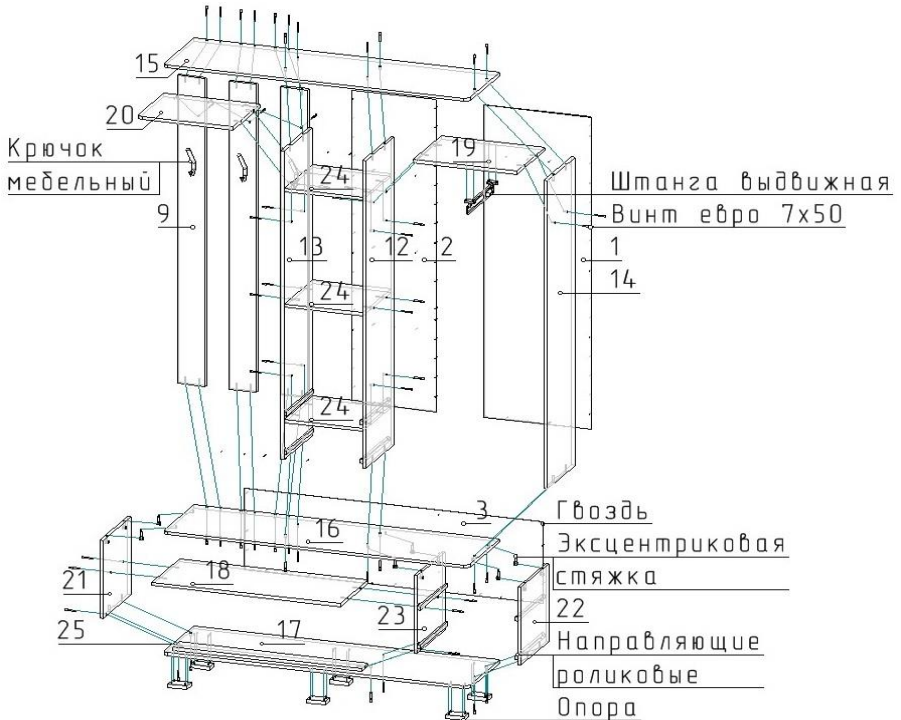


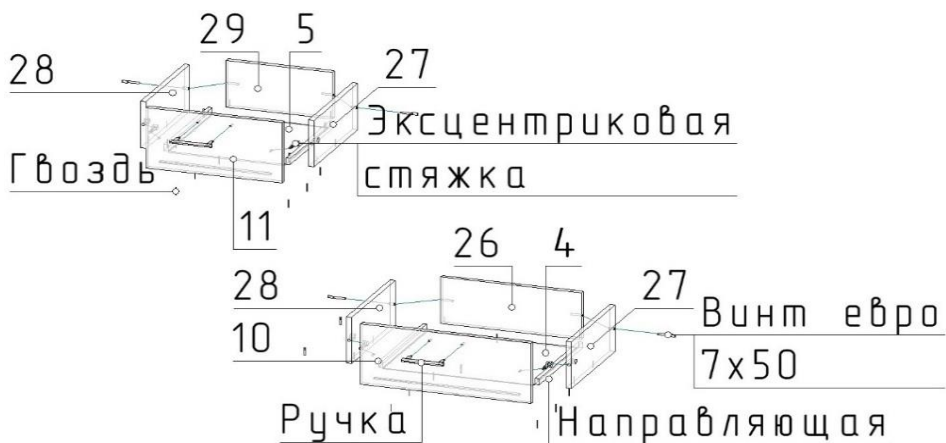
Рис. 2 Установка направляющих
(установка на саморезы 3,5х16 мм и 4х25 мм)

4.1 СХЕМА СБОРКИ КАРКАСА



1. Установите на деталь 17 опоры с помощью саморезов 4х16 мм.
2. Установите на детали 12, 13 и 22, 23 направляющие роликовые с помощью саморезов 3,5х16 мм.
3. Соедините детали 17, 18, 21, 22, 23, 25 и 9, 12, 13, 14, 15, 16, 19, 20, 24 с помощью винтов евро 7х50 мм.
4. Установите на деталь 16 штоки стяжек.
5. Соедините деталь 16 с деталями 21, 22, 23, затяните эксцентриками.
6. Закрепите детали 1, 2, 3 на каркасе с помощью гвоздей 2,0х25 мм.
7. Установите на деталь 19 штангу выдвигную с помощью саморезов 4х16 мм.
8. Установите на деталях 9 (на необходимой Вам высоте) крючки мебельные с помощью саморезов 4х25 мм.
9. Установите заглушки для винтов евро.

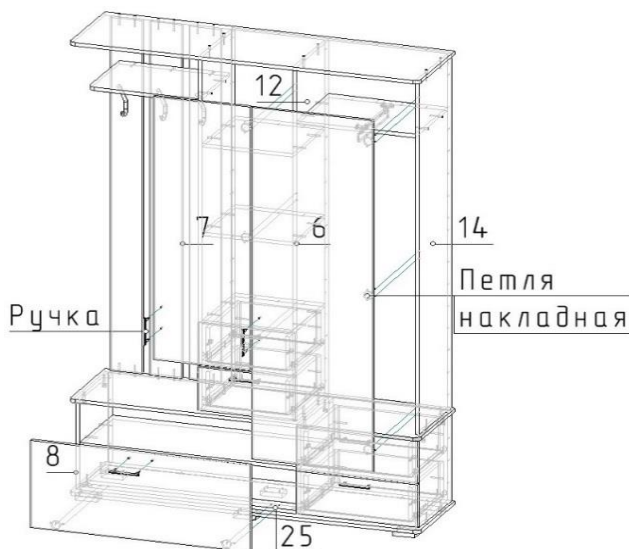
4.2 СХЕМА СБОРКИ ЯЩИКОВ



1. Соедините детали 26 - 27 - 28 и детали 27 - 28 - 29 с помощью винтов евро 7x50 мм.
2. Установите на детали 10, 11 штоки стяжек.
3. Соедините детали 10 и 11 с деталями 27, 28, затяните эксцентриками.
4. Установите деталь 4 в паз детали 10, деталь 5 в паз детали 11, закрепите с помощью гвоздей 2,0x25 мм.
5. Закрепите направляющие роликовые с помощью саморезов 4x25 мм.
6. Установите на детали 10, 11 ручки с помощью винтов.
7. По аналогии соберите остальные ящики.

4.3 СХЕМА УСТАНОВКИ ФАСАДОВ

1. Закрепите ответные планки петель на детали 12, 14, 25 и петли накладные на детали 6, 7, 8 с помощью саморезов 4x16 мм.
2. Установите на фасады (детали 6, 7, 8) ручки с помощью винтов.
3. Установите и отрегулируйте фасады (детали 6, 7, 8).



5. ПРАВИЛА ЭКСПЛУАТАЦИИ И УХОДА ЗА КОРПУСНОЙ МЕБЕЛЬЮ

- 5.1 Мебель эксплуатируется в помещениях с температурой не ниже +5°C и относительной влажности от 45 до 70%;
- 5.2 Если мебель находится на расстоянии менее 40 - 50 см от нагревательных приборов (электрических, газовых плит, радиаторов, и т.п.) или Вы хотите поставить на мебель горячие предметы, то установите между мебелью и тепловыделяющими приборами или горячими предметами теплоизоляцию с целью предотвращения отслоения декоративного покрытия, появления пятен, деформаций, трещин и т.п.;
- 5.3 Оберегайте от прямого контакта с влажными предметами или использования в сырых помещениях, продолжительного и прямого воздействия солнечных лучей, с целью их защиты от быстрого выцветания;
- 5.4 Не храните и не эксплуатируйте мебель под открытым небом, во избежание разрушительного влияния на нее солнца, дождя, снега и т.п.;
- 5.5 Недопустимо попадание: кислот, щелочей, спирта, бензина, ацетона;
- 5.6 Любые поверхности мебели необходимо беречь от ударов твердыми, острыми, тяжёлыми предметами, во избежание появления царапин, вмятин, трещин;
- 5.7 Не перегружайте полочки и ящики;
- 5.8 Переставляя мебель, освободите её от всех предметов;
- 5.9 В процессе эксплуатации мебели возможно ослабление крепёжной фурнитуры, при необходимости, следует подтянуть винты, шурупы, болты, гайки;
- 5.10 Пыль с поверхности удаляйте мягкой сухой тканью (фланель, плюш). Для освежения поверхностей, снятия с них различных загрязнений применяются специальные средства для очистки мебели. Можно пользоваться небольшим количеством мыльного раствора с обязательной последующей протиркой сухой тканью;
- 5.11 При эксплуатации изделий со стеклянными дверями, полками и зеркалами - важно помнить, что эксплуатация стеклоизделий с трещиной сопряжена с риском получения травмы;
- 5.12 Пользование кроватью недопустимо без матраца. Нежелательны резкие ударные нагрузки во избежание поломок основания кровати;
- 5.13 Мойка не входит в состав стандартной комплектации кухонного комплекта. Если мойка врезная, то изменяются эксплуатационные характеристики рабочей поверхности и требуют дополнительных, предупредительных мер: оберегайте места соединений и стыки от разрушительного влияния воды или других жидкостей, протирайте их насухо, места соединений рабочей поверхности с раковиной обработайте герметиком.

Помните, что сохранность и долговечность изделия зависит не только от конструкции и качества материалов, но и от правильной эксплуатации и ухода.

Несоблюдение каких-либо из вышеизложенных условий, повлекшие возникновение недостатков в мебели, является основанием утраты права на гарантийное обслуживание.

ГАРАНТИЙНЫЕ ОБЯЗАТЕЛЬСТВА

Предприятие - изготовитель гарантирует соответствие изделий мебели требованиям ГОСТ 16371-14 при соблюдении условий транспортирования, хранения, сборки мебели (поставляемой в разобранном виде), эксплуатации и рекомендации по уходу за мебелью.

Гарантийный срок эксплуатации мебели - 12 месяцев.

Настоящая гарантия теряет силу в случае, когда повреждение или неисправность мебели вызваны пожаром, наводнением, дождем, снегом или другими природными явлениями, авариями водотеплоснабжения, механическими повреждениями, неправильным использованием, ремонтом, установкой, наладкой, если они производились лицами, не имеющими право оказывать такого рода услуг, в случае, если в течение гарантийного срока, часть или части товара были заменены частью или частями, которые не были поставлены или санкционированы изготовителем.

Претензии по комплектности, качеству мебели, приобретаемой покупателем в упаковке, принимаются в течение 10 календарных дней, с момента приобретения товара, с предъявлением упаковочной тары.

Претензии по некомплектности или дефектам производственного характера должны направляться непосредственно в магазин, где приобретена мебель с предъявлением настоящего паспорта.

По дефектам, появившимся в результате несоблюдения потребителем условий транспортирования, хранения, сборки мебели (поставляемой в разобранном виде), эксплуатации и рекомендации по уходу за мебелью, претензии не принимаются.

Продукция сертифицирована.

Изготовитель: ИП Никитин А.В., мебельная фабрика "ВАША МЕБЕЛЬ"
Юридический адрес: 660037, Россия, г. Красноярск, ул. Крайняя, д. 14, кв. 56.
тел. (391) 219-15-15 или по E-mail: vmebel@mail.ru

**По вопросам сборки и качества продукции обращаться
в рекламационный отдел
по тел. (391) 219-15-30 или по E-mail: reclamation@vmebel.ru**

УВАЖАЕМЫЙ ПОКУПАТЕЛЬ!

Предприятие благодарит Вас за приобретение мебели нашего производства. Мы хотим, чтобы наша мебель принесла уют и комфорт в Ваш дом.