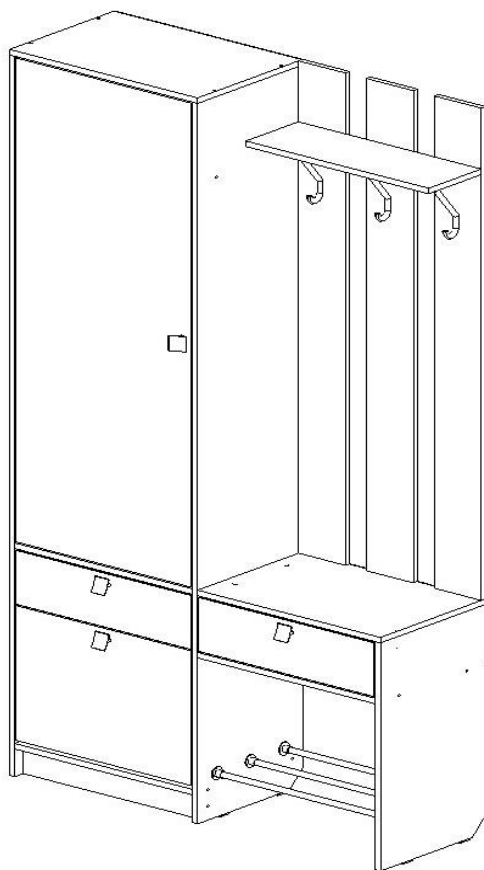


Россия  
Красноярск

**Прихожая ПР-7**

**(В-2100, Ш-1200, Г-400)**



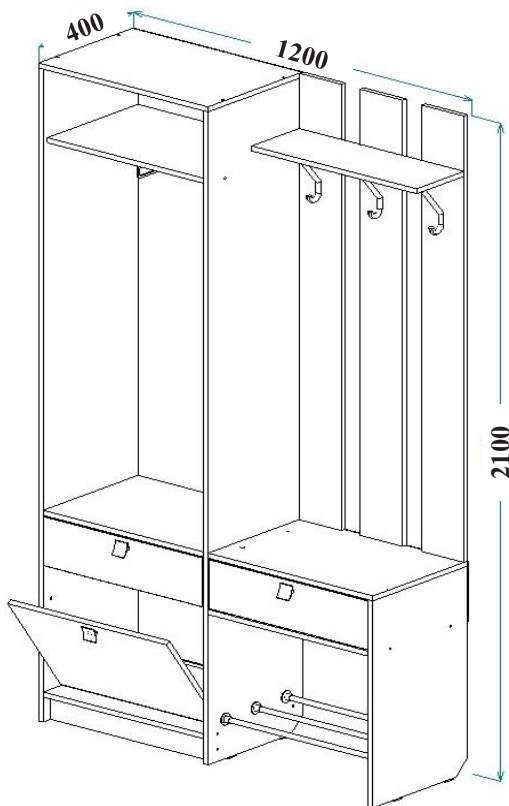
Настоящее "Руководство по сборке и эксплуатации" распространяется на корпусную мебель и содержит указания, необходимые для правильной и безопасной сборки и эксплуатации изделия.

## 1. НАЗНАЧЕНИЕ ИЗДЕЛИЯ

- 1.1 Корпусная мебель предназначена для оборудования интерьера жилых помещений.
- 1.2 Изделие гармонично вписывается в интерьер помещения и создают ощущение уюта и комфорта.

**Предприятие-изготовитель постоянно работает над улучшением потребительских качеств выпускаемой мебели и оставляет за собой право совершенствования конструкции изделия, замены лицевой и крепёжной фурнитуры на более современную, без внесения изменений в настоящую инструкцию.**

## 2. ОБЩИЙ ВИД И ГАБАРИТНЫЕ РАЗМЕРЫ



### 3. УПАКОВОЧНАЯ ВЕДОМОСТЬ

- 3.1 Прежде чем начать сборку изделия, убедитесь в соответствии выбранного Вами изделия (см. обложку паспорта);
- 3.2 Проверьте детали на отсутствие сколов, трещин, царапин;
- 3.3 Проверьте наличие деталей и фурнитуры согласно упаковочной ведомости (размеры и количество указаны в таблицах).

#### 3.4 СОСТАВ КОМПЛЕКТА ФУРНИТУРЫ

№	Наименование	Кол-во, шт.	Внешний вид
1	Винт евро 7x50 мм	37	
2	Заглушка для винта евро	26	
3	Эксцентриковая стяжка	8	 ШТОК ЭКСЦЕНТРИК
4	Заглушка для эксцентрика	8	
5	Саморез 3,5x16 мм	30	
6	Саморез 4x16 мм	32	
7	Саморез 4x25 мм	14	
8	Подпятник	6	
9	Ручка кнопка К-7	4	
10	Обувница (механизм)	1	
11	Крючок мебельный	3	
12	Штанга выдвижная	1	
13	Фланец D16 мм	6	
14	Труба D16 мм, L - 566 мм	3	
15	Брус соединительный, L - 1988 мм	1	
16	Петля вкладная	3	
17	Направляющие 350 мм	2	
18	Навеска прямая	2	
19	Гвоздь 2,0x25 мм	110 ± 5	
20	Ключ к винту евро	1	

\* Фурнитура находится в упаковке №3.

\* Брус соединительный и труба находятся в упаковке №1.

### 3.5 СПИСОК ДЕТАЛЕЙ

Поз.	Наименование	Материал	Кол-во	Готовая деталь		Номер упаковки
				Длина	Ширина	
2	Дно ящика	ДВП	2	539	354	1
3	Задняя стенка 1 М2	ДВП	1	590	192	1
4	Задняя стенка М1	ДВП	2	2016	294	1
5	Фасад ящика	Панель 3D	2	562	156	2
6	Планка 1 М1	ЛДСП 10	1	84	552	1
7	Планка 3 М1	ЛДСП 10	1	145	552	1
8	Планка 2 М1	ЛДСП 10	1	134	552	1
9	Зад.ст.ящика	ЛДСП 16	2	511	100	2
10	Крыша М1	ЛДСП 16	1	600	400	2
11	Полка М2	ЛДСП 16	1	568	400	2
12	Задняя панель М3	ЛДСП 16	3	1424	150	2
13	Бок лев. ящика	ЛДСП 16	2	350	100	2
14	Бок прав. ящика	ЛДСП 16	2	350	100	2
15	Цоколь М1	ЛДСП 16	1	568	80	2
16	Бок М2	ЛДСП 16	1	660	400	2
17	Бок 2 М1	ЛДСП 16	1	2084	400	1
18	Бок 1 М1	ЛДСП 16	1	2084	400	1
19	Столешница М2	ЛДСП 16	1	584	400	2
20	Полка М3	ЛДСП 16	1	584	200	2
21	Фасад 1 М1	ЛДСП 16	1	1400	562	2
22	Полка 1 М1	ЛДСП 16	1	568	382	2
23	Фасад 2 М1	ЛДСП 16	1	390	562	2
24	Полка 2 М1	ЛДСП 16	1	568	400	2
25	Планка задняя М1	ЛДСП 16	1	568	80	2
26	Планка передняя М1	ЛДСП 16	1	568	80	2

## 4. ПОСЛЕДОВАТЕЛЬНОСТЬ СБОРКИ

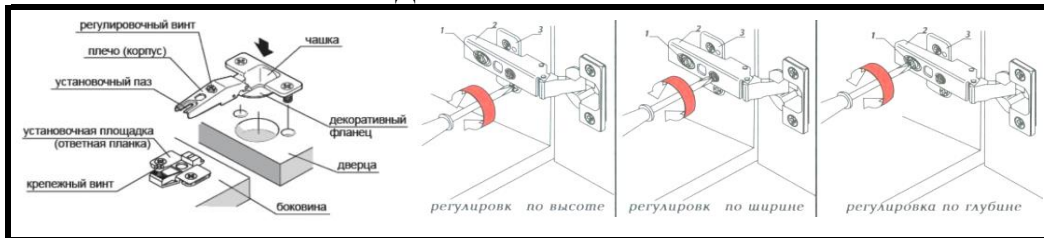


Рис. 1 Установка петель (установка на саморезы 4x16 мм)

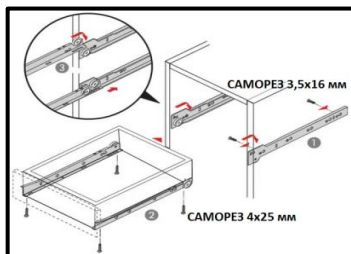


Рис. 2 Установка направляющих (установка на саморезы 3,5x16 мм и 4x25 мм)

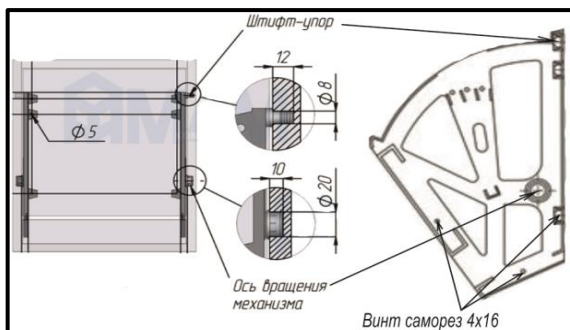
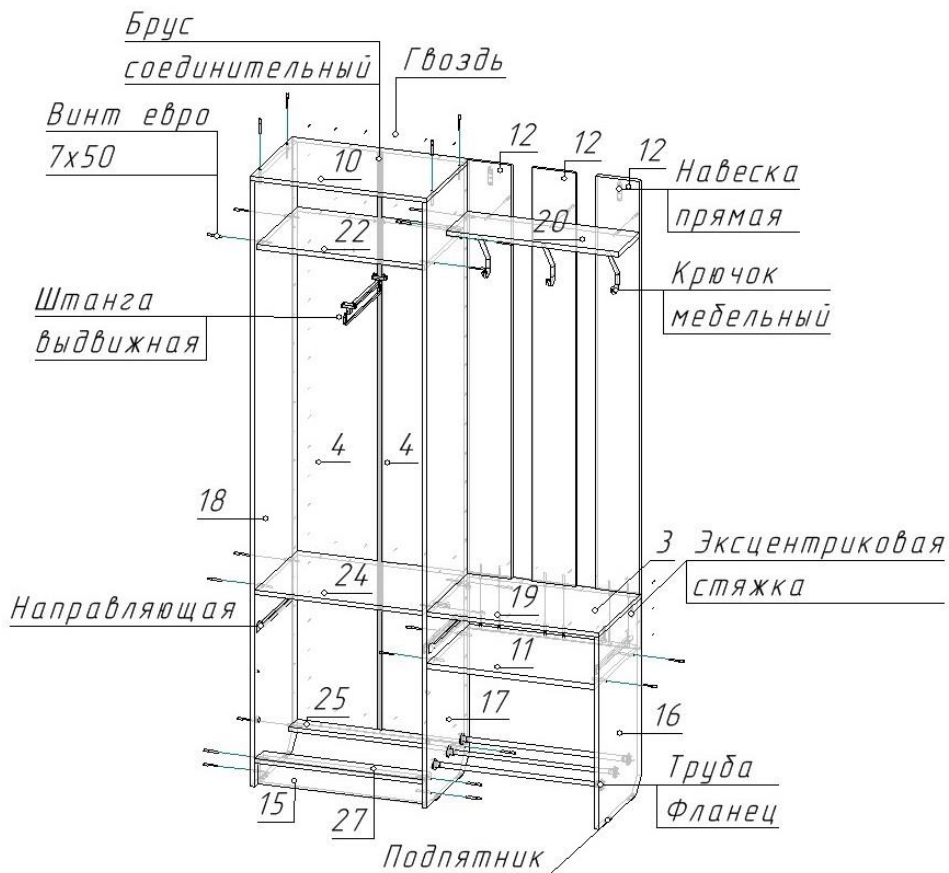


Рис. 3 Установка механизма обувницы

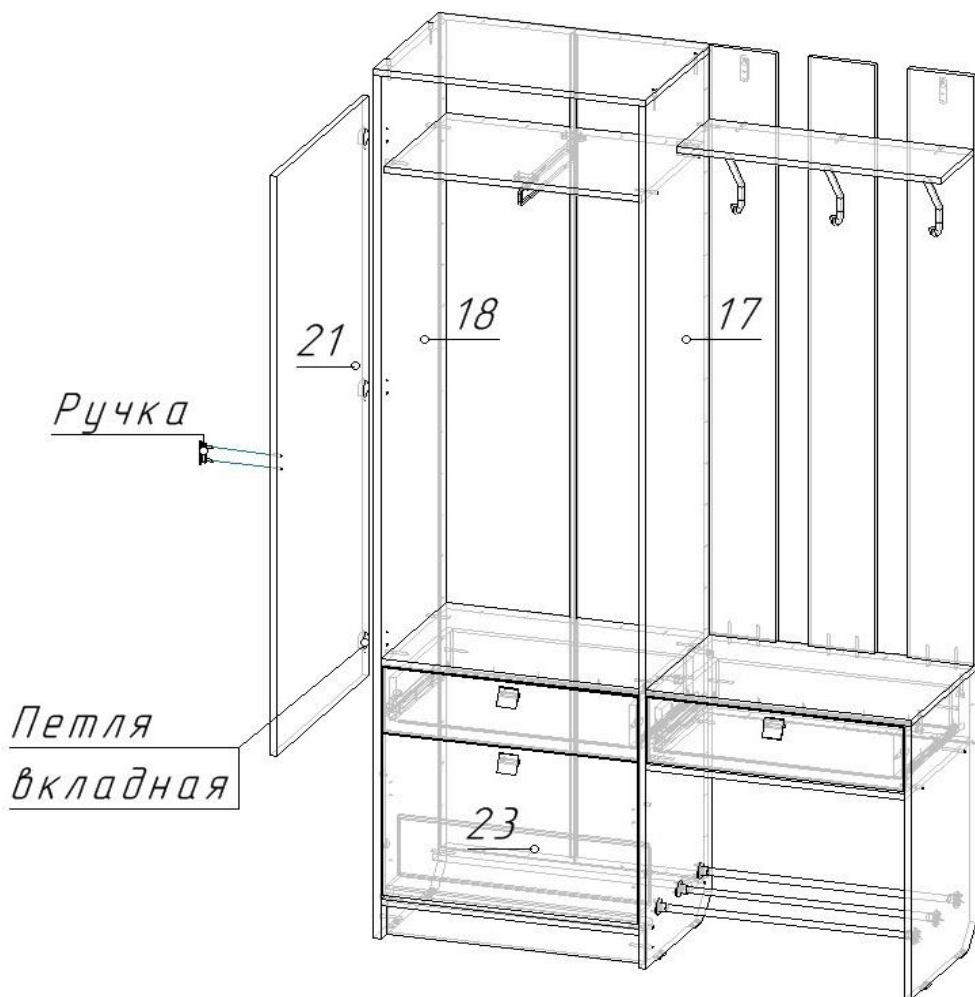


## 4.1 СХЕМА СБОРКИ КАРКАСА



1. Установите на детали 16, 17, 18 подпятники с помощью гвоздей 2,0x25 мм.
2. Установите на детали 16, 17, 18 направляющие роликовые 350 мм с помощью саморезов 3,5x16 мм.
3. Установите на детали 16, 17 фланцы с помощью саморезов 3,5x16 мм.
4. Соедините детали 10, 15, 17, 18, 22, 24, 25, 27 с помощью винтов евро 7x50 мм.
5. Установите на детали 17, 19 штоки стяжек.
6. Соедините деталь 19 с деталью 16, после с деталью 17, затяните эксцентриками, не забудьте вставить трубы в фланцы между деталями 16, 17.
7. Соедините детали 11, 12, 16, 17, 19, 20 с помощью винтов евро 7x50 мм.
8. Установите на деталь 22 штангу выдвигную с помощью саморезов 4x16 мм.
9. Установите на детали 12 (на необходимой Вам высоте) крючки мебельные с помощью саморезов 4x16 мм.

### 4.3 СХЕМА УСТАНОВКИ ФАСАДА



1. Установите механизм обувницы на детали 17, 18 и фасад (деталь 23), закрепляем планки (детали 6, 7, 8) с помощью винтов саморезов 4x16 мм.
2. Закрепите ответные планки петель на деталь 18 и петли вкладные на деталь 21 с помощью саморезов 4x16 мм.
3. Установите на фасадах (детали 21, 23) ручки с помощью винтов.
4. Установите и отрегулируйте фасад (деталь 21).

## 5. ПРАВИЛА ЭКСПЛУАТАЦИИ И УХОДА ЗА КОРПУСНОЙ МЕБЕЛЬЮ

- 5.1 Мебель эксплуатируется в помещениях с температурой не ниже +5°C и относительной влажности от 45 до 70%;
- 5.2 Если мебель находится на расстоянии менее 40 - 50 см от нагревательных приборов (электрических, газовых плит, радиаторов, и т.п.) или Вы хотите поставить на мебель горячие предметы, то установите между мебелью и тепловыделяющими приборами или горячими предметами теплоизоляцию с целью предотвращения отслоения декоративного покрытия, появления пятен, деформаций, трещин и т.п.;
- 5.3 Оберегайте от прямого контакта с влажными предметами или использования в сырых помещениях, продолжительного и прямого воздействия солнечных лучей, с целью их защиты от быстрого выцветания;
- 5.4 Не храните и не эксплуатируйте мебель под открытым небом, во избежание разрушительного влияния на нее солнца, дождя, снега и т.п.;
- 5.5 Недопустимо попадание: кислот, щелочей, спирта, бензина, ацетона;
- 5.6 Любые поверхности мебели необходимо беречь от ударов твёрдыми, острыми, тяжёлыми предметами, во избежание появления царапин, вмятин, трещин;
- 5.7 Не перегружайте полочки и ящики;
- 5.8 Переставляя мебель, освободите её от всех предметов;
- 5.9 В процессе эксплуатации мебели возможно ослабление крепёжной фурнитуры, при необходимости, следует подтянуть винты, шурупы, болты, гайки;
- 5.10 Пыль с поверхности удаляйте мягкой сухой тканью (фланель, плюш). Для освежения поверхностей, снятия с них различных загрязнений применяются специальные средства для очистки мебели. Можно пользоваться небольшим количеством мыльного раствора с обязательной последующей протиркой сухой тканью;
- 5.11 При эксплуатации изделий со стеклянными дверями, полками и зеркалами - важно помнить, что эксплуатация стеклоизделий с трещиной сопряжена с риском получения травмы;
- 5.12 Пользование кроватью недопустимо без матраса. Нежелательны резкие ударные нагрузки во избежание поломок основания кровати;
- 5.13 Мойка не входит в состав стандартной комплектации кухонного комплекта. Если мойка врезная, то изменяются эксплуатационные характеристики рабочей поверхности и требуют дополнительных, предупредительных мер: оберегайте места соединений и стыки от разрушительного влияния воды или других жидкостей, протирайте их насухо, места соединений рабочей поверхности с раковиной обработайте герметиком.

**Помните, что сохранность и долговечность изделия зависит не только от конструкции и качества материалов, но и от правильной эксплуатации и ухода.**

**Несоблюдение каких-либо из вышеизложенных условий, повлекшие возникновение недостатков в мебели, является основанием утраты права на гарантийное обслуживание.**



## ГАРАНТИЙНЫЕ ОБЯЗАТЕЛЬСТВА

Предприятие - изготовитель гарантирует соответствие изделий мебели требованиям ГОСТ 16371-14 при соблюдении условий транспортирования, хранения, сборки мебели (поставляемой в разобранном виде), эксплуатации и рекомендации по уходу за мебелью.

Гарантийный срок эксплуатации мебели - 12 месяцев.

Настоящая гарантия теряет силу в случае, когда повреждение или неисправность мебели вызваны пожаром, наводнением, дождем, снегом или другими природными явлениями, авариями водотеплоснабжения, механическими повреждениями, неправильным использованием, ремонтом, установкой, наладкой, если они производились лицами, не имеющими право оказывать такого рода услуг, в случае, если в течение гарантийного срока, часть или части товара были заменены частью или частями, которые не были поставлены или санкционированы изготовителем.

Претензии по комплектности, качеству мебели, приобретаемой покупателем в упаковке, принимаются в течение 10 календарных дней, с момента приобретения товара, с предъявлением упаковочной тары.

Претензии по некомплектности или дефектам производственного характера должны направляться непосредственно в магазин, где приобретена мебель с предъявлением настоящего паспорта.

По дефектам, появившимся в результате несоблюдения потребителем условий транспортирования, хранения, сборки мебели (поставляемой в разобранном виде), эксплуатации и рекомендации по уходу за мебелью, претензии не принимаются.

Продукция сертифицирована.

Изготовитель: ИП Никитин А.В., мебельная фабрика "ВАША МЕБЕЛЬ"  
Юридический адрес: 660037, Россия, г. Красноярск, ул. Крайняя, д. 14, кв. 56.  
тел. (391) 219-15-15 или по E-mail: [vmebel@mail.ru](mailto:vmebel@mail.ru)

**По вопросам сборки и качества продукции обращаться  
в рекламационный отдел  
по тел. (391) 219-15-30 или по E-mail: [reclamation@vmebel.ru](mailto:reclamation@vmebel.ru)**

## УВАЖАЕМЫЙ ПОКУПАТЕЛЬ!

Предприятие благодарит Вас за приобретение мебели нашего производства. Мы хотим, чтобы наша мебель принесла уют и комфорт в Ваш дом.