

Правила эксплуатации и ухода за мебелью.

1. Мебель должна быть использована только по своему прямому назначению, в соответствии с её функциональными характеристиками.
2. Мебель должна храниться и эксплуатироваться в закрытых отапливаемых помещениях при температуре не ниже +2°C и относительной влажности воздуха от 45 до 70%.
3. При установке изделий мебели в непосредственной близости от нагревательных и отопительных приборов их поверхности во время эксплуатации должны быть защищены от нагрева. Температура нагрева элементов мебели не должна превышать 40°C.
4. При ослаблении крепления соединений необходимо периодически подтягивать винты, шурупы, стяжки и т.п.
5. Поверхности изделий следует предохранять от различных растворителей, кислот, щелочей и механических повреждений.
6. Поверхности изделий можно освежить, применяя специальные составы, которые имеются в хозяйственных магазинах. Не допускается применение соды, порошков и других материалов, не предназначенных для ухода за мебелью.
7. Помните, что сохранность и долговечность изделия зависит не только от его конструкции и качества материалов, но и от правильной эксплуатации и ухода за ним.
8. Не разрешайте детям забираться на стол.

Гарантийный талон



Декларация о соответствии: **EAЭС N RU Д-RU.PA01.B.22902/23**
Действительна по 18.01.2026 г.

1. Предприятие-изготовитель гарантирует соответствие изделия требованиям **ТРТС 025/2012 ГОСТ16371-14** при соблюдении условий транспортирования, сборки и эксплуатации.
Гарантийный срок эксплуатации-24 месяца. Срок исчисляется со дня передачи мебели потребителю. Если день передачи установить невозможно, гарантийный срок исчисляется со дня изготовления мебели. Дефекты производственного характера, обнаруженные в течение гарантийного срока, устраняются за счёт предприятия - изготовителя.
2. Изделие снимается с гарантийного обслуживания в следующих случаях:
 - если имеет следы постороннего вмешательства или была попытка ремонта;
 - если обнаружены несанкционированные изменения конструкции изделия;
 - если изделие эксплуатировалось не в соответствии со своим целевым назначением или в условиях, для которых оно не предназначено.
3. Гарантия не распространяется на изделие, имеющее следующие повреждения:
 - механические;
 - вызванные стихией, пожаром, бытовыми факторами;
 - вызванные попаданием на поверхность изделий едких веществ и жидкостей.

Срок службы изделия - 5 лет.

ДАТА ВЫПУСКА " ____ " ____ 201 г.

ДАТА ПРОДАЖИ " ____ " ____ 201 г.

ШТАМП МАГАЗИНА

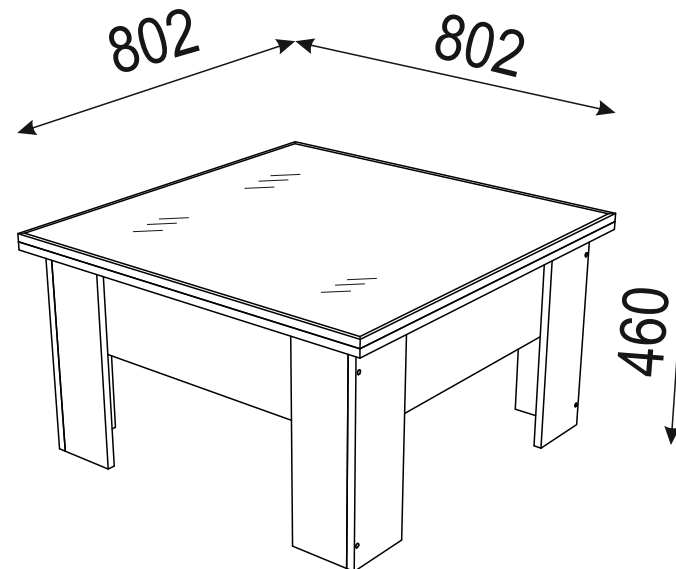
Версия 2019(1)_{ко}

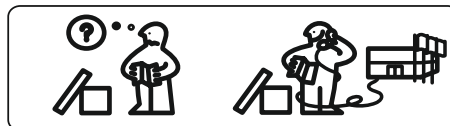
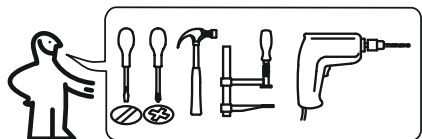
Изготовитель: ООО «КиМер», Россия, 347382 Ростовская обл. г. Волгодонск ул. Шлюзовская, д. 2

Изготовлено для: ООО Торговый Дом ТриЯ, Россия, 347360 Ростовская обл. г. Волгодонск, ул. Портовая 1



Стол журнальный (трансформер) «Glance» тип 1





Сборку рекомендуется производить с помощью специалиста.

Упаковку с этикеткой сохранять до конца сборки!

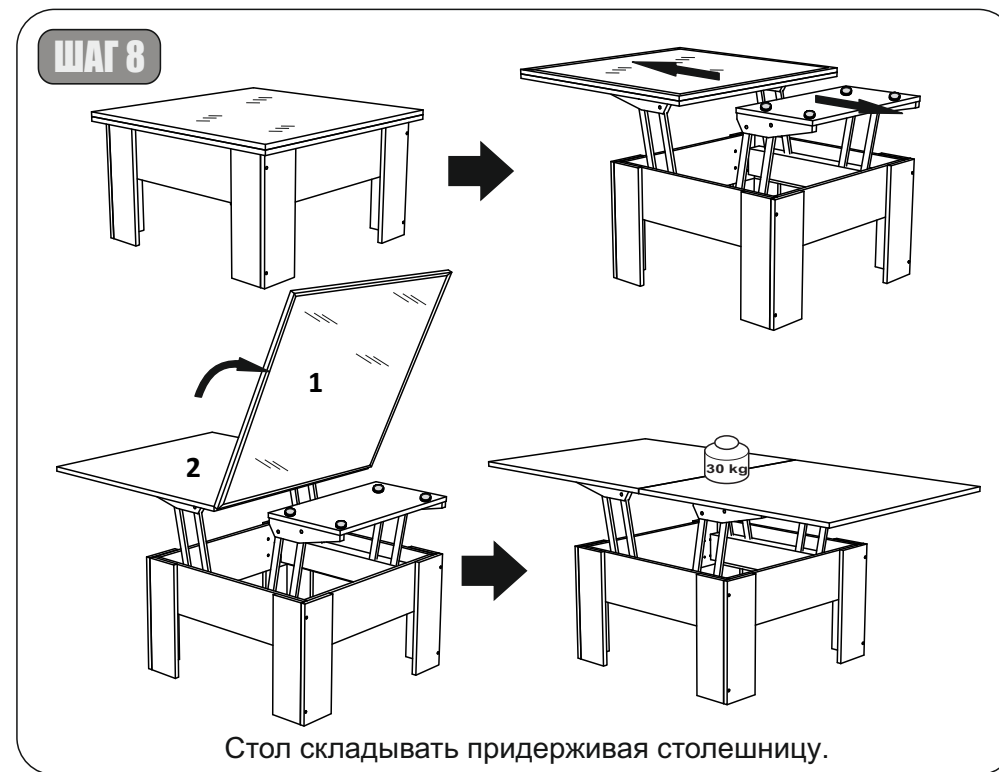
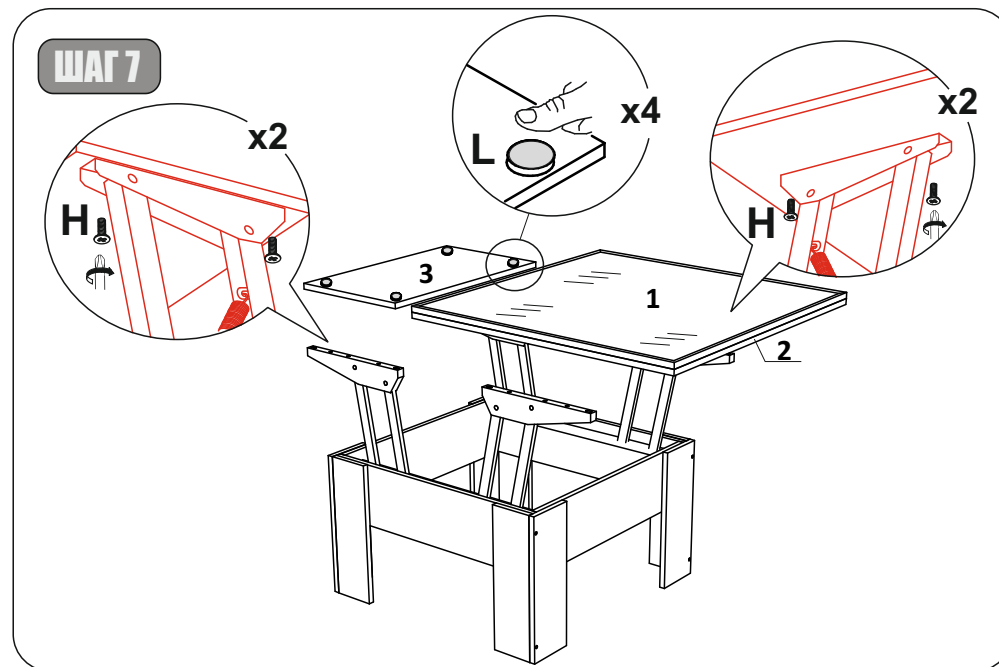
Предприятие оставляет за собой право вносить некоторые конструктивные изменения, не ухудшающие внешний вид и не влияющие на функциональные свойства изделия.

Состав изделия

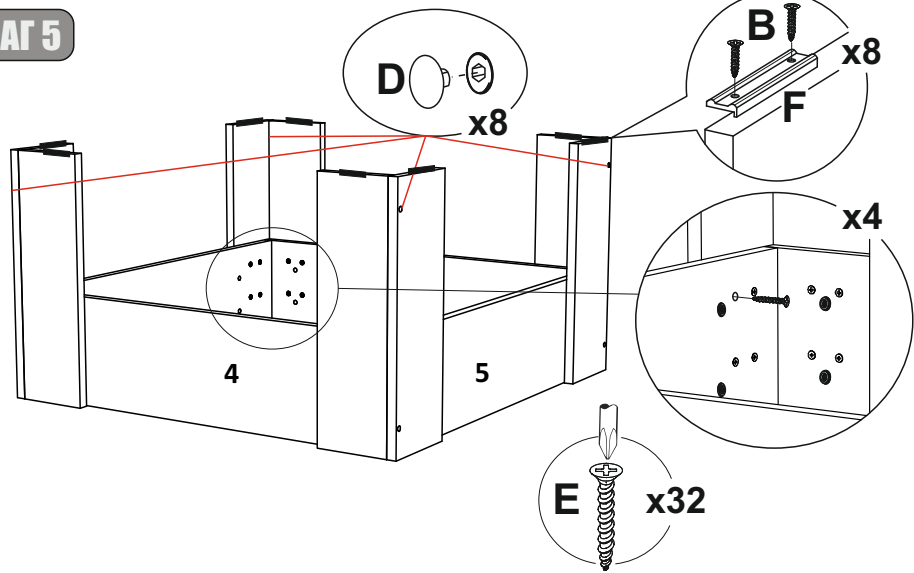
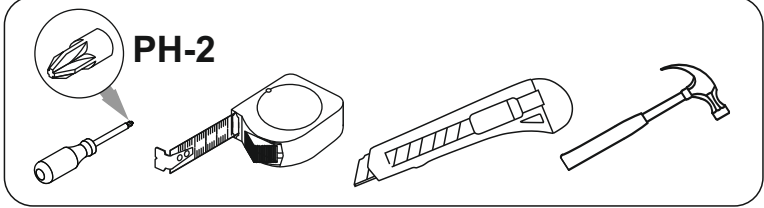
№	Наименование детали	Кол-во	Пакет
1	Столешница со стеклом 802x802	1	1
2	Столешница 802x802	1	
3	Опора 280x562	1	
4	Царга 700x180	2	
5	Царга 668x180	2	
6	Опора 414x136	4	2
7	Механизм трансформации	1	
8	Опора 414x120	4	1
	Фурнитурный пакет	1	

Фурнитура

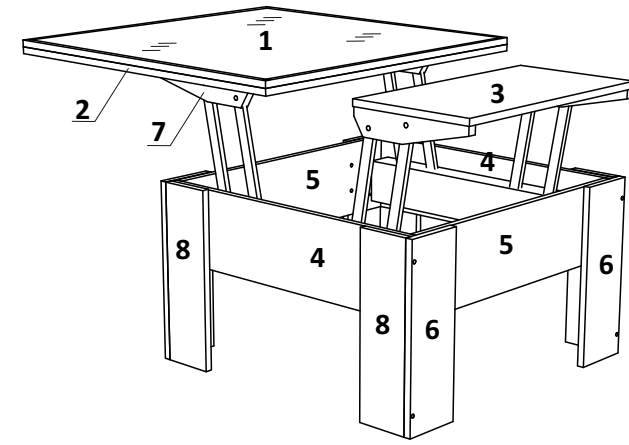
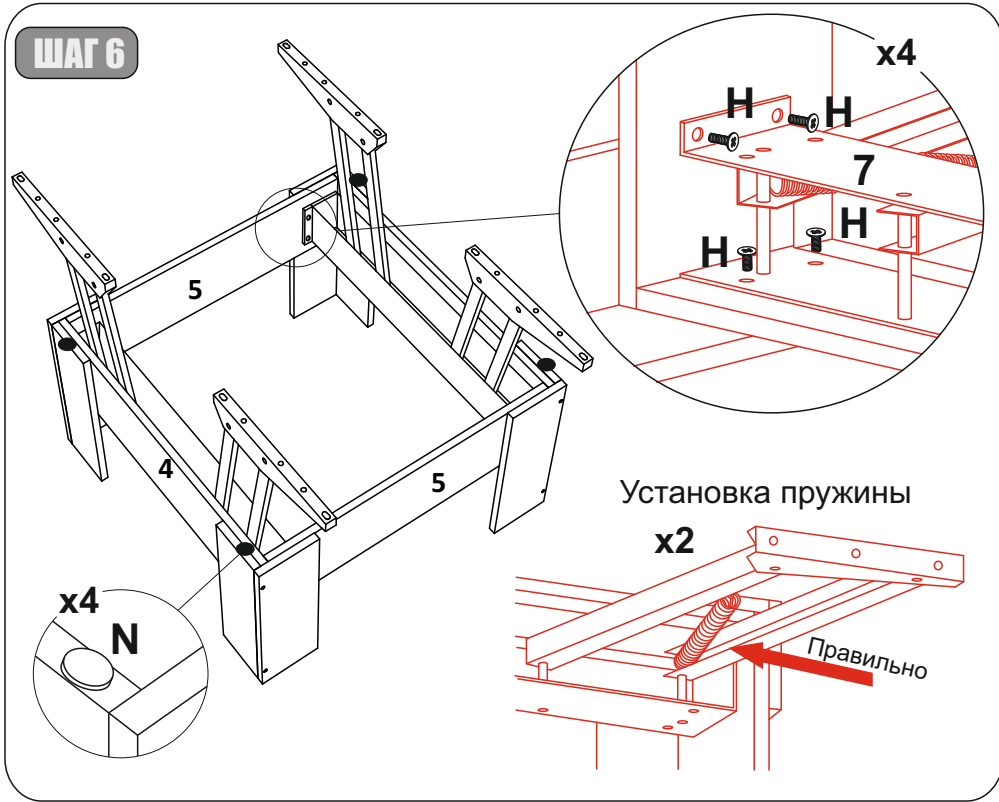
A Евровинт 7x50 16 шт.	B Шуруп 3,0x20 16 шт.	C Ключ шестигранный 1 шт.	D Заглушка евровинта 8 шт.	E Шуруп 3,5x30 32 шт.	F Подпятник 8 шт.	G Футорка Ø10 мм 24 шт.
H Винт М6x12 24 шт.	J Футорка Ø5 мм 18 шт.	K Петля для откидной створки 3 шт.	L Подпятник фетровый 4 шт.	M Шуруп 3,5x16 18 шт.	N Демпфер силиконовый 4 шт.	



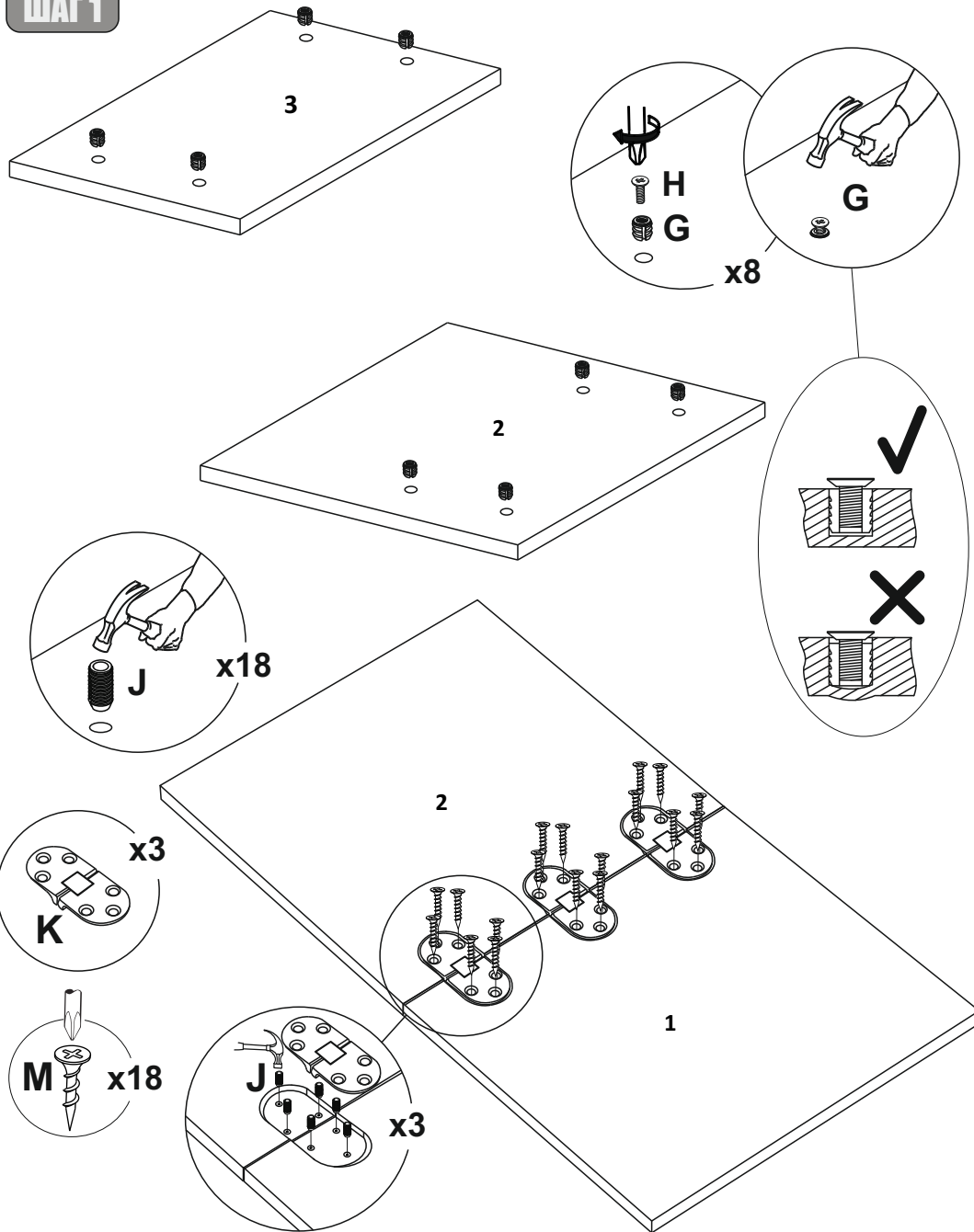
Стол складывать придерживая столешницу.

ШАГ 5**Требуемый дополнительный инструмент**

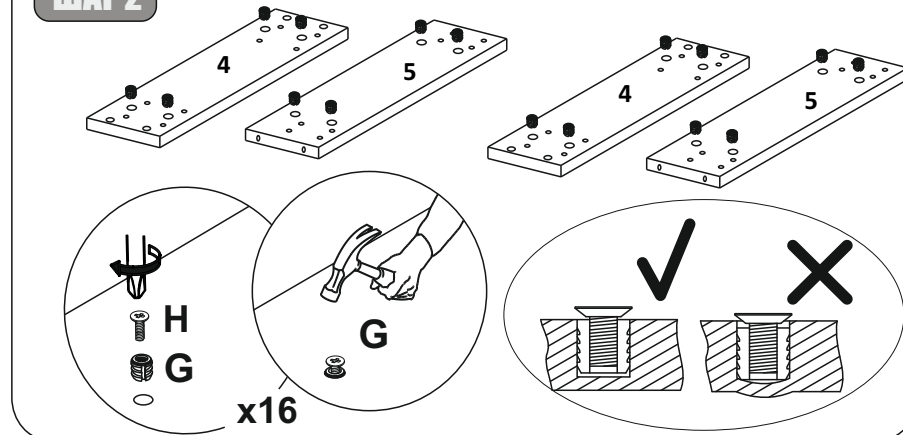
Конструкционные материалы для изготовления изделия
 - основной конструкционный материал - плита древесностружечная облицованная пленкой на основе термореактивных полимеров (ламинированная) - ЛДСП по ГОСТ 32289-2013;
 - стекло закаленное - ГОСТ 30698-2014 Стекло закаленное.
 Технические условия

ШАГ 6

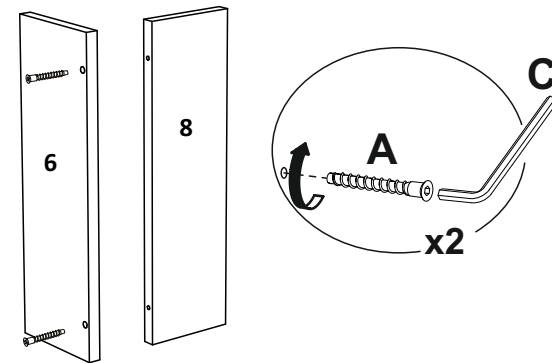
ШАГ 1



ШАГ 2



ШАГ 3 x4



ШАГ 4

