

## **Уважаемый покупатель!**

Благодарим за выбор мебели марки «RINNER». В целях сохранности наша мебель поставляется в разобранном виде. Напоминаем, что в стоимость изделия услуга сборки не включена. Рекомендуем доверить сборку **профессиональным сборщикам**, так как это непосредственно влияет на качество и срок службы мебели.

При покупке мебели настоятельно рекомендуем убедиться в наличии всех деталей, сверяясь с комплекточной ведомостью (стр. 2,3), т.к. после сборки изделия претензии по количеству и качеству сборочных единиц не принимаются.

Во избежание недоразумений, просим внимательно следовать алгоритму сборки изделия.

### **Рекомендации по сборке**

Перед началом сборки и дальнейшей эксплуатации внимательно ознакомьтесь с настоящим руководством и следуйте его рекомендациям.

Для Вашего удобства рекомендуем собирать мебель вдвоем, на ровной поверхности, соблюдая последовательность согласно представленной схеме.

### **Технические данные**

Габаритные размеры:

Высота (мм): 2056

Вес (кг): 70

Глубина (мм): 383

Ширина (мм): 801

### **Правила пользования и эксплуатации изделия**

Уважаемый покупатель, срок эксплуатации мебели напрямую зависит от Вашего бережного отношения к ней.

- Не допускайте попадания воды на изделие во избежание разбухания поверхностей. В случае контакта с водой, насухо протрите поверхность мягкой тканью.
- Не ударяйте поверхности острыми, тяжелыми или твердыми предметами.
- Не ставьте на поверхность раскаленные предметы.
- При чистке, во избежание повреждения поверхностей, не используйте щетки, жесткие ткани, зернистые порошки. Для ухода за мебелью используйте специальные средства, предназначенные для мебели.
- Температура нагрева элементов мебели не должна превышать +40°C.
- Не допускается попадание на поверхность веществ, таких как растворители, бензин, обезжиривающие средства и т. п.
- Периодически, в случае ослабления резьбовых соединений, необходима их подтяжка.
- Если у Вас возникнет желание самостоятельно модифицировать изделие, помните, что в этом случае наша гарантия на товар распространяться не будет.
- Несоблюдение каких-либо из вышеуказанных условий, повлекшее возникновение недостатков мебели, является основанием утраты права на гарантийное обслуживание.

### **Гарантийные обязательства**

Изготовитель гарантирует соответствие изделия требованиям нормативных документов ГОСТ и соответствию мебели и материалов для ее изготовления Сертификату соответствия. При самостоятельной сборке мебели гарантия распространяется только на заводской брак изделия. Компания «RINNER» не несет ответственности за повреждения изделия в результате самостоятельной сборки и/или переделки мебели. В случае приобретения уцененной мебели претензии по качеству и внешнему виду не принимаются.

Срок службы изделия – 7 лет; срок гарантии – 12 месяцев.



### **ПАСПОРТ**

**Шкаф для книг «Мармарис» М15 «Библиотека»**

**ГОСТ 16371-2014**



### **Произведено:**

Россия  
ООО «РИННЭР»  
Удмуртская республика  
г. Ижевск ул. Пойма 91  
e-mail: [mebel@rinner.ru](mailto:mebel@rinner.ru)  
[www.rinner.ru](http://www.rinner.ru)  
т/ф (3412) 998-222

## Порядок сборки «Библиотека»:

Изделие собирается в положении лежа.

1. Установить на детали 3 болты эксцентриков Д (см. рис. 4);
2. Притянуть детали 3 к деталям 2 при помощи эксцентриков Д;
3. Прикрепить детали 1 к деталям 2 еврвинтами Г;
4. На дно прикрепить опоры Е;
5. Установить детали 8,9 (задние стенки) на заднюю часть изделия при помощи саморезов Ж, контролируя диагональ, предварительно соединив стыковочными планками (детали 8 соединить деталью 10, деталь 9 деталью 11);
6. Установить крестовины петель А на детали 2 согласно разметке саморезами Ж;
7. Установить петли А на фасады 5,6,7 саморезами Ж;
8. Установить ручки Б (саморезы в комплекте);
9. Вложить полки 4;
10. Установить фасады 5,6,7 и отрегулировать открывание (см. рис. 3).
11. Закрыть видимый крепеж заглушками Л.

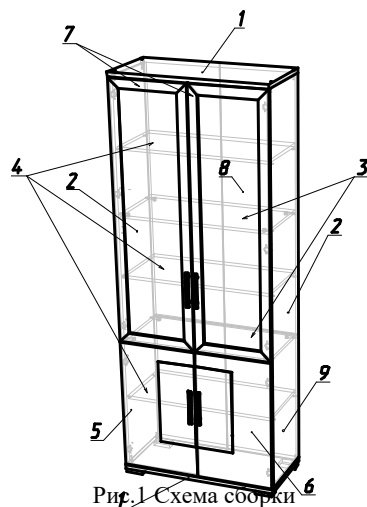
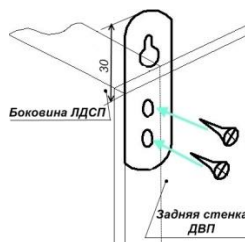


Рис.1 Схема сборки

**Внимание!!! При недостаточной устойчивости обязываем крепить изделие к стене при помощи подвесов (З) (см. рис. 2). Крепеж к стене не входит в комплект поставки.**

Рис.2 Схема установки подвески



Необходимый инструмент для сборки:  
 \* Рулетка  
 \* Отвертка крестовая  
 \* Отвертка плоская

СПЕЦИФИКАЦИЯ ДЕТАЛЕЙ			
№ дет.	Наименование	Размер	Кол-во
1	Горизонт	801x380x16	2
2	Боковина	1992x362x16	2
3	Полка	768x362x16	2
4	Полка съемная	764x340x16	3
5	Фасад МДФ левый	669x397x16	1
6	Фасад МДФ правый	669x397x16	1
7	Фасад рамочный	1314x397x18	2
8	Задняя стенка 1 ДВП	1336x397x3,2	2
9	Задняя стенка 2 ДВП	694x397x3,2	2
10	Планка стыковочная1	1300	1
11	Планка стыковочная2	660	1

Регулировку фасадов производить после установки шкафа на место (Рис.3).

Рис.3 Схема установки петель

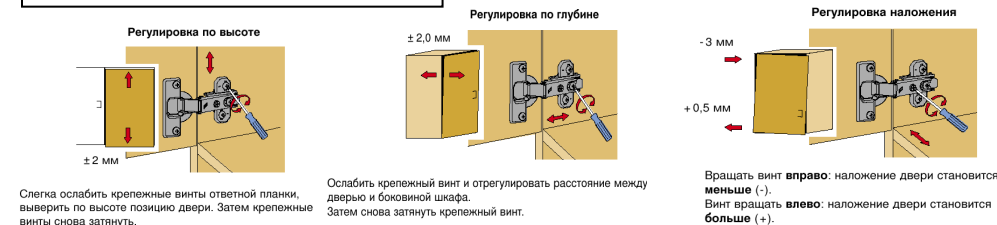
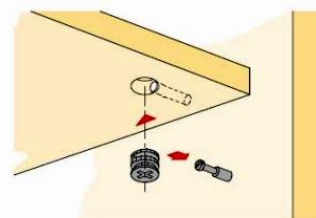
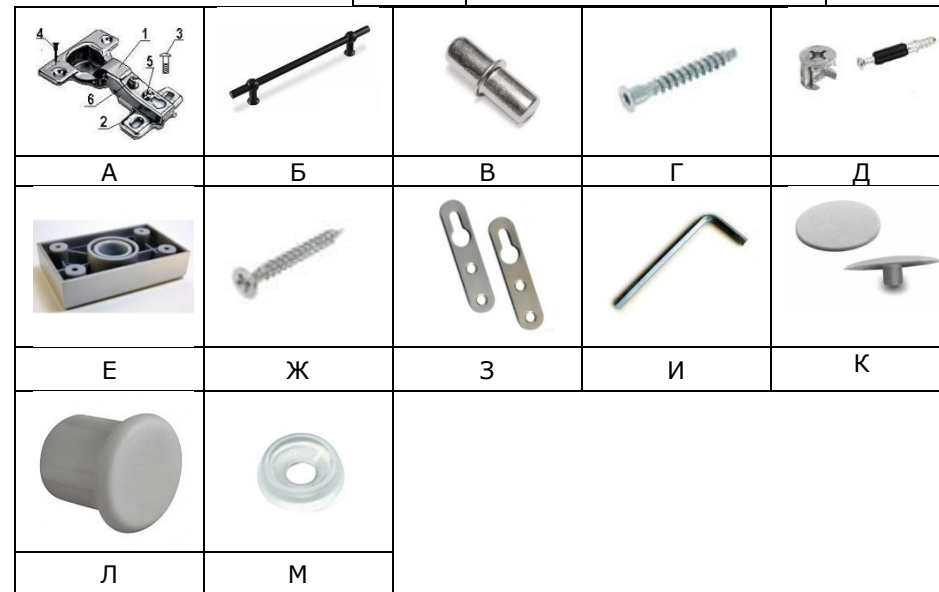


Рис.4 Схема установки



### СПЕЦИФИКАЦИЯ ФУРНИТУРЫ

Обоз.	Наименование	Кол.
А	Петля 4-х шарнирная накладная	10 шт.
Б	Ручка Валмакс 96мм черная	4 шт.
В	Полкодержатель d5 мм	12 шт.
Г	Еврвинт 6,3x50	8 шт.
Д	Стяжка эксцентриковая 15x13	8 компл.
Е	Опора регулируемая	4 шт.
Ж	Саморез 3,5x16	96 шт.
З	Навес прямой 5.1 А	2 шт.
И	Ключ шестигранный S 4 мм	1 шт.
К	Заглушка эксцентриковой стяжки	8 шт.
Л	Заглушка отверстия d5	4шт.
М	Шайба мебельная пластмассовая	4шт.



Мы благодарим Вас за выбор нашей мебели!

Отзывы, пожелания, предложения, вопросы по качеству мебели и обслуживания можно отправить на эл. почту: mebel@rinner.ru.

Мы рады ответить на Ваши звонки с ПН по ПТ с 8-00 до 17-00 по тел.: 8(3412)517-222.  
[www.rinner.ru](http://www.rinner.ru)