

ГАРАНТИЙНЫЙ ТАЛОН

Заполняется магазином, где приобретено изделие

_____ (Наименование изделия)

Дата выпуска _____

Дата продажи _____

Владелец изделия _____

(Фамилия, Имя, Отчество)

Адрес _____

Установлен дефект _____

Исправил мастер _____

(подпись)

« ____ » . _____ . 201 __ г.

ГАРАНТИИ

24 месяца со дня приобретения по предъявлению гарантийного талона по обнаруженным дефектам. За механические повреждения, потертости, сколы фабрика ответственности не несет.

Наш адрес: РОССИЯ, 427628, Удмуртская республика, г. Глазов, ул. Сибирская, 42.

Контактный телефон: 8(341-41)2-58-38

«бесплатный звонок по России 8-800-100-2600»

_____ (линия отреза)

ПАСПОРТ

1. Дата выпуска _____

2. Отметка магазина о продаже _____

3. Штамп магазина _____

4. « ____ » . _____ . 201 __ г.

Пункты 2,3,4 заполняются в магазине при покупке мебели.

Сертификат _____

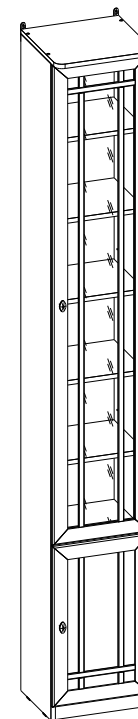
глазов®
www.glazovmebel.ru

EAC

РОССИЯ

ООО «Глазовская мебельная фабрика»
Удмуртская Республика, г. Глазов
ул. Сибирская, 42

Модульная серия корпусной мебели «Sherlock»
Sherlock 31 (библиотека) Шкаф для книг



Габаритные размеры в мм,
350x343x2395

ИНСТРУКЦИЯ ПО СБОРКЕ

Уважаемый покупатель, обращаем Ваше внимание на то, что внешний вид изделия во многом зависит от качества сборки.

ПОДГОТОВКА К СБОРКЕ

1. Распаковать упаковки (при этом сохранить упаковочные ярлыки).
2. Ознакомиться с данной инструкцией по сборке.
3. Подготовить инструмент: молоток, набор отверток, рулетку.
4. Подготовить место для сборки.
5. Прямоугольность собранных каркасов проверять рулеткой по диагонали.

Внимание!!!

Опрокидывание мебели может привести к серьезным или смертельным повреждениям. Для предотвращения опрокидывания мебель должна быть постоянно прикреплена к стене.

Крепежные средства для крепления к стене не прилагаются, так как для разных материалов стен требуются различные крепления. Используйте крепежные материалы, подходящие для материала стен в Вашем доме. Если Вы не уверены, какой тип креплений подходит к данному материалу, обратитесь в специализированный магазин.

ПРИМЕЧАНИЕ

1. Заднюю стенку крепить гвоздями компл.№10(К) с шагом 200мм.
2. Задние стенки крепить между собой компл.№10(З, И).
3. До монтажа дверей изделие следует прикрепить к стене, используя компл.№20, для предотвращения падения изделия.
4. Заглушки на фурнитуру устанавливать после полной сборки изделия на видимые части.
5. Изделия набора после сборки соединить между собой межсекционной стяжкой компл.№12, предварительно просверлив под нее отверстие диаметром 8мм.

ПРАВИЛА ЭКСПЛУАТАЦИИ И УХОДА ЗА МЕБЕЛЬЮ

1. Мебель, перевозимая при температуре ниже 0°C, охлаждается и при установке в помещении «запотевают», поэтому ее следует немедленно протереть чистой, сухой, мягкой тканью.
2. Мебель предназначена для эксплуатации в помещениях с температурой воздуха +10+28°C и относительной влажностью 50-70%. Не рекомендуется ставить мебель близко к источникам тепла, а также к сырым и холодным стенам. Ее следует беречь от прямого попадания солнечных лучей.
3. На поверхности деталей не следует ставить горячие и влажные предметы. Нежелательно попадание кислот, щелочей и растворителей (спирт, бензин, ацетон).
4. Поверхности следует оберегать от механических повреждений, ударов и царапин, поскольку восстановить поверхность невозможно.
5. Поверхности мебели следует чистить специальным составом, который можно приобрести в магазине.
6. Зеркала и стекла рекомендуется чистить любыми средствами, предназначенными для этих целей.
7. Для предотвращения повреждения полового покрытия при перемещении мебели следует использовать подстилочный материал (картон, плотная ткань и т.п.)

ПОРЯДОК ПРЕДЪЯВЛЕНИЯ ПРЕТЕНЗИЙ НА КАЧЕСТВО МЕБЕЛИ

Претензии по некомплектности и производственным дефектам в течение гарантийного срока должна направляться покупателем непосредственно в магазин, где приобретена мебель, с обязательным приложением товарного чека и упаковочных ярлыков.

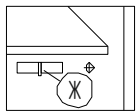
По дефектам, появившимся из-за несоблюдения покупателем правил эксплуатации и ухода за мебелью, претензии не принимаются

К СВЕДЕНИЮ ПОКУПАТЕЛЯ

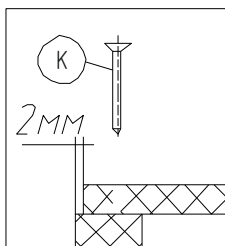
Предприятие оставляет за собой право вносить изменения в конструктивные элементы мебели на основе внедрения передовой технологии, улучшающие качество выпускаемой продукции.

При обнаружении производственных дефектов ссылайтесь на номер набора мебели, номер ОТК, приложите гарантийный талон и упаковочные ярлыки.

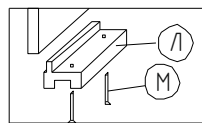
Крепление полкодержателя
(комплект №8)



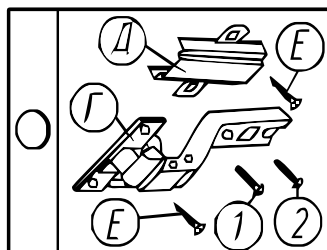
Крепление задней
стенки
(комплект №10)



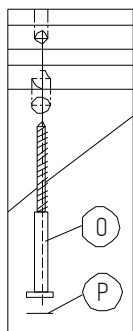
Крепление наконечника
(комплект №11)



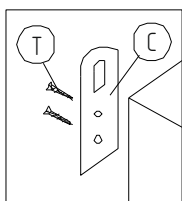
Крепление петли
(комплект №4)



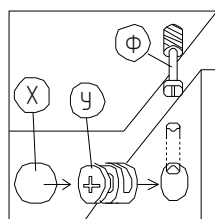
Крепление винта
саморезного
(комплект №19)



Крепление подбески
(комплект №20)



Крепление стяжки
эксцентриковой
(комплект №45)



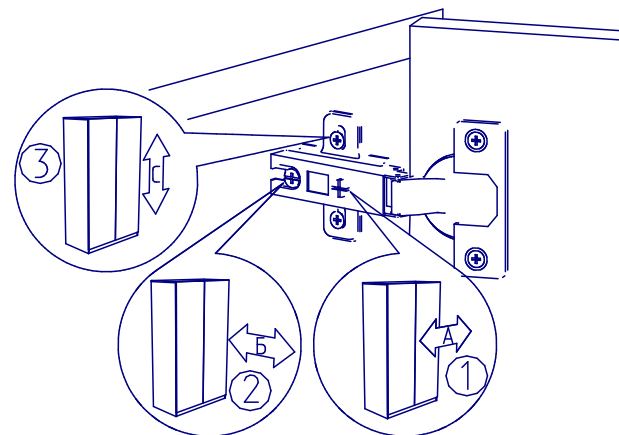
ПРАВИЛА

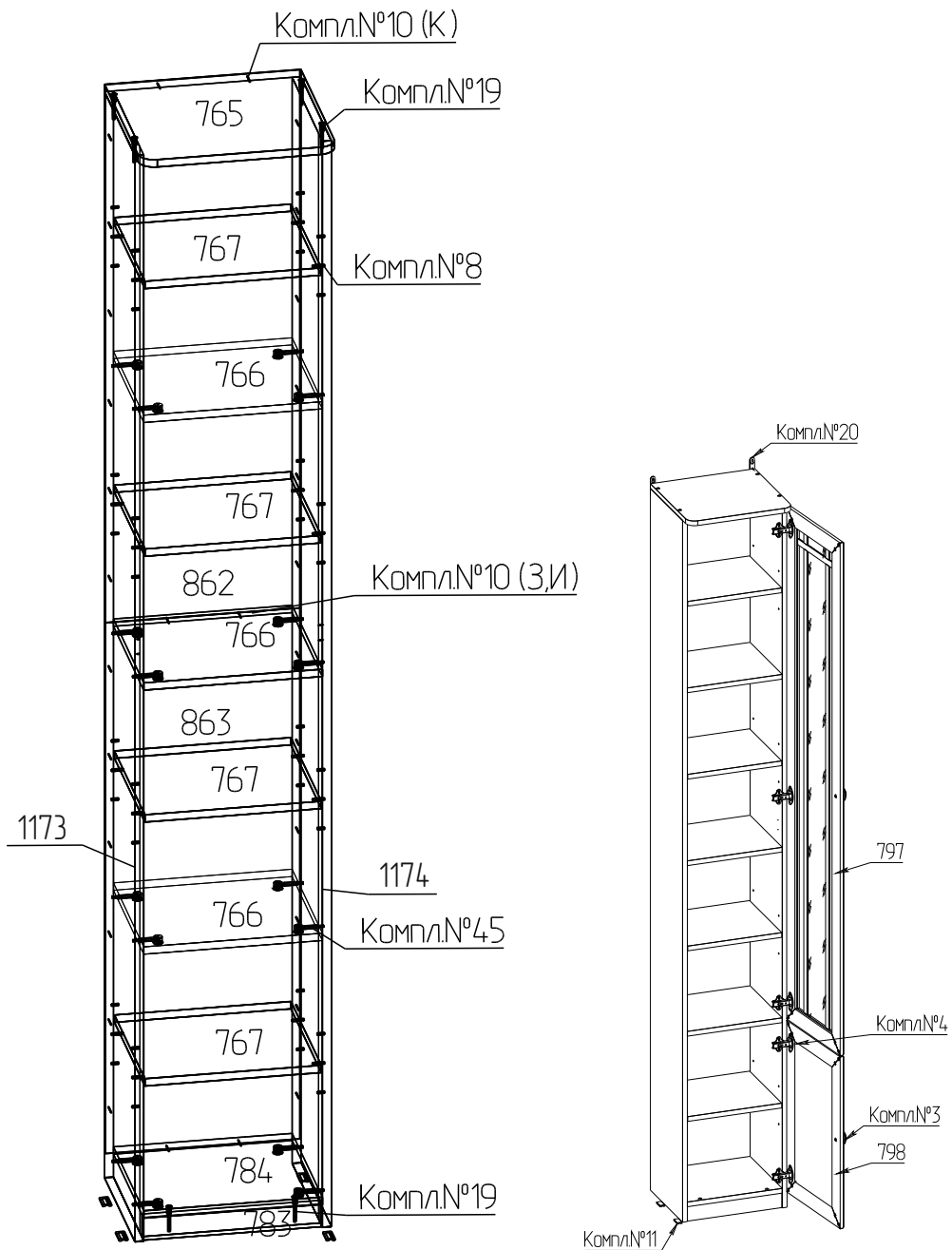
по регулировке петли четырехшарнирной, используемой при навеске дверей.

Если при монтаже дверей допущена неточность в их положении (большие зазоры между боковой стенкой и дверью, перекося дверей и т.п.), то необходимо произвести регулировку петель. Регулирование осуществляется с помощью винтов поз. ①, ②, ③.

ПОРЯДОК РЕГУЛИРОВАНИЯ

1. Ослабить винт поз. ②. Это даст возможность перемещения двери по стрелке Б.
2. Установочным винтом, поз. ① дверь перемещается по стрелке А.
3. После установки двери в нижнем положении винт поз. ② затягивается до отказа.
4. Ослабить винт поз. ③. Это даст возможность перемещения двери по стрелке С.

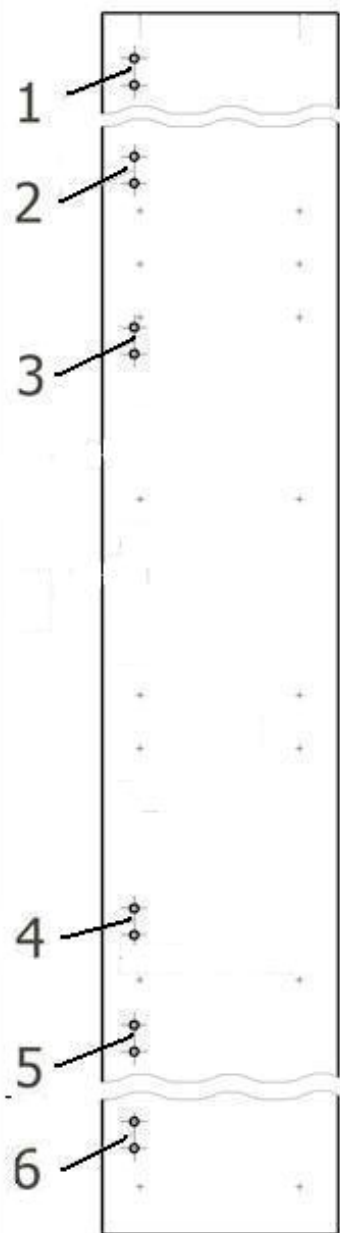




№дет	Длина	Ширина	Кол-во
862	1175	346	1
863	1160	346	1
766, 784	318	284	4
765	350	340	1
767	314	284	4
783	318	50	1
1173, 1174	2374	284	2
797	1735	348	1
798	581	348	1

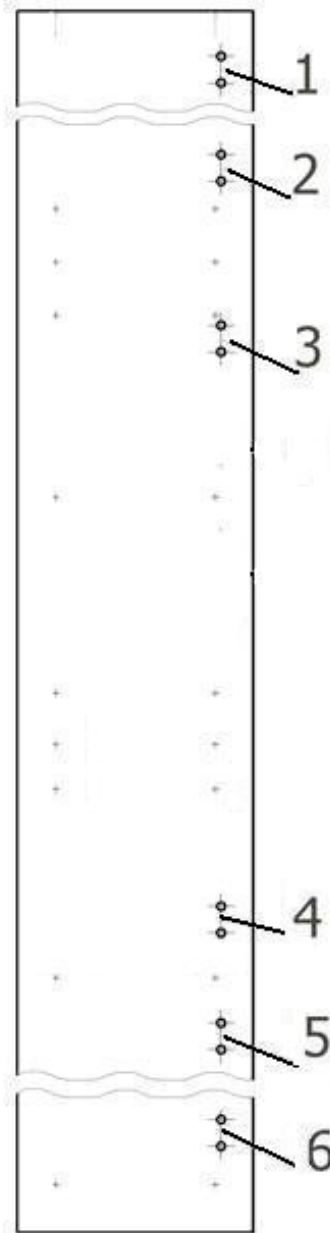
Комплект №3	Ручка-кнопка	Шуруп 4x30	Шайба
А 2		Б 2	В 2
Комплект №4	Петля	Планка	4x13
Г 5		Д 5	Е 20
Комплект №8	Полкодержатель		
Ж 16			
Комплект №10	3x25	Шайба	Гвоздь 1,6x25
З 3		И 3	К 31
Комплект №11	Наконечник	Гвоздь 1,6x25	
Л 4		М 8	
Комплект №12	Стяжка межсекц.		
Н 1			
Комплект №19	Винт КОН7x50	Ключ	Заглушка
О 6		П 1	Р 6
Комплект №20	Подвеска	Шуруп 4x16	
С 2		Т 4	
Комплект №45	Эксцентрик	Дюбель	Заглушка
У 16		Ф 16	Х 12

Схема расположения отверстий на дет.№ 1173



Указанные группы отверстий в данном изделии не используются.

Схема расположения отверстий под петли на дет. № 1174



Для крепления большой двери использовать группы отверстий №№1,3,4
Для крепления малой двери использовать группы отверстий №№ 5,6.